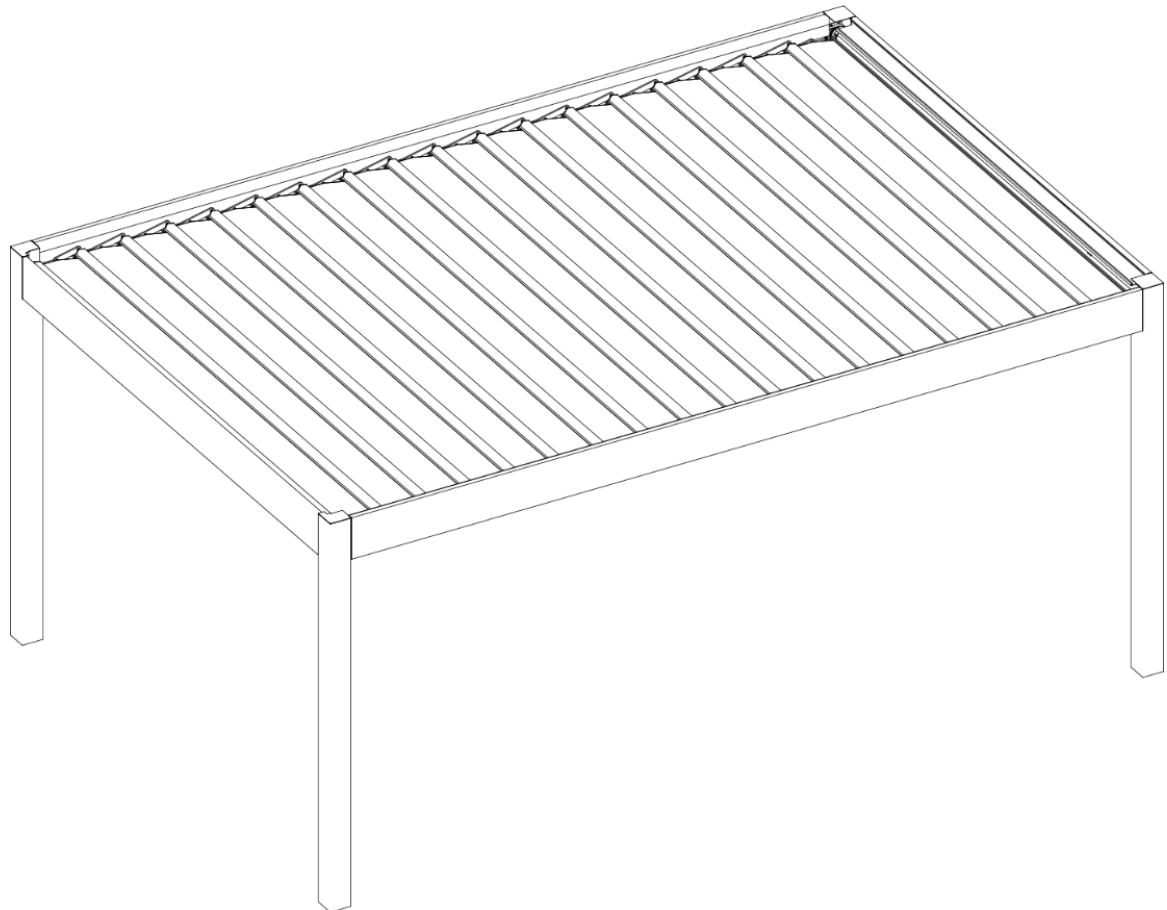


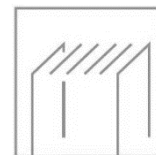
Gebruikers- / Montagehandleiding Deponti overkapping

Type Pinela Deluxe Plus

Versie: NL – December 2024

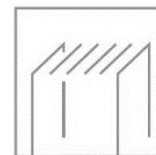


www.deponti.com



Inhoudsopgave

1. Inleiding	3
2. Veiligheidsmaatregelen en waarschuwingen	3
3. Productbeschrijving	5
3.1 Sneeuw- en windlast	6
4. Onderdelenoverzicht	7
4.1 Exploded-view	7
4.2 Stuklijst	9
5. Montagevoorbereiding	14
5.1 Montagevoorwaarden	14
5.2 Gereedschap en toebehoren	16
6. Montage	17
6.1 Hoogte bepalen	17
6.2 Hemelwaterafvoer	18
6.3 Voorbereiding gootprofielen	20
6.4 Muurmontage (Optioneel)	22
6.5 Bevestigen van de standers	25
6.6 Goten monteren	28
6.7 Gootrubbers koppelen	30
6.8 Bladvanger plaatsen	31
6.9 Voorbereiden van de LED verlichting	32
6.10 Lamelsteun en loopprofiel plaatsen	34
6.11 Lamellen plaatsen	37
6.12 Motor- en riemmontage	44
6.13 Spannen van de tandriem	50
6.14 Monteren van de support profielen	52
6.15 Aansluiten van de verlichting en motor	53
6.16 Koppelen van de afstandsbediening	54
6.17 Plaatsen van de afdekkappen	57
7. Onderhoud	59
8. Afvalverwijdering	59
9. Garantievoorwaarden	59
10. Contact	59



1. Inleiding

Gefeliciteerd met de aanschaf van uw Deponti terrasoverkapping!

Alvorens u van uw terrasoverkapping kunt gaan genieten dient deze deugdelijk te worden gemonteerd. In deze handleiding vindt u overzichtelijk alle stappen welke u moet doorlopen voor een correcte montage van uw Deponti terrasoverkapping. Wij adviseren u, alvorens met de montage te beginnen, de gehele handleiding op uw gemak door te nemen.

Controleert u voor aanvang van de montage of alle benodigde onderdelen zijn meegeleverd. Neemt u voor uw veiligheid de toepasselijke voorschriften in acht. Hiermee garandeert u ook de veiligheid van de geplaatste overkapping. Mocht u onverhoopt nog vragen hebben neemt u dan gerust contact op met uw betreffende Deponti partner.



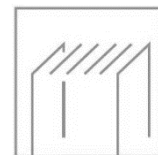
Deze handleiding dient op een veilige, droge en schaduwrijke plek bewaard te worden. In geval van beschadiging of verlies moet de gebruiker een nieuw exemplaar van de handleiding bij uw Deponti partner opvragen.

2. Veiligheidsmaatregelen en waarschuwingen

Belangrijk: Lees eerst de veiligheidsmaatregelen en waarschuwingen alvorens de terrasoverkapping te monteren.

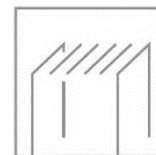
- Volg bij de montage nauwkeurig de instructies en richtlijnen zoals omschreven in deze handleiding. Wijzig nooit de volgorde van de te verrichten handelingen. Indien een of ander niet duidelijk is omtrent de montage neem dan contact op met uw Deponti partner. Technische wijzigingen voorbehouden, zonder schriftelijke melding.
- Wij adviseren de montage van de terrasoverkapping standaard door 2 personen (gekwalificeerde technici / erkende installateurs) te laten uitvoeren.
- Wij adviseren bij montage van de goten, gebruik te maken van materiaalliften.
- Controleer de levering na ontvangst direct. In geval van beschadigingen of een onvolledige levering verzoeken wij u onmiddellijk contact op te nemen met uw Deponti partner.
- De materialen dienen in een droge, geventileerde ruimte te worden opgeslagen, niet blootgesteld aan direct zonlicht.
- Open de verpakking voorzichtig. Zorg ervoor dat u het product niet beschadigt.





2. Veiligheidsmaatregelen en waarschuwingen (vervolg)

- Om schade aan uw terrasoverkapping te voorkomen, plaats de onderdelen op een zachte, schone en vlakke ondergrond.
- Het toevoegen of weglaten van onderdelen, of het ver- of bewerken van materialen anders dan op de voorgeschreven wijze kan een nadelige invloed hebben op de veiligheid van de terrasoverkapping en wordt dus ten strengste afgeraden!
- Zeker de montageplaats af d.m.v. veiligheidslint zodat derden op afstand worden gehouden.
- Draag altijd de juiste beschermende kleding (werk handschoenen, stofmasker, veiligheidsbril, schoenen met anti-slip etc.) bij het uitvoeren van de werkzaamheden.
- Plaats een ladder altijd op een stevige, stabiele ondergrond.
- Monteer het systeem op een vlakke stabiele fundering of stenen ondergrond. Zorg ervoor dat de grond schoon en droog is.
- Ga nooit op de lamellen staan.
- Voor muurmontage: monteer het systeem tegen een stevige en vlakke muur en op een vlakke stabiele fundering of stenen ondergrond. Zorg ervoor dat muur en grond schoon en droog zijn.
- Zorg ervoor dat alle bevestigingsmiddelen goed zijn vastgedraaid. Controleer dit regelmatig.
- Zorg ervoor dat u de terrasoverkapping goed waterdicht heeft afgekit.
- U dient uw terrasoverkapping minimaal éénmaal per jaar te onderhouden en te reinigen.
- Gebruik voor het reinigen en wassen genoeg water, zacht materiaal en een spons. Gebruik alleen neutrale reinigingsmiddelen. Geen zuur of logen. Oplosmiddelen (afwasmiddel en Glassex) zijn wel toegestaan om vettige vervuiling te verwijderen.
- Verwijder het product in overeenstemming met de lokale wet- en regelgeving.
- Deponti B.V. aanvaardt geen enkele aansprakelijkheid voor schade of letsel veroorzaakt door het niet (strikt) naleven van de veiligheidsvoorschriften en -instructies in deze handleiding, dan wel door onachtzaamheid tijdens montage, gebruik en onderhoud van het product en de eventueel bijbehorende accessoires. Deponti B.V. is niet verantwoordelijk voor enige vorm van schade.



3. Productbeschrijving

De aluminium terrasoverkapping type Pinela Deluxe Plus is opgebouwd uit staanders, gootprofielen, liggers, lamellen, afwerkklijjsten, afdekkappen en de benodigde montage materialen. Standaard is deze overkapping voorzien van LED verlichting.

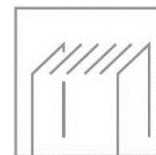
De Deponti terrasoverkapping Pinela Deluxe Plus is standaard beschikbaar in een breedtemaat van 3124, 3445, 4088, 5052, 6016 of 6980 mm, door overkappingen te koppelen kan deze oneindig breed worden gemaakt. De overkapping kan een uitval hebben van 3000, 3500, 4000 of 4500 mm diep.

Details

Gootprofiel	145mm x 300mm
Standers	150mm x 150mm
Kleuren	Verkeerswit structuur (RAL9016), Antraciet structuur (RAL7024) of Zwart structuur (RAL9005)
Dakbedekking	Aluminium lamellen
Maximale hoogte	2.8m
Breedte (mm)	3124/3445/4088/5052/6016/ 6980
Uitval (mm)	3000/3500/4000/4500
LED verlichting*	Warm wit 2700K, 8 W/m, snijlengte 6 LEDs/50mm

*Optioneel ook uit te voeren zonder LED. Door middel van de optioneel bij te bestellen Afdeklijst LED venster zijn de LED strips af te dekken, om zo de kap zonder LED uit te voeren.

Een Deponti terrasoverkapping kan op bestaande fundering of stenen ondergrond geplaatst worden. Bestel hiervoor de blinde montage voeten bij in onze bestelportal.



3.1 Sneeuw- en windlast

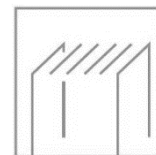
De tabel geeft een overzicht van de maximale netto sneeuw- en windlast per configuratie van de overkapping. De waardes zijn gebaseerd op een referentieperiode van 50 jaar, gevolgklasse CC1, op basis van een maximale doorbuiging van L/200 bij maximale belasting van de aluminium componenten op basis van de EN 1990.

Onderstaande tabellen zijn op basis van een maximale hoogte van 2.8m van vloer tot bovenzijde goot. Bij langere staanders gelden er andere wind/sneeuwlasten. Het dichtzetten van de zijwanden kan invloed hebben op de maximale windlast dat de overkapping aan kan. De netto sneeuwlast op het dak volgt uit de sk-waarde (locatie afhankelijk), met hierover correctiefactoren voor o.a. de vorm van de overkapping, de positie ten opzichte van andere bouwwerken en de voor ogen levensduur van de overkapping.

Pinela Deluxe Plus

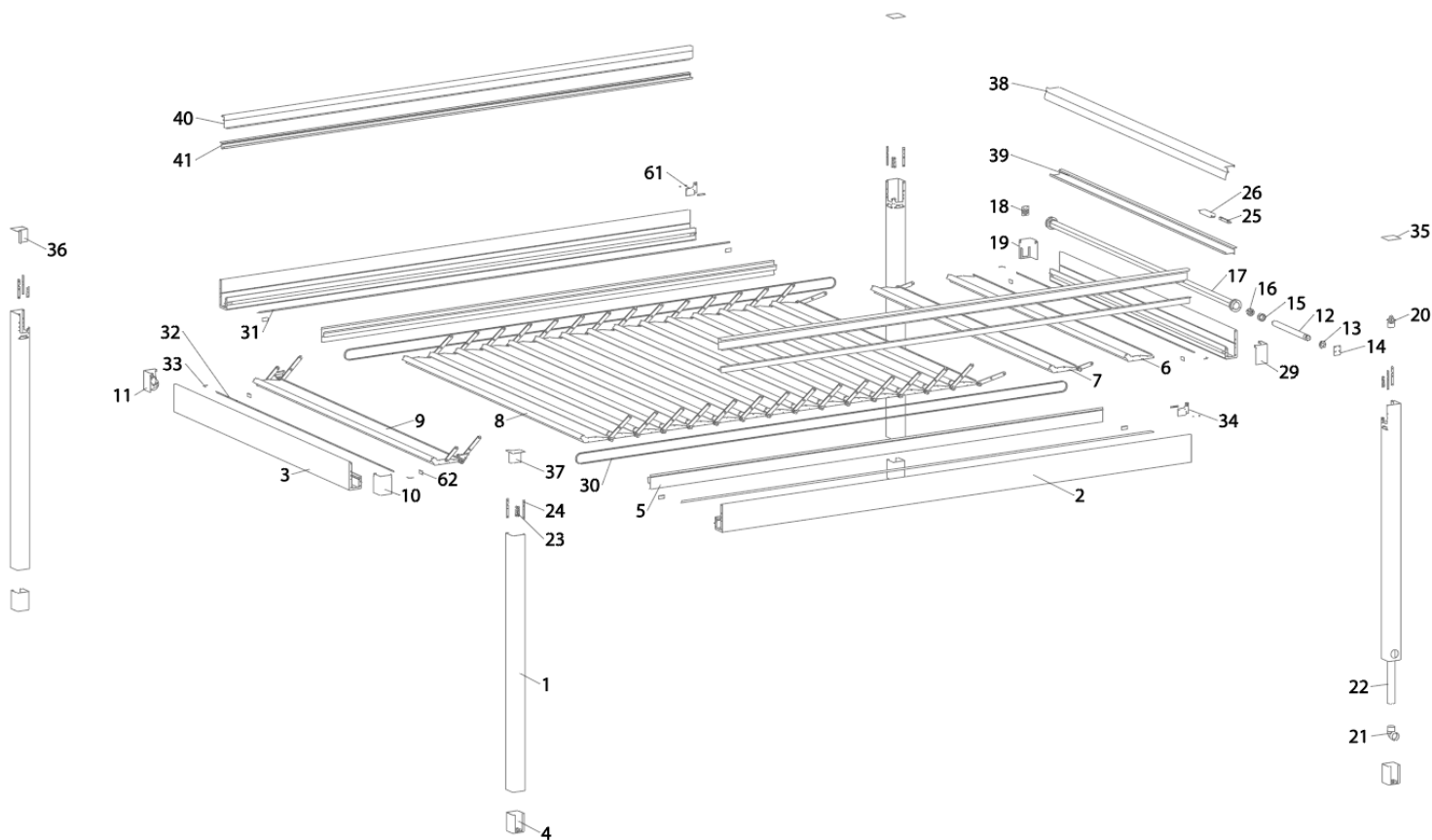
Afmetingen overkapping (breedte x uitval)	Max. belasting neerwaarts		Max. windzuiging (kN/m ²)
	(kN/m ²)	(kg/m ²)	
3124 x 3000 mm	3,10	316,0	1,22
3445 x 3000 mm	3,10	316,0	1,22
4088 x 3000 mm	3,10	316,0	1,22
5052 x 3000 mm	3,10	316,0	1,22
6016 x 3000 mm	2,47	251,8	1,22
6980 x 3000 mm	1,49	151,9	1,22
3124 x 3500 mm	1,81	184,5	2,05
3445 x 3500 mm	1,81	184,5	2,05
4088 x 3500 mm	1,81	184,5	2,05
5052 x 3500 mm	1,81	184,5	2,05
6016 x 3500 mm	1,81	184,5	2,05
6980 x 3500 mm	1,26	128,4	1,63
3124 x 4000 mm	1,12	114,2	1,38
3445 x 4000 mm	1,12	114,2	1,38
4088 x 4000 mm	1,12	114,2	1,38
5052 x 4000 mm	1,12	114,2	1,38
6016 x 4000 mm	1,12	114,2	1,38
6980 x 4000 mm	1,08	110,1	1,38
3124 x 4500 mm	0,72	73,4	0,98
3445 x 4500 mm	0,72	73,4	0,98
4088 x 4500 mm	0,72	73,4	0,98
5052 x 4500 mm	0,72	73,4	0,98
6016 x 4500 mm	0,72	73,4	0,98
6980 x 4500 mm	0,72	73,4	0,98

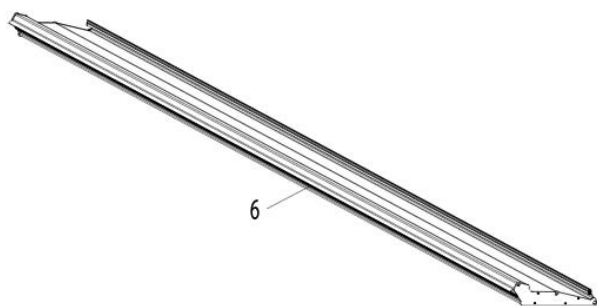
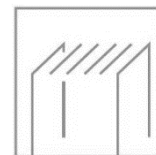
Maximale belasting is de karakteristieke waarde zonder veiligheidsfactoren of reductie middels de referentieperiode.



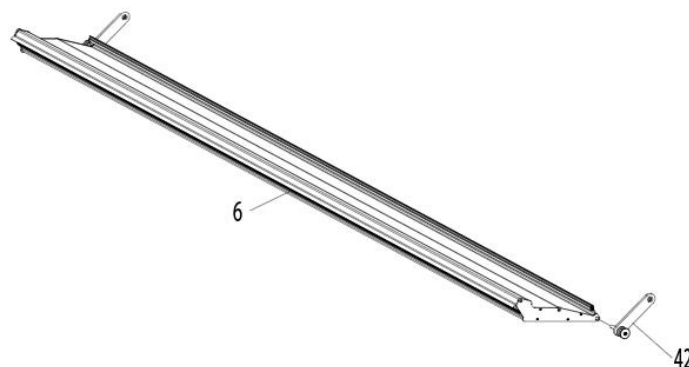
4. Onderdelenoverzicht

4.1 Exploded-view

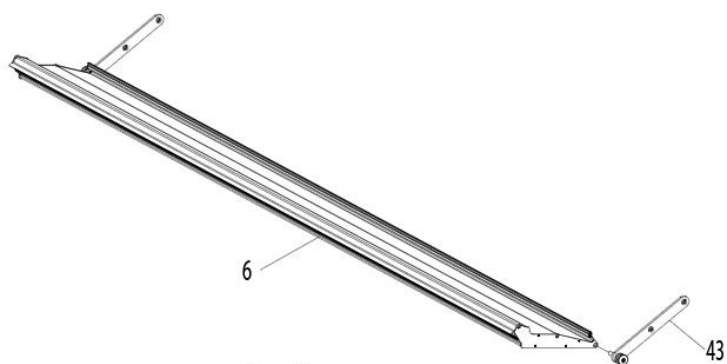




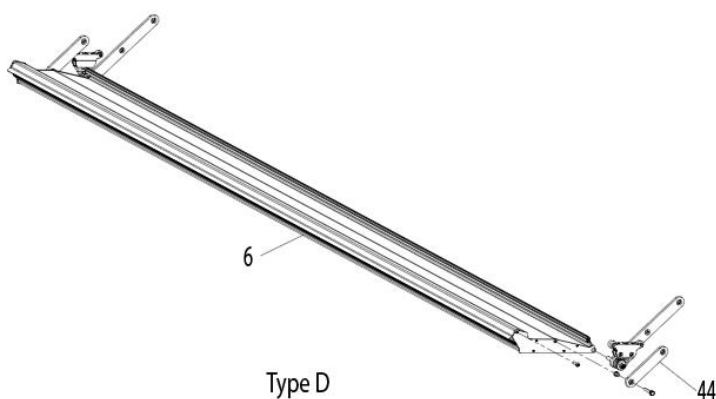
Type A



Type B



Type C



Type D

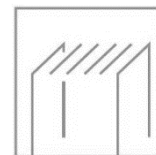
Overzicht lameltypes

Type A: standaard lamel (nr. 6)

Type B: standaard lamel met stangenset B (nr. 42)

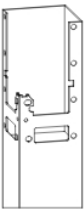
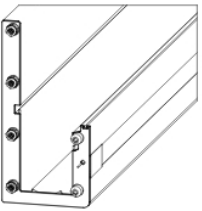
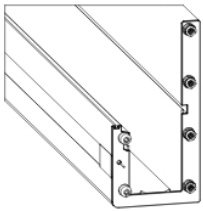



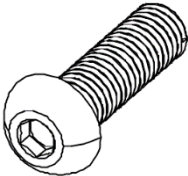
Type C: standaard lamel met stangenset C (nr. 43)

Type D: standaard lamel met stangenset D (nr. 44)

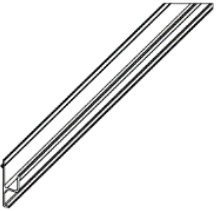
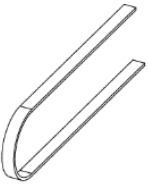



4.2 Stuklijst

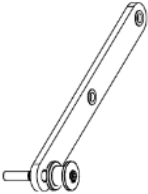
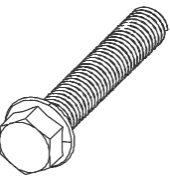

Controleer met de bestelbon de geleverde onderdelen goed op kwantiteit en kwaliteit. Eventuele zichtbare gebreken dienen binnen 7 dagen na levering schriftelijk te worden gemeld.

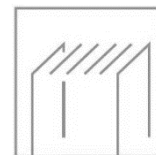
			
01. Staander	02. Gootprofiel uitval	03. Gootprofiel breedte	06/07/08/09. Lamel
			
51. Borgmoer M10	63. Sluitring M10	64. Bolkopschroef binnenzeskant M10x35	

Loopprofiel pakket


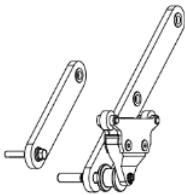
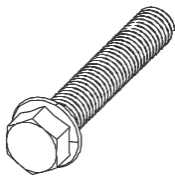

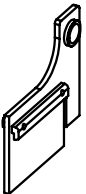

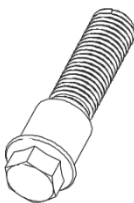
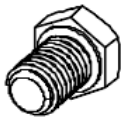
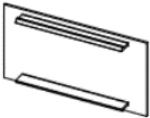
		
05. Loopprofiel	30. Tandriem	50. Plaatschroef ST5,5x13

Scharnierstang C pakket

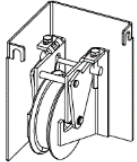
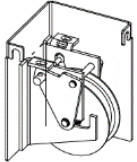
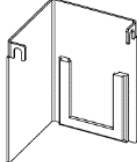
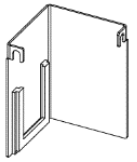
		
43. Stangen set lamel type C	46. Zeskantflensbout M8x55	47. Afstand bus lamel

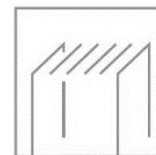


Scharnierstang A, B, D pakket

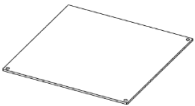
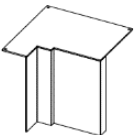
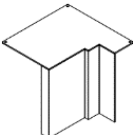

			
42. Stangen set lamel type B	44. Stangen set lamel type D	46. Zeskantflensbout M8x55	47. Afstand bus lamel
			
34. Ophanging lamel type A links	61. Ophanging lamel type A rechts	45. Schroef lamel type A	49. Zeskantbout M6x10
			
62. Eindkap LED-venster			

Bandspanner hoekstukken pakket



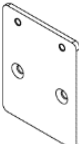

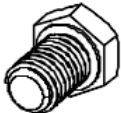
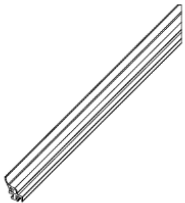


			
10. Spaninrichting links	11. Spaninrichting rechts	19. Staanderhuis rechts	29. Staanderhuis links

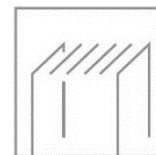


Staander kappen pakket

			
35. Staander afdekplaat	36. Staander afdekkap rechts	37. Staander afdekkap links	59. Plaatschroef ST3,5x9,5

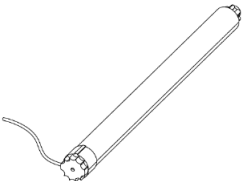





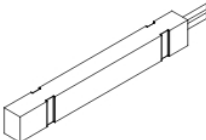
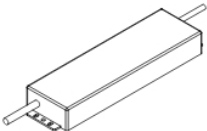


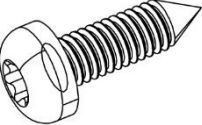


Uitval pakket

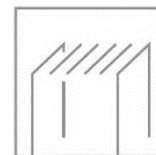
			
17. Buis	18. Montageplaat lagerhuis	14. Montageplaat motor	48. Schroef verzonken kop M6x10
			
49. Zeskantbout M6x10	31. Gootrubber uitval	38. Afdekkap electronica	39. Steunprofiel elektronica

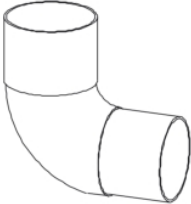
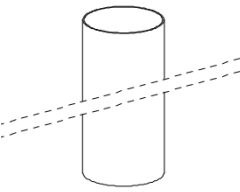
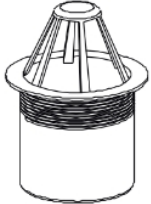



Breedte pakket

		
40. Borstelprofiel	41. Steunprofiel loopwagen	32. Gootrubber breedte

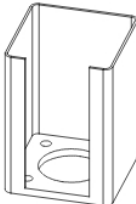

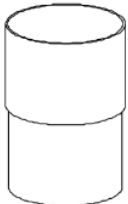
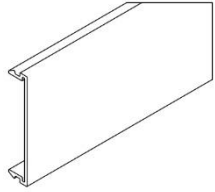
			
12. Buismotor	13. Motor adapter	15. Buis adapter	16. Meenemer
			
23. Druk verdeelplaat klein	24. Druk verdeelplaat Groot	25. Somfy IO-ontvanger voor witte LED's	26. Voeding LED
			
33. Gootrubber verbindingspin	58. Plaatschroef zelfboren ST4,2x19	Schroef ST2,9x9,5mm	57. Lipborgplaat
			
65. Starlock 6mm			

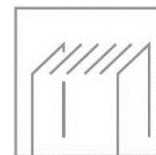


			
21. 90° HWA mof	22. HWA buis Ø80mm	20. Bladvanger Ø80mm	27. Scotchlok


28. Afstandsbediening Situatio 5

Optioneel

			
04. Montagevoet	Schroef 6,3x25mm	HWA mof	Afdeklijs LED venster



5. Montagevoorbereiding

5.1 Montagevoorwaarden

Ondergrond & gevel

- Er dient een goede vlakke stabiele ondergrond te zijn voor de opbouw van de terrasoverkapping.
- De locatie waar de overkapping geplaatst wordt, dient bouwklaar en vrij te zijn van obstakels (tuinmeubelen, bloembakken e.d.) zodat monteurs ongehinderd hun werkzaamheden kunnen uitvoeren.
- De ondergrond moet ontdaan zijn van obstakels als NUTS leidingen (zoals stroomkabels e.d.), wortels en puin.
- De gevel dient vrij te zijn van zonwering e.d.
- De plek waar het muurprofiel komt dient stevig, egaal en vlak te zijn.

Standers & gekoppelde overkappingen

- Maximale afmeting tussen de standers is 7 meter.
- Bij gekoppelde terrasoverkappingen moet er gebruik gemaakt worden van separate koppelstukken.

Montage bij muren

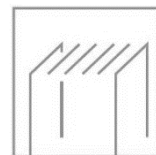
- In verband met het uitzetten van de materialen mag de terrasoverkapping niet strak tussen twee muren worden geplaatst, maar moet er per breedtemeter van de terrasoverkapping 1.5 mm worden vrijgehouden.

Schroeven en boren

- Bij de overkapping levert Deponti speciale schroeven 4,2x19 mm en 4,2x32 mm van roestvast staal (RVS). Let op: boor elke schroef voor met een 3 mm boor (tenzij anders vermeldt)! Als u ze doordraait terwijl ze al vast zitten kan de schroefkop afbreken. Voorzichtig schroeven, in de geschikte stand voor uw schroefmachine, is aanbevolen.
- Let op: boor en schroef nooit door de pvc HWA buis in één van de standers.

Kit

- Deponti kit is beschikbaar in de kleuren verkeerswit, zwart en antraciet. Deze kit is speciaal geselecteerd voor het waterdicht afkitten van aluminium aan aluminium of aan de meeste in de bouw voorkomende materialen zoals steen (muren), beton etc. Volgt u hiervoor de aanwijzingen op de koker!
- **Let op:** De optimale verwerkingstemperatuur van de kit is +5 °C tot +40 °C.

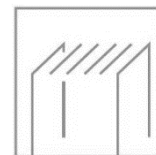
**Rubbers**

- De Pinela Deluxe Plus terrasoverkapping is standaard uitgerust met losse en voorgesmonteerde zwarte rubbers.
- Mochten de rubbers vervormd zijn dan kunnen deze eenvoudig met wat warmte weer recht worden gemaakt, bijvoorbeeld met een warme lucht ventilator of föhn.

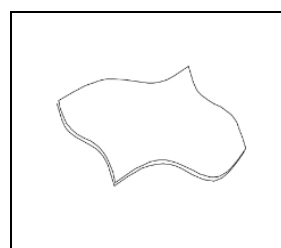
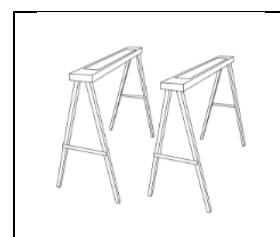
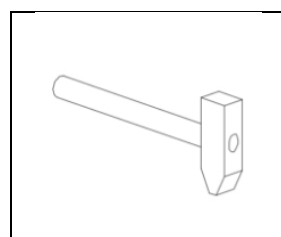
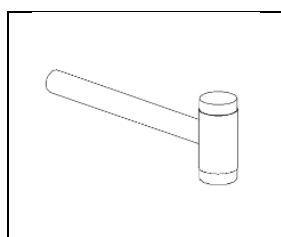
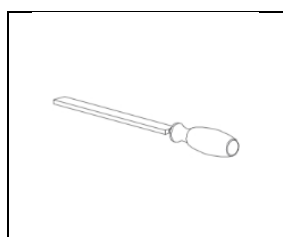
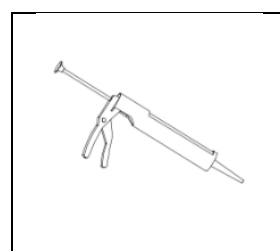
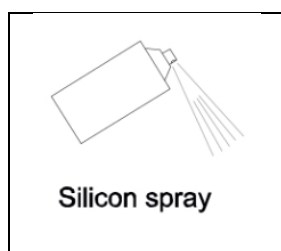
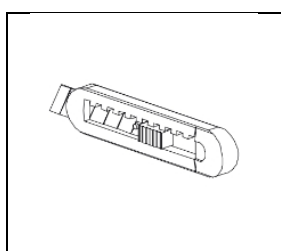
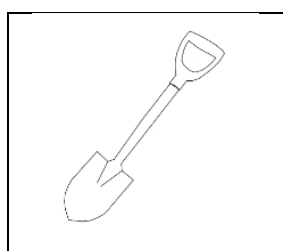
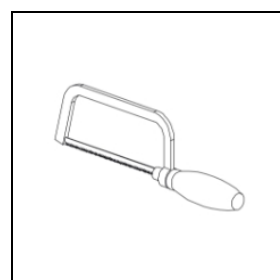
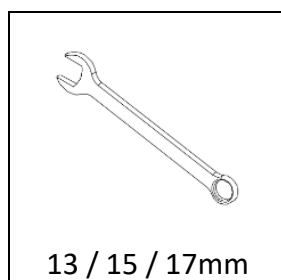
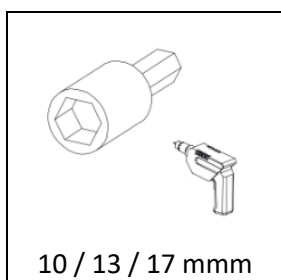
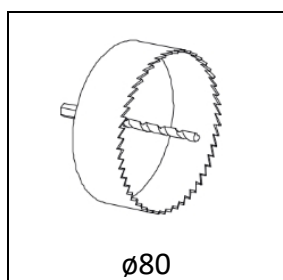
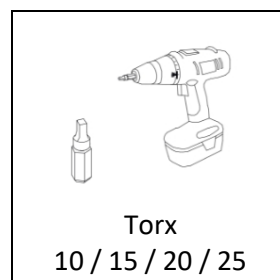
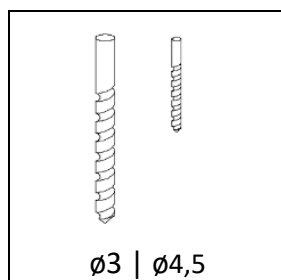
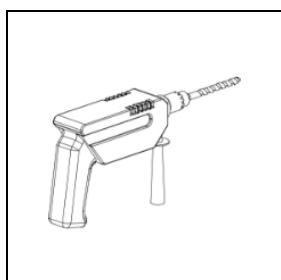
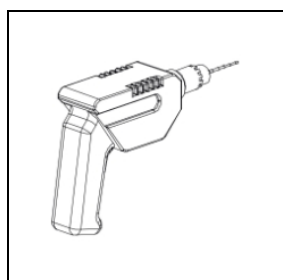
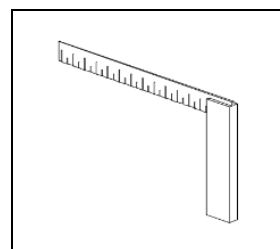
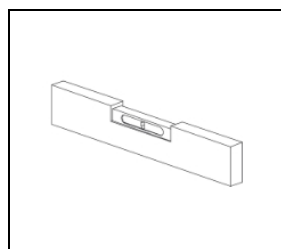
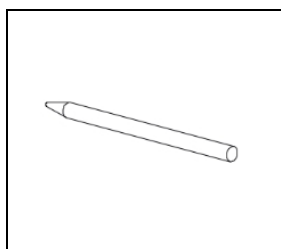
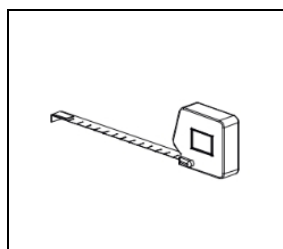
Beschermfolie verwijderen

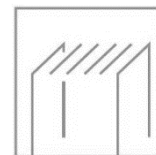
- Aangeraden wordt de beschermfolie van de aluminium onderdelen pas als laatste te verwijderen, om eventuele beschadigingen tegen te gaan. Trek tijdens de montage de beschermfolie wel een aantal centimeters weg, zodat de folie niet vast komt te zitten tussen de profielen. Anders is deze daarna moeilijk te verwijderen.

Garantie vervalt indien de Pinela Deluxe Plus terrasoverkapping niet conform de richtlijnen wordt geassembleerd en gemonteerd.



5.2 Gereedschap en toebehoren



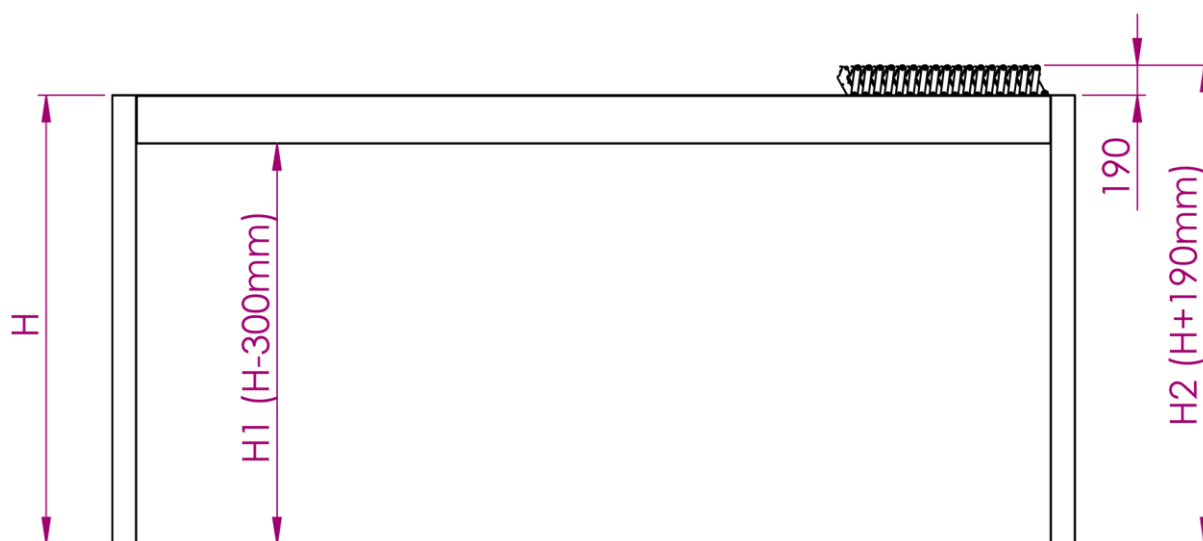


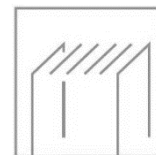
6. Montage

6.1 Hoogte bepalen

Bepaal de hoogte van uw overkapping. Houd er rekening mee dat de maximale hoogte van de overkapping 2800 mm van het maaiveld tot aan de bovenzijde van de goot mag bedragen.

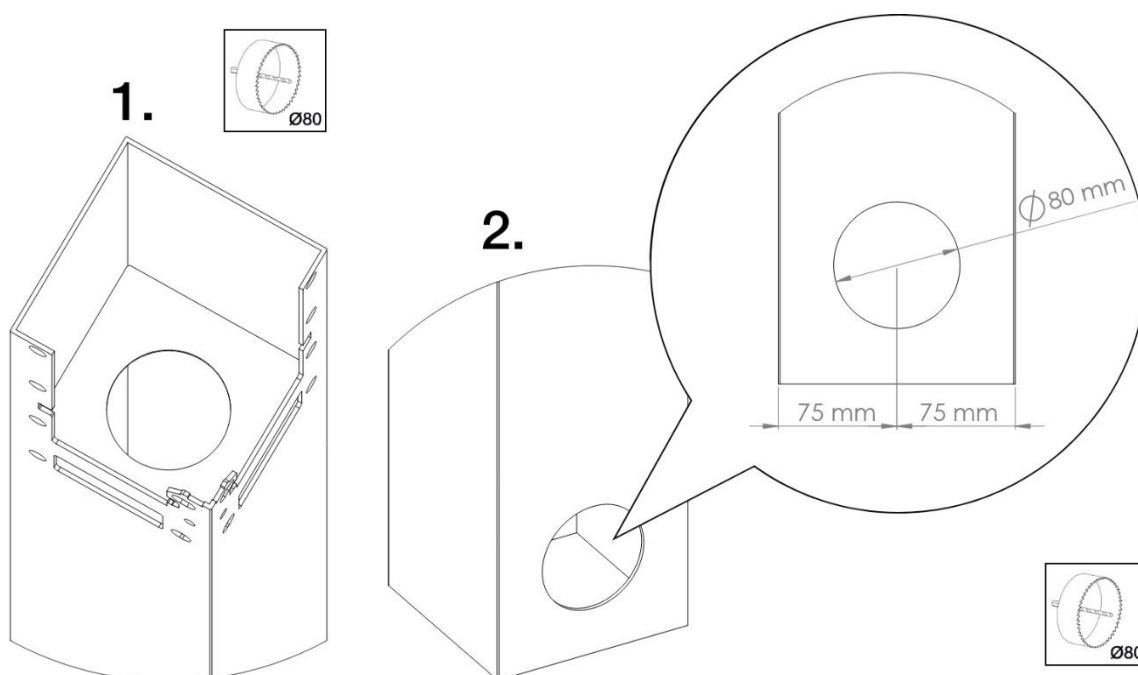
De staanders worden op overlengte geleverd om deze in het beton te kunnen plaatsen. Indien u de overkapping doormiddel van (optionele) montagevoeten monteert, zaagt u de staander af op de gewenste hoogte van de overkapping.

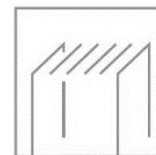




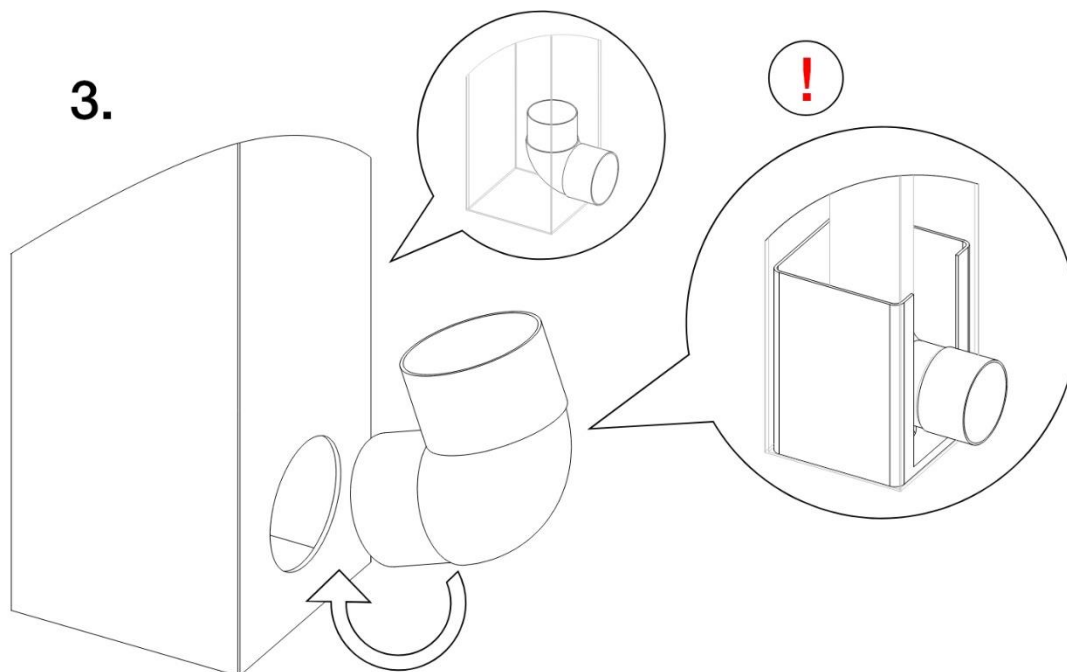
6.2 Hemelwaterafvoer

1. Bepaal in welke staander u de hemelwaterafvoer (en bladvanger) wilt hebben en boor nu voorzichtig met de gatenboor het gat $\varnothing 80$ mm in de bovenzijde staander. Hier komt later de bladvanger.
2. Bepaal aan welke zijde en hoogte van de staander u de uitloop van het hemelwaterafvoer wilt hebben. Boor in het midden van de staander, met de gatenboor het gat $\varnothing 80$ mm in de staander. Houdt met de hoogte rekening dat de HWA onder de grond (op een afvoerbuïs), of net boven de grond uit kan komen.

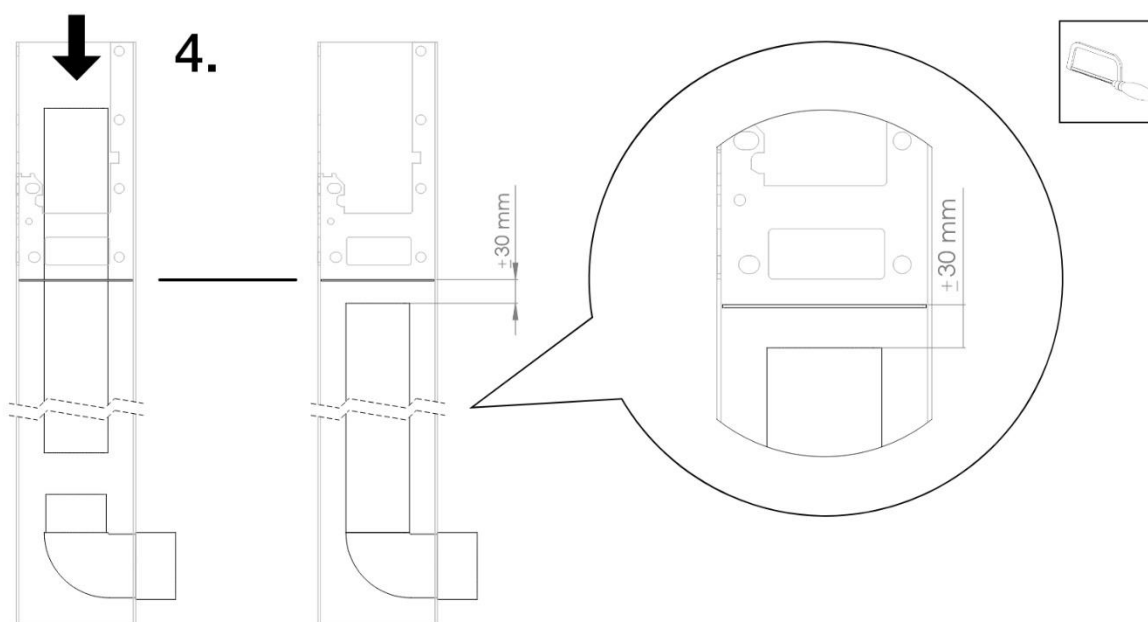


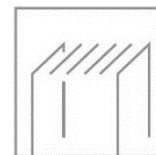


3. Plaats de HWA bocht in het gat onderin de staander. LET OP! Wanneer u de blinde montagevoeten gebruikt, zorg er dan voor dat de opening van de voet op dezelfde positie zit als de uitloop in de staander.

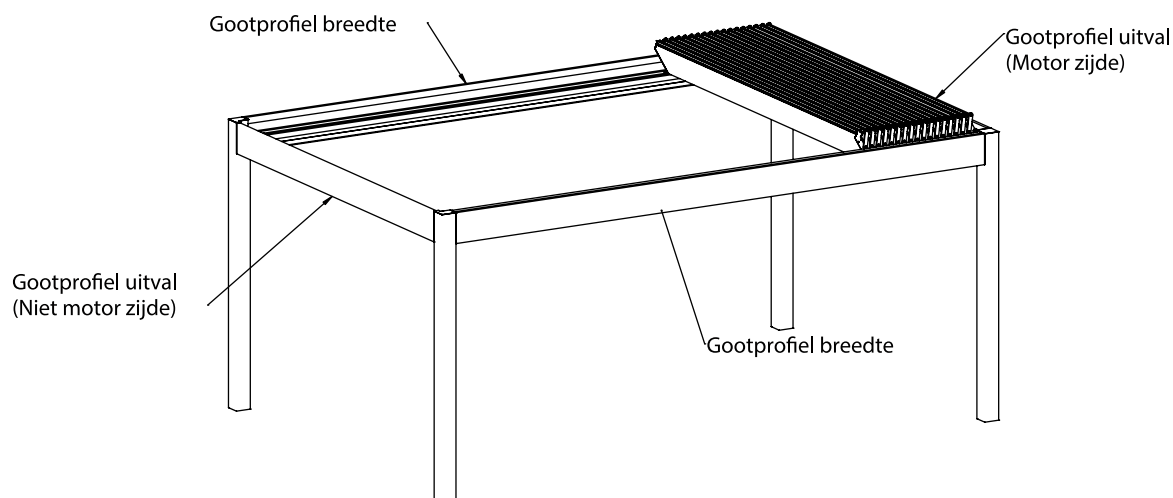


4. Plaats de HWA pijp door het bovenste gat van de staander en schuif deze over de HWA bocht. Zag de HWA pijp op maat, zodat deze ± 30 mm onder het plaatje van de staander uitsteekt.





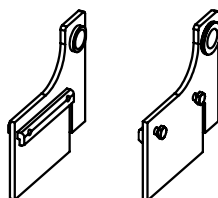
6.3 Voorbereiding gootprofielen



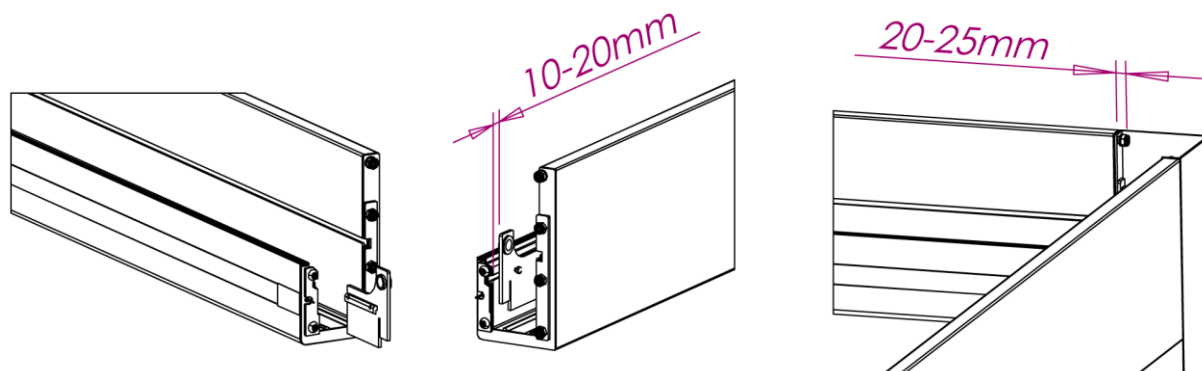
Bepaal aan welke zijde van de kap de motor geplaatst dient te worden. Dit wordt ook de zijde waar het lamellenpakket zich bevindt in open toestand.

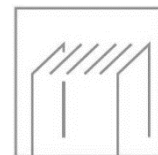
Voordat de goten kunnen worden geplaatst moeten deze nog worden voorzien van rubbers en sleufmoeren. De rubbers zitten verpakt in het uitval- en breedtepakket.

De sleufmoeren zitten verpakt in de verpakking "scharnierstang set ABD". En voormonteerd aan de beugels ophanging lamel type A links en rechts.



1. Schuif de beugels ophanging met de sleufmoeren ongeveer 10-20mm in de twee breedte gootprofielen, één per gootprofiel.
Deze beugels dienen aan de motorzijde van de breedte profielen geplaatst te worden.
2. Zet de M6 bouten beugels tijdelijk handvast.
3. Controleer de afstanden van de voormonteerde draadeinden. De draadeinden mogen niet verder uitsteken dan 20-25mm.



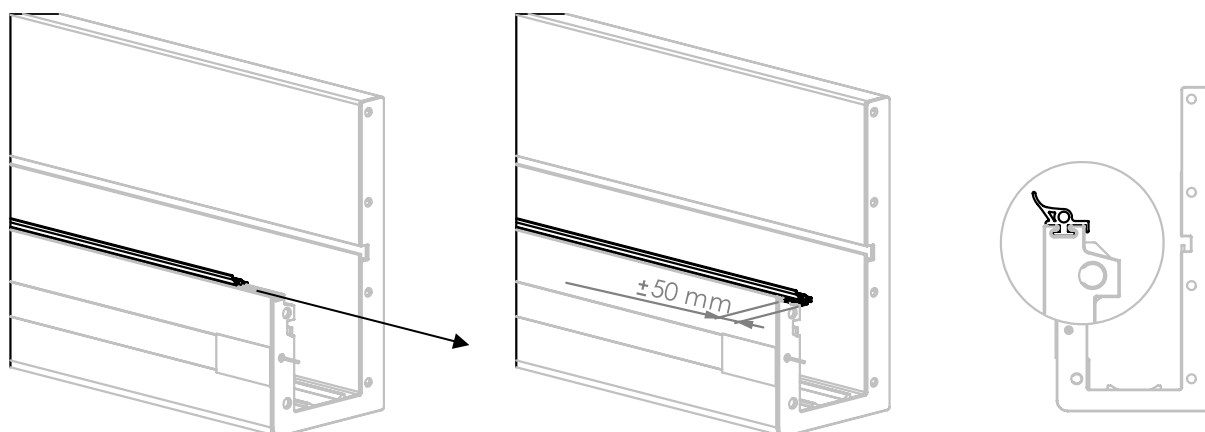


4. Plaats de rubbers in de gootprofielen zoals weergegeven staat in de onderstaande afbeeldingen, instructies A. Zorg ervoor dat de rubber minimaal 50 mm het gootprofiel uitsteekt. Hierbij kan eventueel wat siliconen spray gebruikt worden.

Let op! Voor het gootprofiel uitval (niet-motorzijde), moet het rubber andersom worden gemonteerd. Zie daarvoor instructies B.

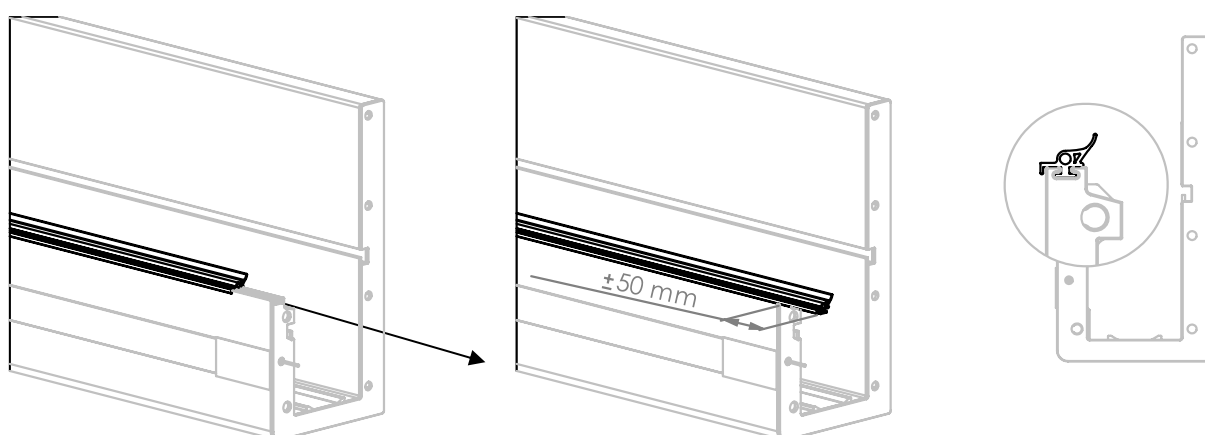
Instructies A.

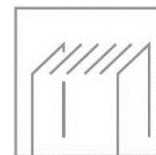
Positie rubbers voor: gootprofiel breedte (x2) en gootprofiel uitval (motorzijde). Trek de rubbers in de gootprofielen. Zorg dat de lip van de rubbers naar binnen wijst en 50 mm uit het profiel steekt.



Instructies B.

Positie rubbers voor: gootprofiel uitval (**niet**-motorzijde). Trek het rubber in het laatste gootprofiel. Zorg dat de lip van de rubber naar buiten wijst en 50mm uit het profiel steekt.



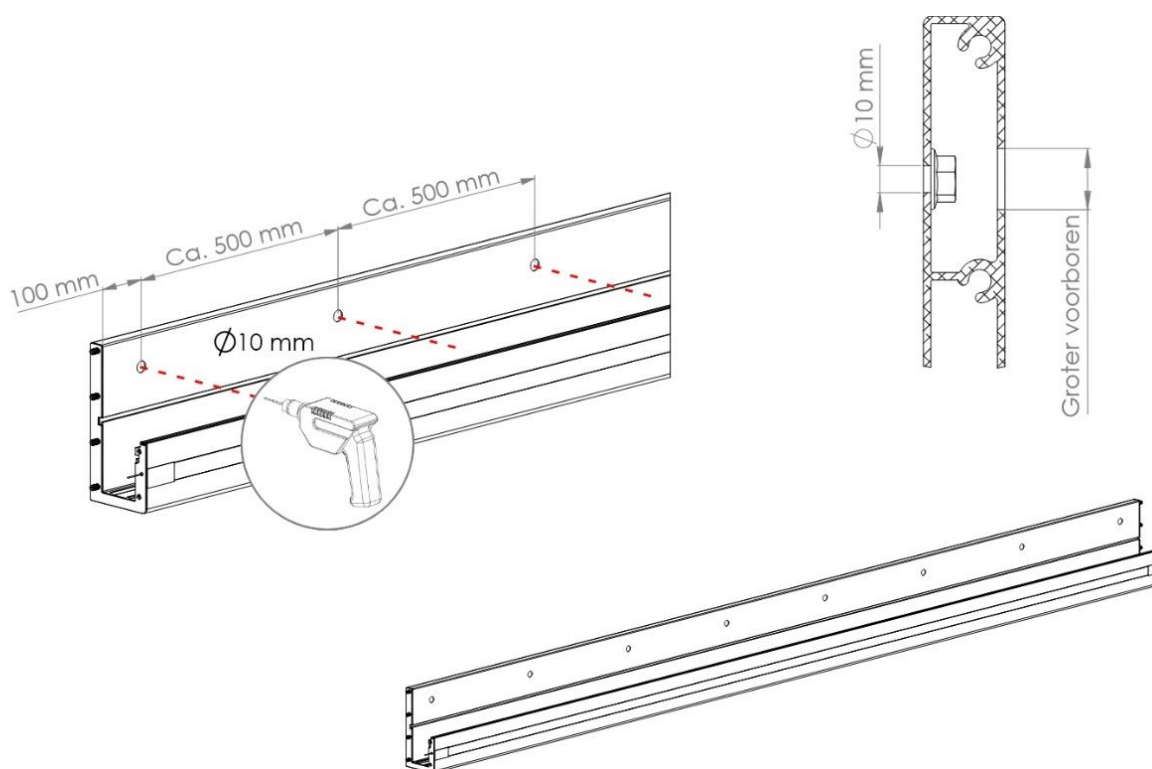


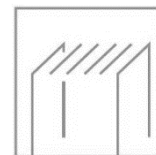
6.4 Muurmontage (Optioneel)

Optioneel kunt u de Pinela Deluxe Plus als muurmontage bestellen. Indien u een vrijstaande overkapping heeft kunt u dit hoofdstuk overslaan.

Voordat u met de goten aan de slag gaat, zorg ervoor dat de LED strips in het onderste kanaal getrokken zijn. Er is een serie goten geproduceerd waar dit nog niet het geval is en de LED strips er los in liggen.

1. Bepaal welke goot u aan de muur wilt bevestigen. Boor gaten in deze goot met een onderlinge afstand van circa 500 mm. Begin circa 100 mm vanaf het ene uiteinde en eindig circa 100 mm vanaf het andere uiteinde. Boor de voorste gaten groter voor, zodat het bevestigingsmateriaal verdiept ligt.

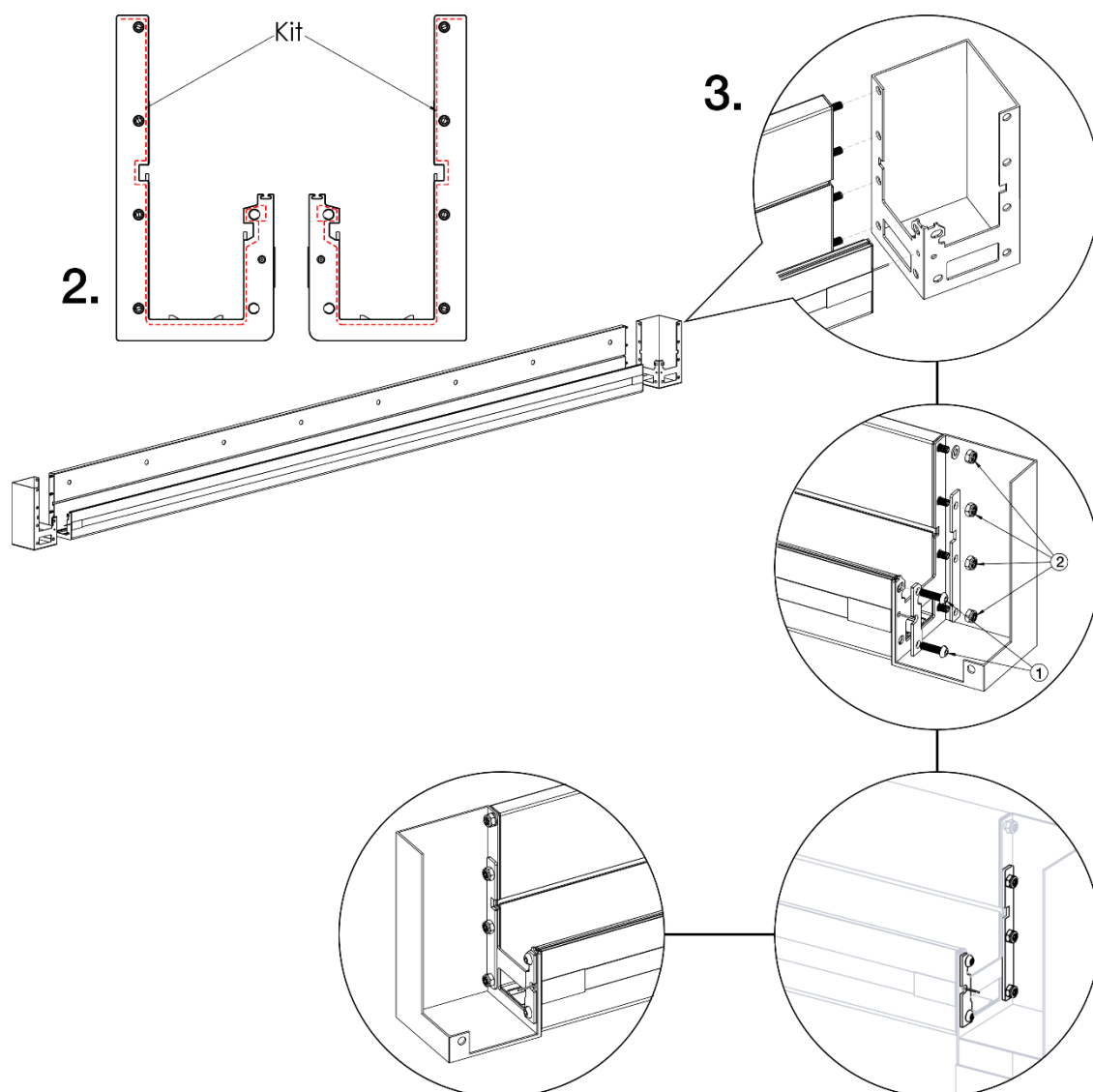


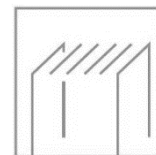


2. Breng kit aan op de pakkingen van de goot volgens onderstaande afbeelding staat weergegeven. Herhaal dit bij elke goot, wanneer u die gaat monteren.
3. Schuif de goot in de hoekstukken zoals weergegeven op onderstaande afbeelding.

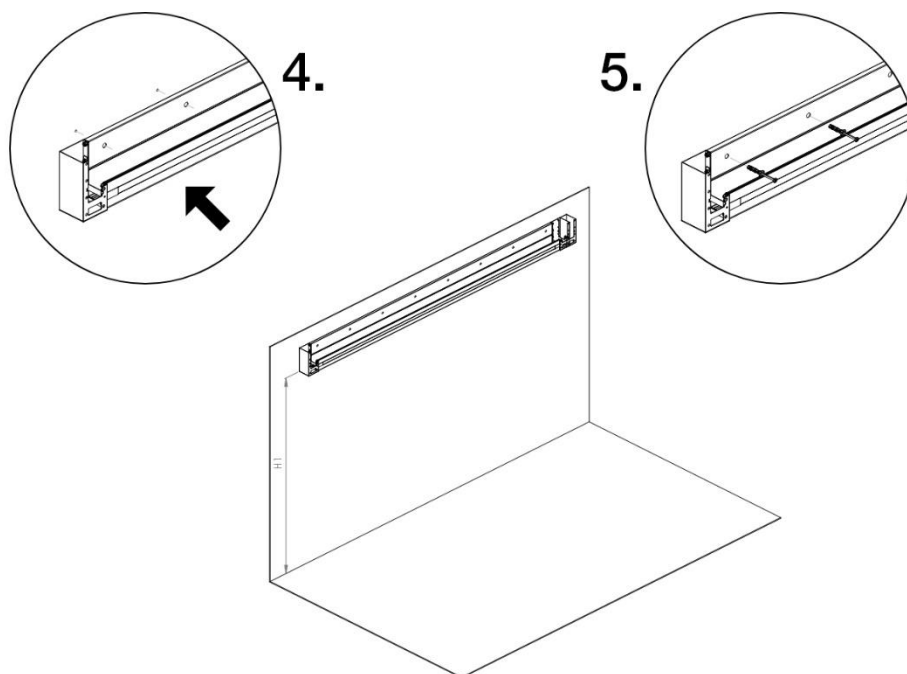
LET OP: Zorg ervoor dat de LED kabel door het gat van het hoekstuk heen zit.

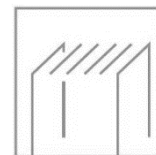
4. Bevestig de grote drukverdeelplaten samen met de sluitringen en borgmoeren op de draadstangen volgens onderstaande afbeelding. Zorg dat de uitsparing van de drukverdeelplaat samenvalt met de groef in de goot. Draai de borgmoeren slechts enkele slagen vast.
5. Bevestig vervolgens de kleine verdeelplaten met de M10 schroeven. Zorg ervoor dat de led bekabeling niet beknelt wordt.
6. Draai daarna pas alles gelijkmatig (kruislings) vast. Bevestig de grote drukverdeelplaten samen met de rivetringen en borgmoeren op de draadstangen. Draai de borgmoeren slechts enkele slagen vast.





7. Plaats de goot tegen de muur op de gewenste hoogte en markeer vervolgens de gaten zoals u die in uw muurprofiel heeft vorgeboord. Boor nu gaten met de juiste boor. Zorg ervoor dat de goot waterpas hangt.
8. Zet de goot vast. Zorg zelf voor de juiste bevestigingsmaterialen.

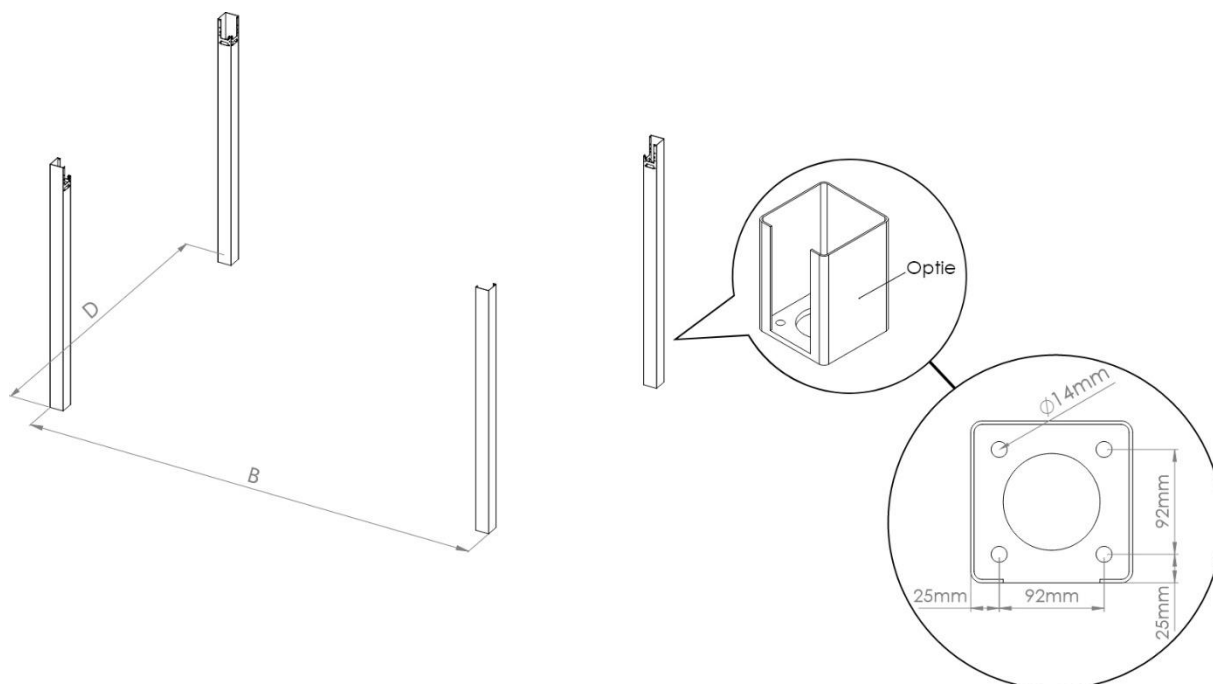


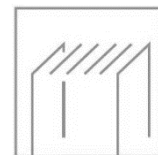


6.5 Bevestiging van de staanders

1. Bepaal de posities van de staanders op het terras en de optionele blinde montagevoeten. Zorg ervoor dat de posities volledig haaks staan en controleer dat de hoogte waterpas is. De juiste positie van de staanders kunt u vinden in tabel 6.6.1.

LET OP: Wanneer u gebruik maakt van de blinde montagevoeten, bevestig deze dan eerst op de ondergrond. De juiste positie van de montagevoeten kunt u vinden in tabel 6.6.2. Voor de bevestiging van de voet aan de ondergrond adviseren wij om gebruik te maken van M12 5.8 Hilti-HY 200 anker met een inlijfdiepte van 170mm.



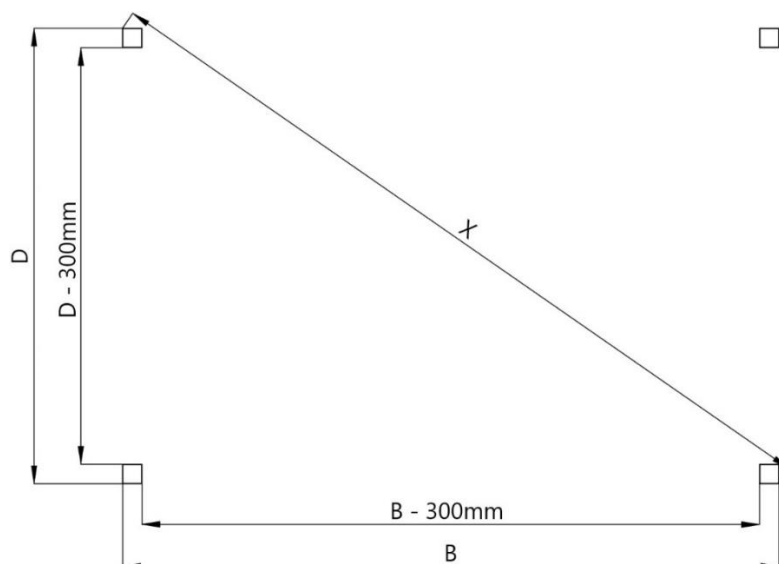


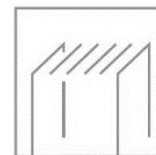
2. Afmetingen buitenkant staanders

Afmeting overkapping (breedte x uitval)	Breedte (B)	Uitval (D)	Diagonaal buitenkant staanders (X)
3124 x 3000 mm	3124 mm	3000 mm	4330 mm
3445 x 3000 mm	3445 mm	3000 mm	4567 mm
4088 x 3000 mm	4088 mm	3000 mm	5070 mm
5052 x 3000 mm	5052 mm	3000 mm	5875 mm
6016 x 3000 mm	6016 mm	3000 mm	6722 mm
6980 x 3000 mm	6980 mm	3000 mm	7597 mm
3124 x 3500 mm	3124 mm	3500 mm	4691 mm
3445 x 3500 mm	3445 mm	3500 mm	4910 mm
4088 x 3500 mm	4088 mm	3500 mm	5381 mm
5052 x 3500 mm	5052 mm	3500 mm	6145 mm
6016 x 3500 mm	6016 mm	3500 mm	6959 mm
6980 x 3500 mm	6980 mm	3500 mm	7808 mm
3124 x 4000 mm	3124 mm	4000 mm	5075 mm
3445 x 4000 mm	3445 mm	4000 mm	5278 mm
4088 x 4000 mm	4088 mm	4000 mm	5719 mm
5052 x 4000 mm	5052 mm	4000 mm	6443 mm
6016 x 4000 mm	6016 mm	4000 mm	7224 mm
6980 x 4000 mm	6980 mm	4000 mm	8044 mm
3124 x 4500 mm	3124 mm	4500 mm	5477 mm
3445 x 4500 mm	3445 mm	4500 mm	5666 mm
4088 x 4500 mm	4088 mm	4500 mm	6079 mm
5052 x 4500 mm	5052 mm	4500 mm	6765 mm
6016 x 4500 mm	6016 mm	4500 mm	7512 mm
6980 x 4500 mm	6980 mm	4500 mm	8304 mm

Tabel: 6.6.1

Positie staanders



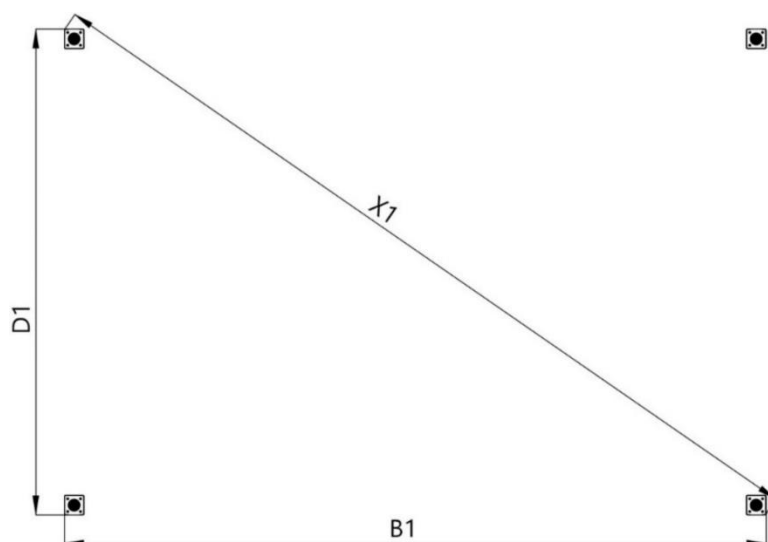


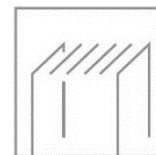
3. Afmetingen buitenkant blinde montage voet

Afmeting overkapping (breedte x uitval)	Breedte (B1)	Uitval (D1)	Diagonaal buitenkant staanders (X1)
3124 x 3000 mm	3116 mm	2992 mm	4312 mm
3445 x 3000 mm	3437 mm	2992 mm	4549 mm
4088 x 3000 mm	4080 mm	2992 mm	5051 mm
5052 x 3000 mm	5044 mm	2992 mm	5856 mm
6016 x 3000 mm	6008 mm	2992 mm	6704 mm
6980 x 3000 mm	6972 mm	2992 mm	7579 mm
3124 x 3500 mm	3116 mm	3492 mm	4665 mm
3445 x 3500 mm	3437 mm	3492 mm	4891 mm
4088 x 3500 mm	4080 mm	3492 mm	5362 mm
5052 x 3500 mm	5044 mm	3492 mm	6127 mm
6016 x 3500 mm	6008 mm	3492 mm	6941 mm
6980 x 3500 mm	6972 mm	3492 mm	7789 mm
3124 x 4000 mm	3116 mm	3992 mm	5056 mm
3445 x 4000 mm	3437 mm	3992 mm	5260 mm
4088 x 4000 mm	4080 mm	3992 mm	5700 mm
5052 x 4000 mm	5044 mm	3992 mm	6424 mm
6016 x 4000 mm	6008 mm	3992 mm	7205 mm
6980 x 4000 mm	6972 mm	3992 mm	8026 mm
3124 x 4500 mm	3116 mm	4492 mm	5459 mm
3445 x 4500 mm	3437 mm	4492 mm	5648 mm
4088 x 4500 mm	4080 mm	4492 mm	6060 mm
5052 x 4500 mm	5044 mm	4492 mm	6746 mm
6016 x 4500 mm	6008 mm	4492 mm	7493 mm
6980 x 4500 mm	6972 mm	4492 mm	8286 mm

Tabel: 6.6.2

Positie blinde montagevoeten





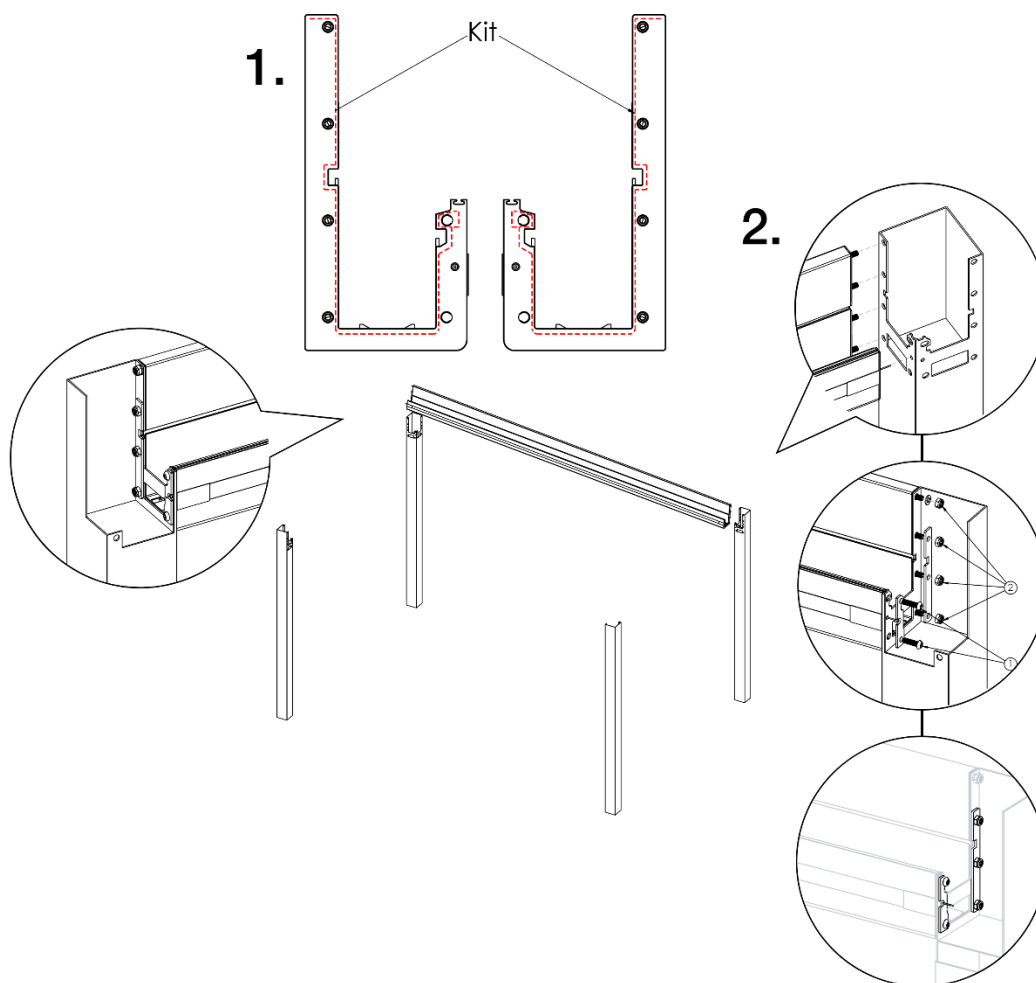
6.6 Goten monteren

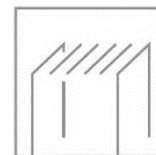
Voordat u met de goten aan de slag gaat, zorg ervoor dat de LED strips in het onderste kanaal getrokken zijn. Er is een serie goten geproduceerd waar dit nog niet het geval is en de LED strips er los in liggen.

1. Breng kit aan op de pakkingen van de goot volgens onderstaande afbeelding. Herhaal dit bij elke goot, wanneer u deze gaat monteren.
2. Schuif de goot in de staander zoals weergegeven op onderstaande afbeelding.

LET OP: Zorg ervoor dat de LED kabel door het gat van het staander heen zit.

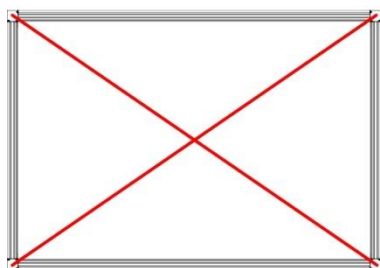
3. Bevestig de grote drukverdeelplaten samen met de sluitringen en borgmoeren op de draadstangen volgens onderstaande afbeelding. Zorg dat de uitsparing van de drukverdeelplaat samenvalt met de groef in de goot. Draai de borgmoeren slechts enkele slagen vast.
4. Bevestig vervolgens de kleine verdeelplaten met de M10 schroeven. Zorg ervoor dat de led bekabeling niet beknelt wordt. Draai daarna pas alles gelijkmatig (kruislings) vast.



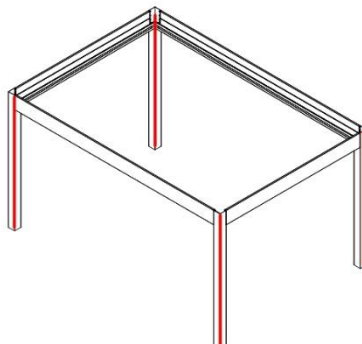


5. Controleer of het frame aan alle kanten waterpas is.

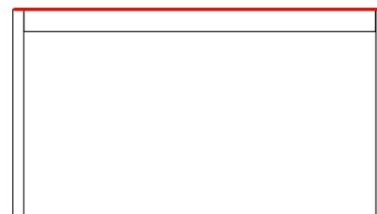
Check het kruis



Check of de staanders waterpas staan

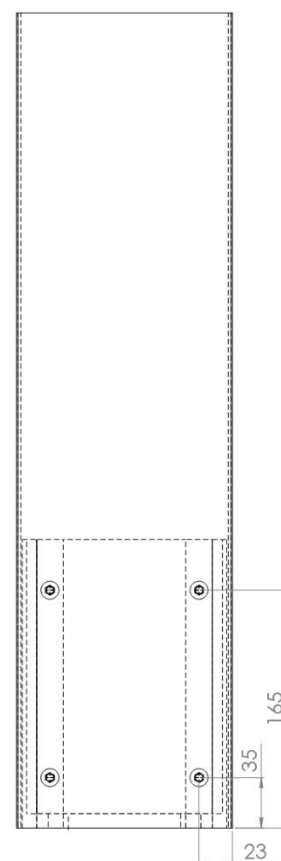
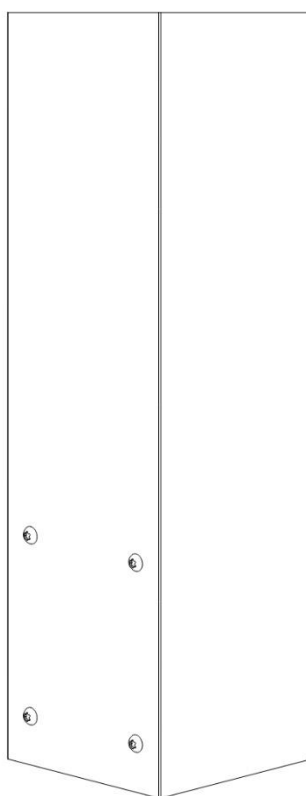
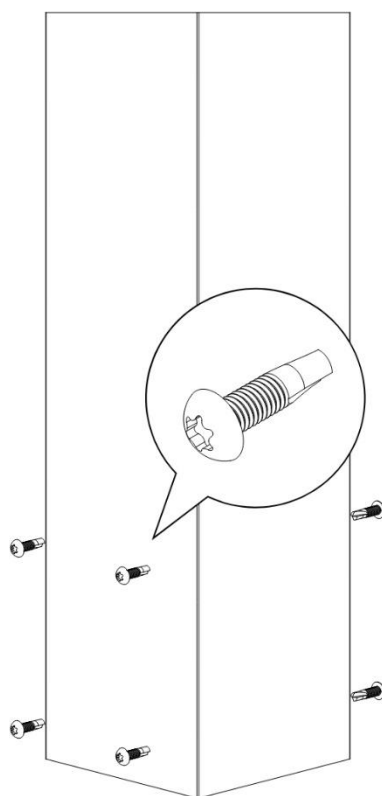


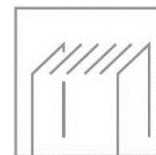
Check of de goten waterpas zijn



Optioneel: Montage blinde montagevoeten.

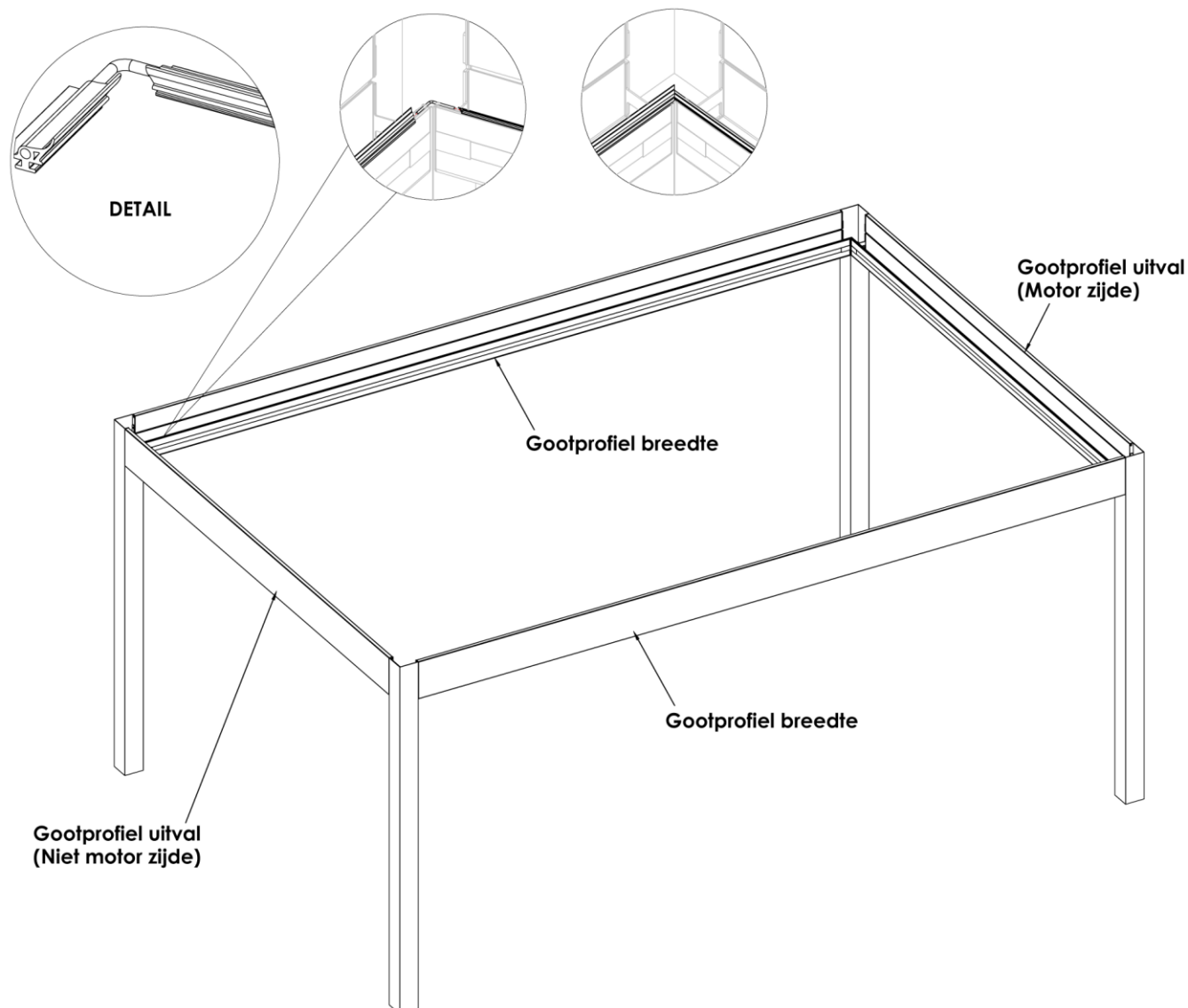
Schroef de staanders aan de blinde montagevoeten aan minimaal twee zijdes vast. Doe dit met de schroeven St. 6.3 x 25mm, 4 x per zijde. Positioneer de schroeven zoals staat weergegeven op de afbeelding hieronder.

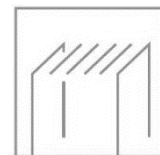




6.7 Gootrubbers koppelen

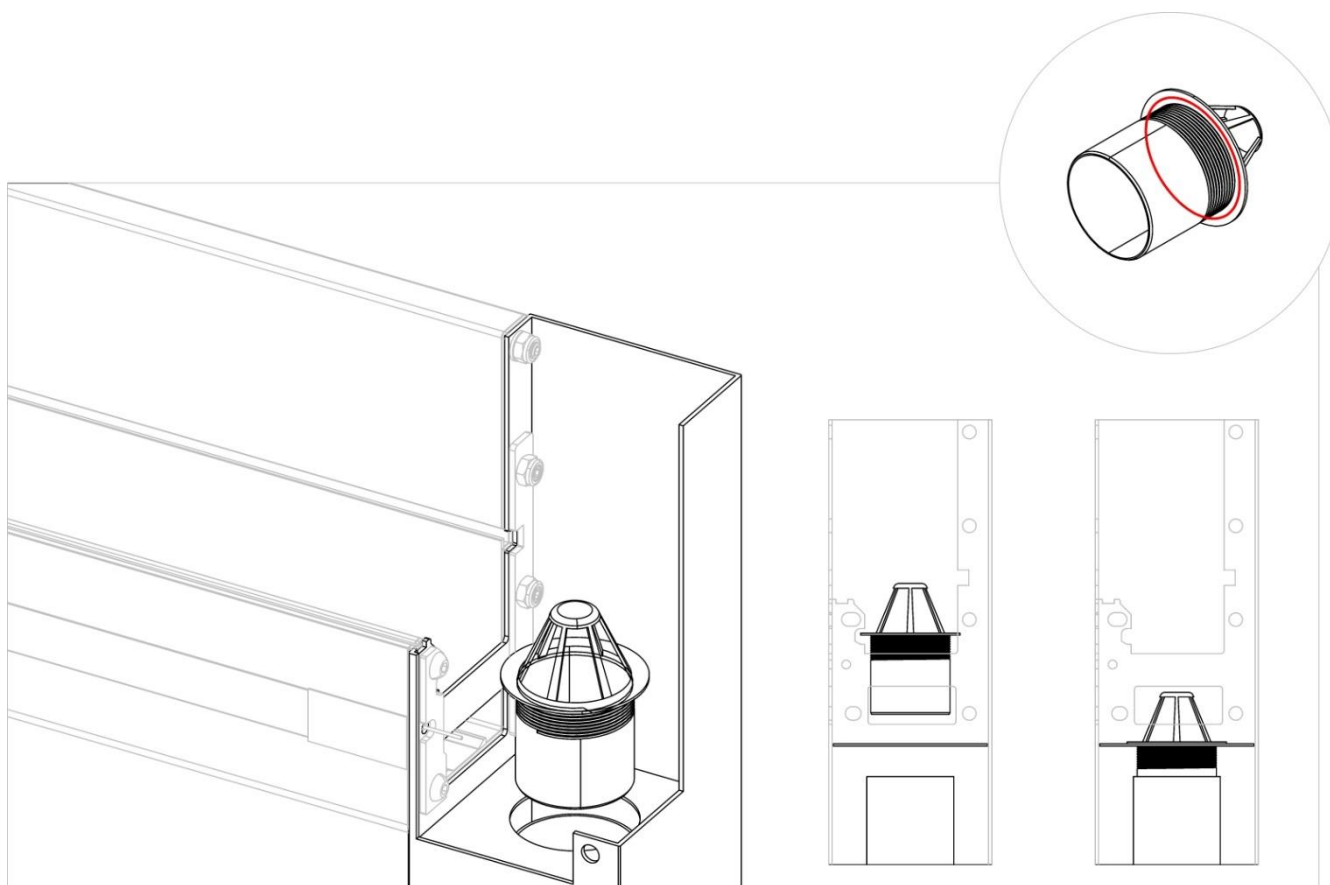
1. Snijdt het rubber af met een hoek van 45° graden en verbind de gootrubbers in de hoeken met de gootrubber verbindingspin. Deze bevindt zich in de doos "Motoraccessoires".
2. Schuif de gootrubber opzij.
3. Steek de gootrubber verbindingspin in de ronde opening van de gootrubbers.
4. Schuif de rubbers terug naar het einde van de goot.

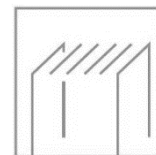




6.8 Bladvanger plaatsen

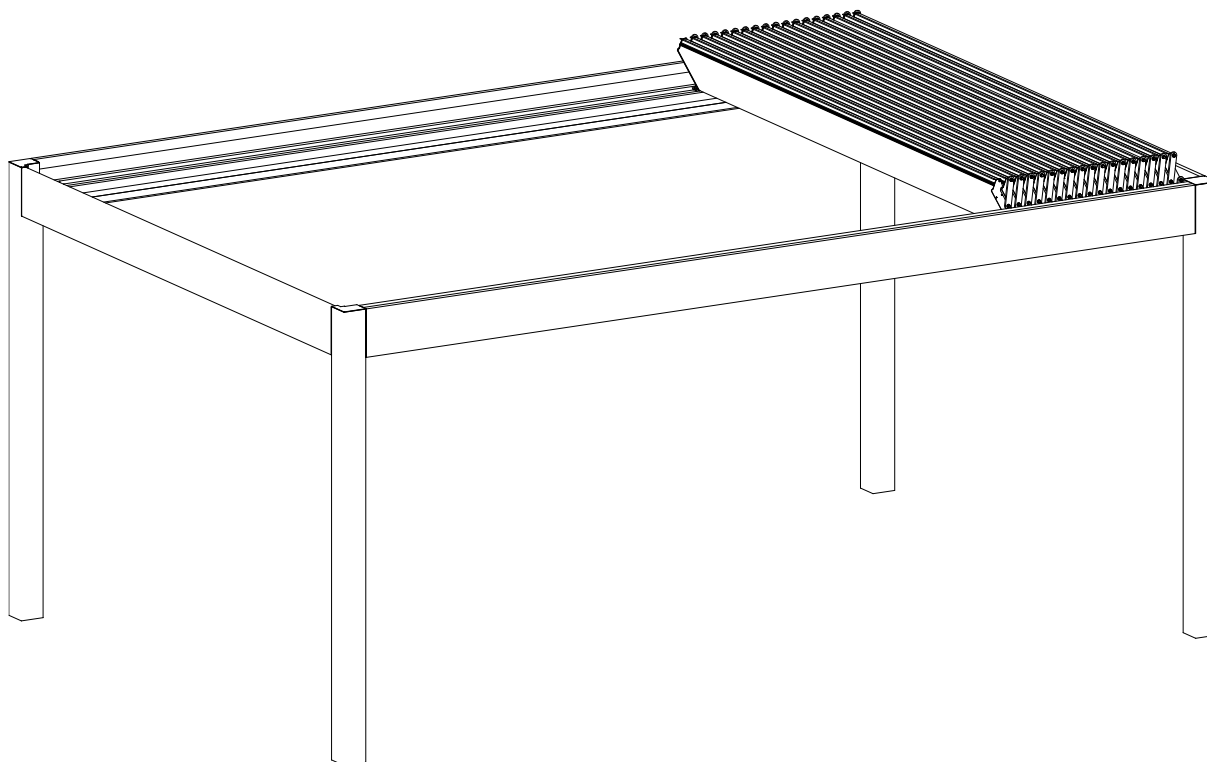
1. Breng kit aan op de onderzijde van de bladvangers
2. Plaats de bladvanger in het gat van de staander en schuif deze in de HWA pijp.

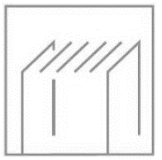




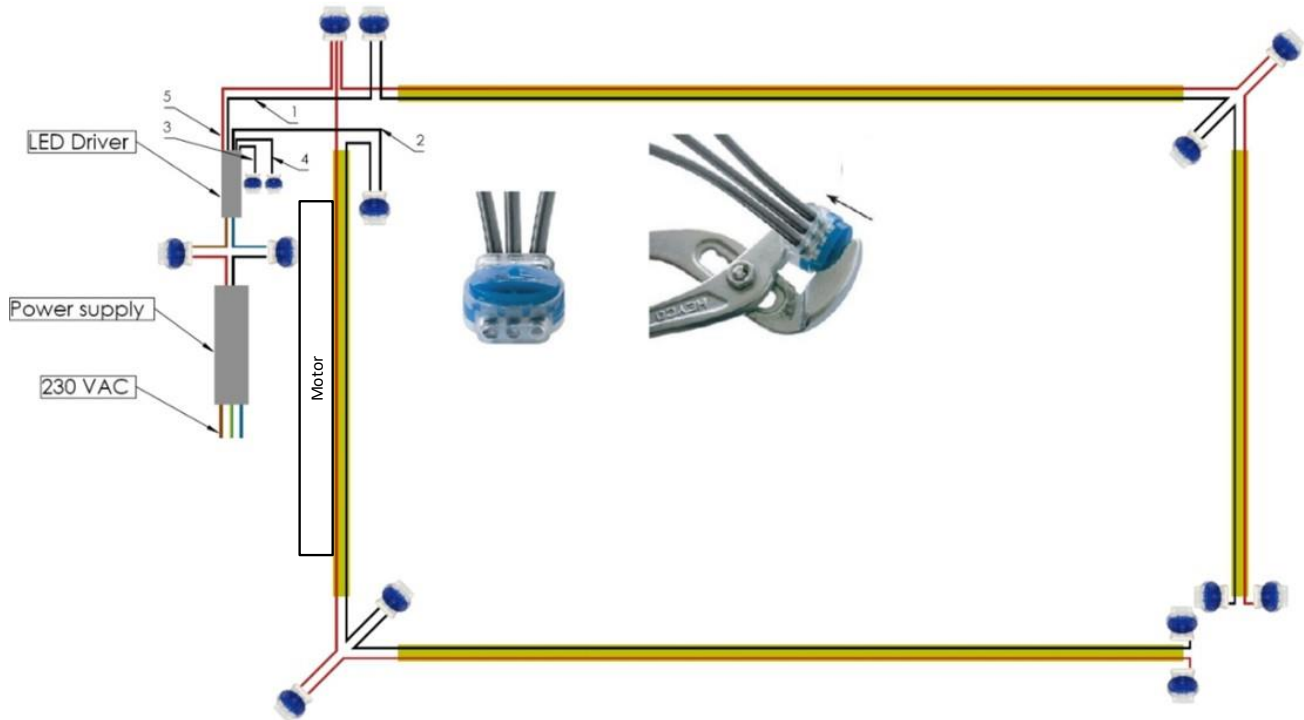
6.9 Voorbereiden van de LED verlichting

1. Bepaal aan welke zijde van de kap de motor geplaatst dient te worden. Dit wordt ook de zijde waar het lamellenpakket zich bevindt in open toestand. Bepaal ook het 230v aansluitpunt voor de overkapping. In deze beschrijving gaan we uit van een aan de rechterzijde geplaatste motor met de bekabeling aan de voorzijde.





Bereid de LED verlichting voor door de LED strips volgens onderstaand schema aan te sluiten. Gebruik aders 1, 2 en 5, van de LED aansturing en dop ader 3 en 4 af. De LED driver en power supply dienen zich aan de motorzijde te bevinden. De motor wordt in een later stadium aangesloten.



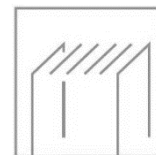
Opmerking 1: De kabels van de LED verlichting zijn gesoldeerd en daarom kwetsbaarder op het soldeerpunt. Trek of buig niet intensief bij installatie.

Opmerking 2: Door het gebruik van de scotchlock connector, hoeven de uiteindes van de kabels niet gestript te worden.

Opmerking 3: Let op dat u maximaal 2 LED strips per kanaal aansluit

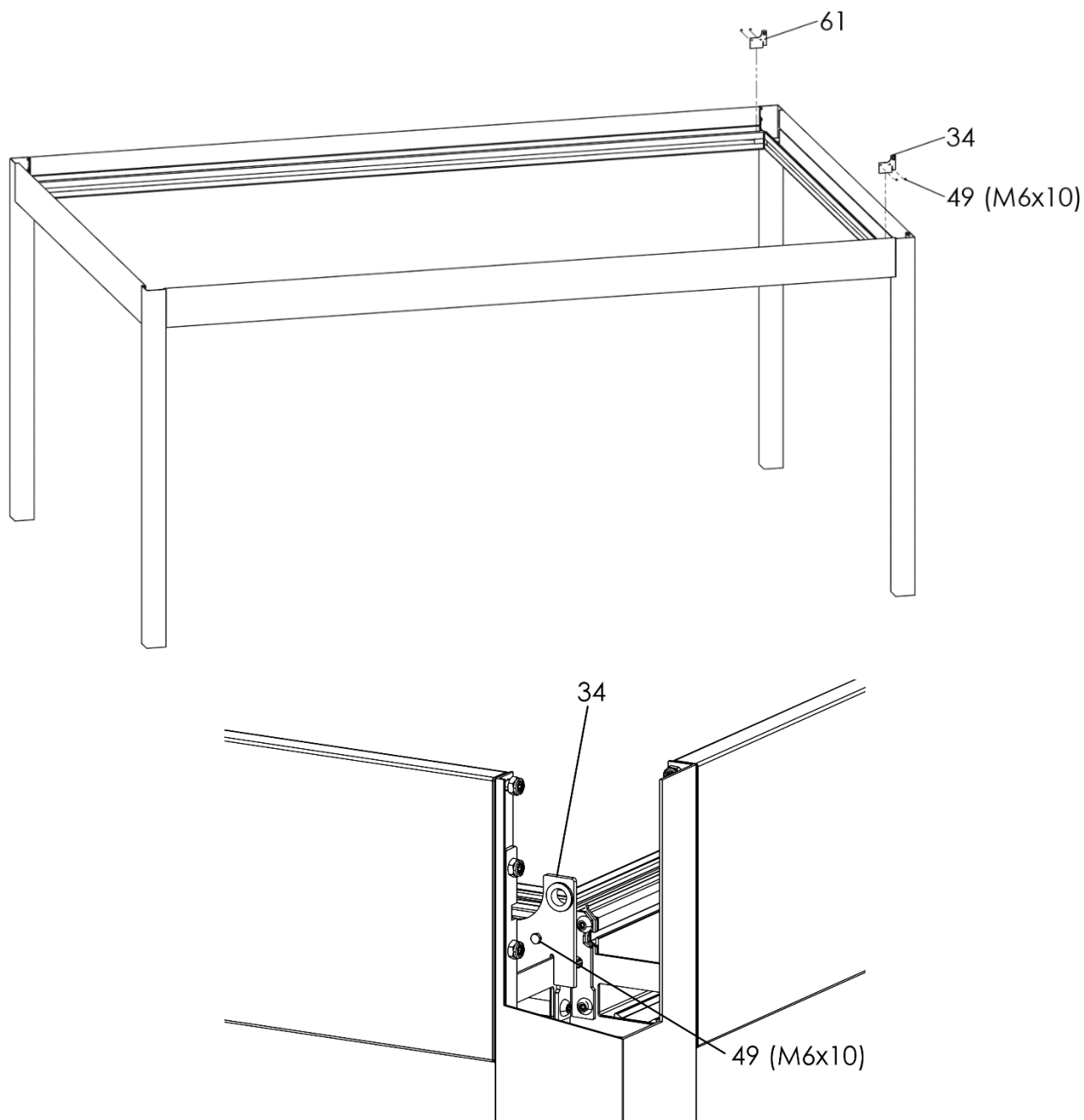
Opmerking 4: let op dat u alle losse draden met 1 scotchlock afdopt. Gebruik slechts 1 scotchlock per loze draad. Dit voorkomt kortsluiting tussen de draden en het frame, of de draden onderling.

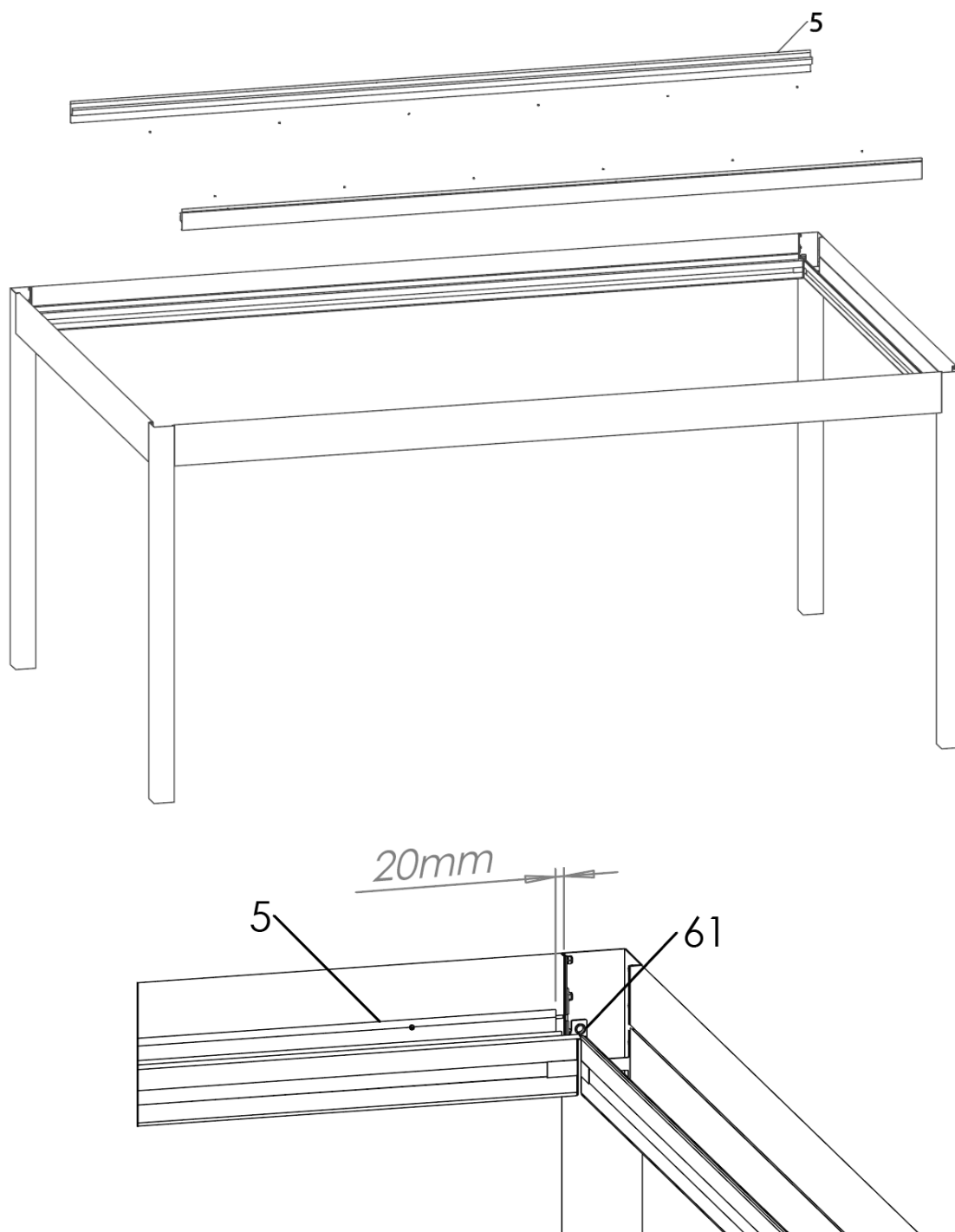
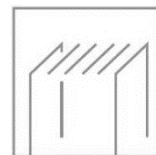
Controleer of de LED verlichting correct is aangesloten.



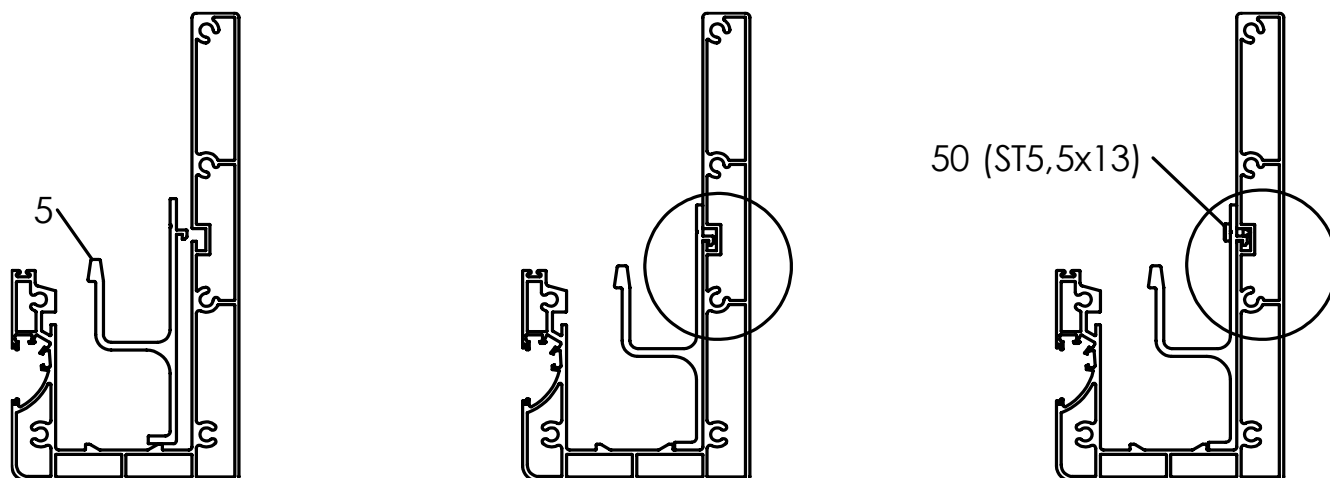
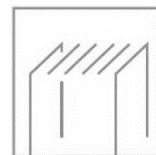
6.10 Lamelsteun en loopprofiel plaatsen

1. Draai de schroeven M6x10 los.
2. Schuif de reeds geplaatste schuifmoeren geheel naar de motorzijde.
3. Monteer de beugels voor de ophanging lamel type A links en rechts op de schuifmoeren. Zorg dat de beugel met de groef over de staander valt en de flens van het lager zich aan de buitenzijde bevindt.

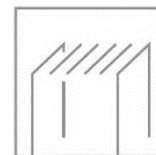




4. Haal de beschermfolie van de loopprofielen. Haak de loopprofielen in de goot. Zorg voor 20mm ruimte tussen het loopprofiel en de staander, aan de motorzijde.



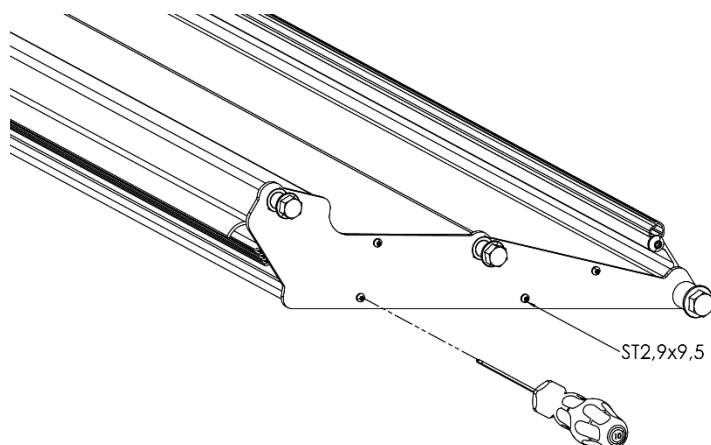
5. Schroef de loopprofielen vast met Plaatschroef ST5,5x13 in de vorgeboorde gaten.



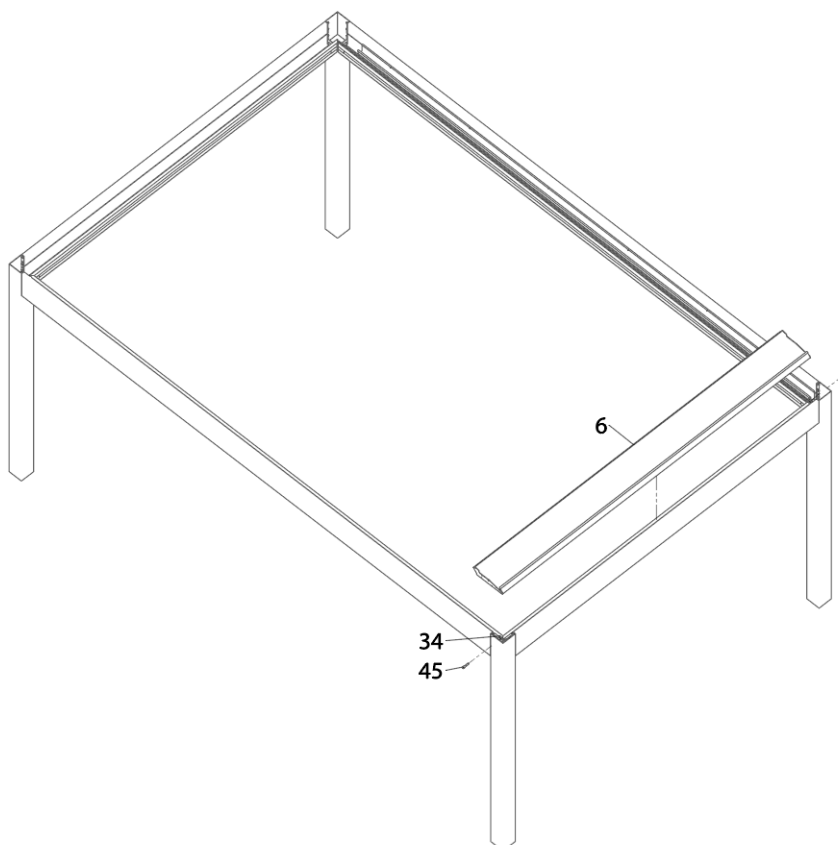
6.11 Lamellen plaatsen

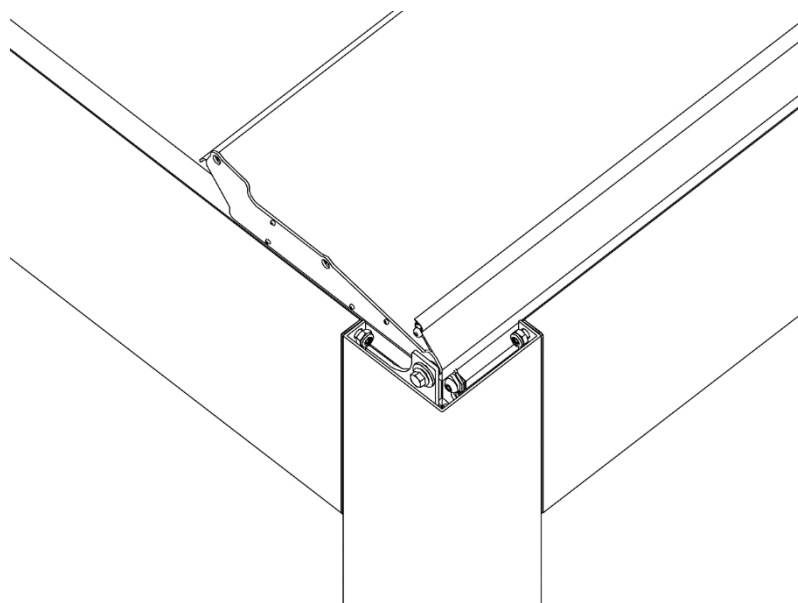
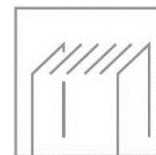
Opmerkingen:

- Start bij het plaatsen van de lamellen aan de motorzijde!
- De zijkappen van de lamel zijn voorgemonteerd. Draai, voor het plaatsen van de lamellen, de schroeven, ST2,9x9,5 van de zijkappen vast!

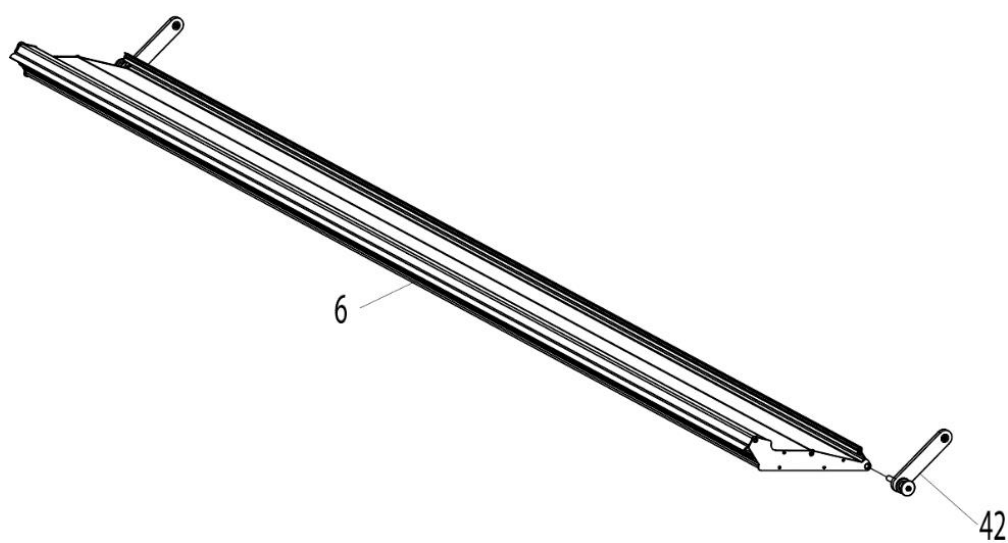


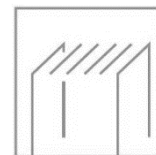
1. Plaats een standaard lamel (type A) op de goot en bevestig deze aan de ophanging lamel type A met de schroef lamel type A. De volgende lamel wordt een lamel type B.



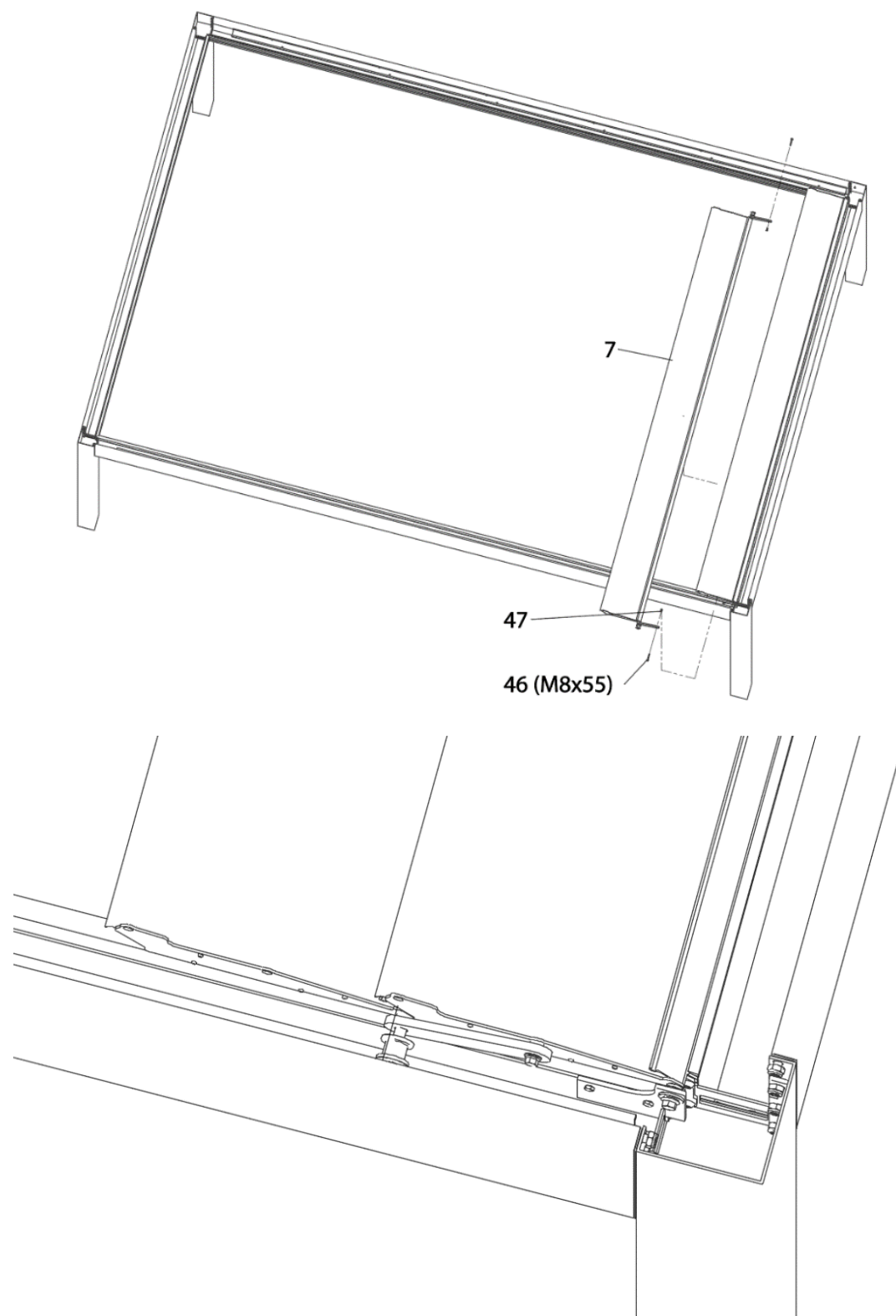


2. Monteer een standaard lamel voor met de stangenset type B, een as met loopwiel en een korte scharnierplaat. Dit wordt lamel type B.

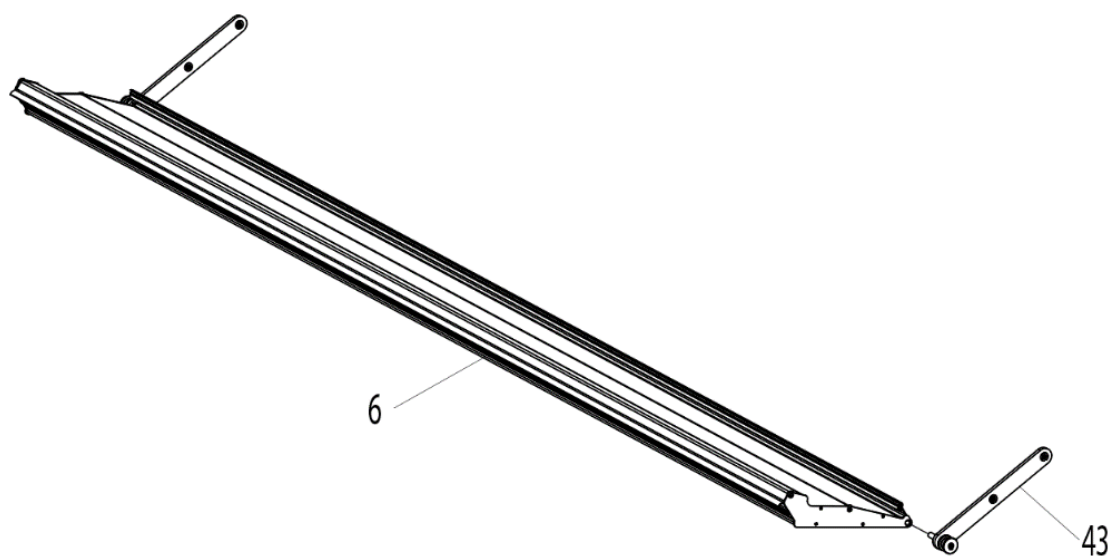
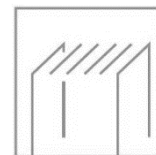




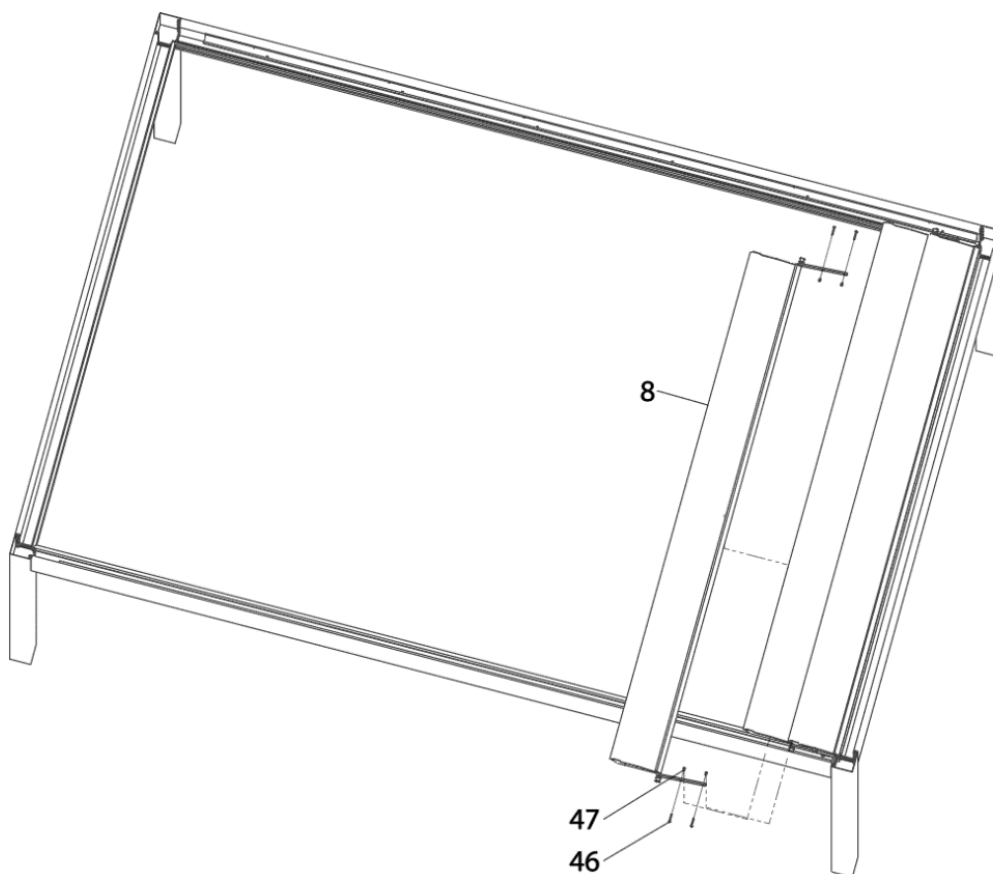
3. Plaats deze lamel op de goot. Bevestig deze lamel aan de eerste lamel. Gebruik hiervoor de zeskantflensbout M8x55 en de afstandsbus lamel.

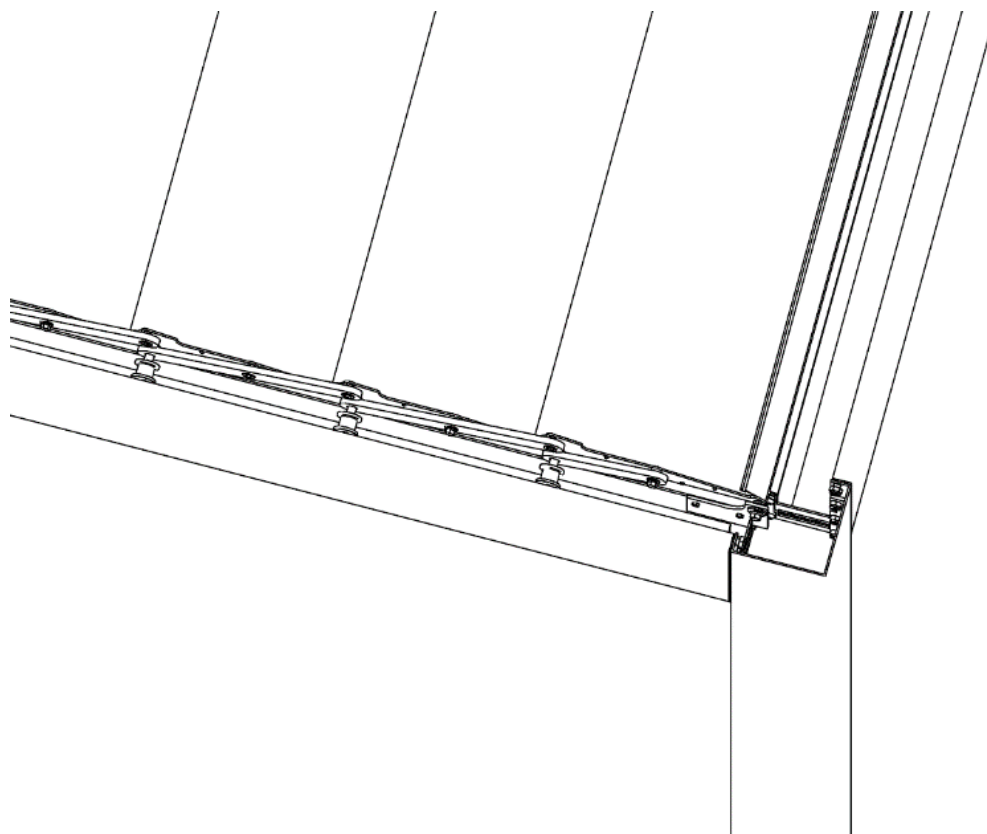
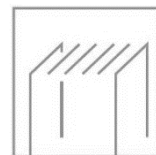


4. Monteer een standaard lamel voor met de stangen set type C, een as met loopwiel en een lange scharnierplaat. Dit wordt lamel type C.

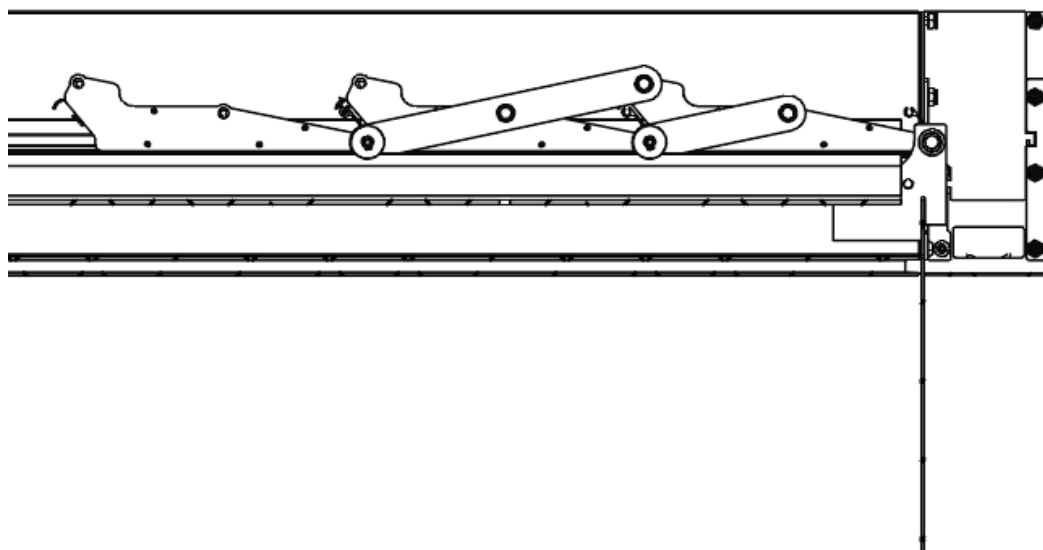


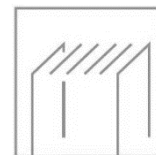
5. Plaats deze lamel op de goot. Bevestig de lamel aan de vorige lamel. Gebruik hiervoor de zeskantflensbout M8x55 en de afstandsbus lamel.



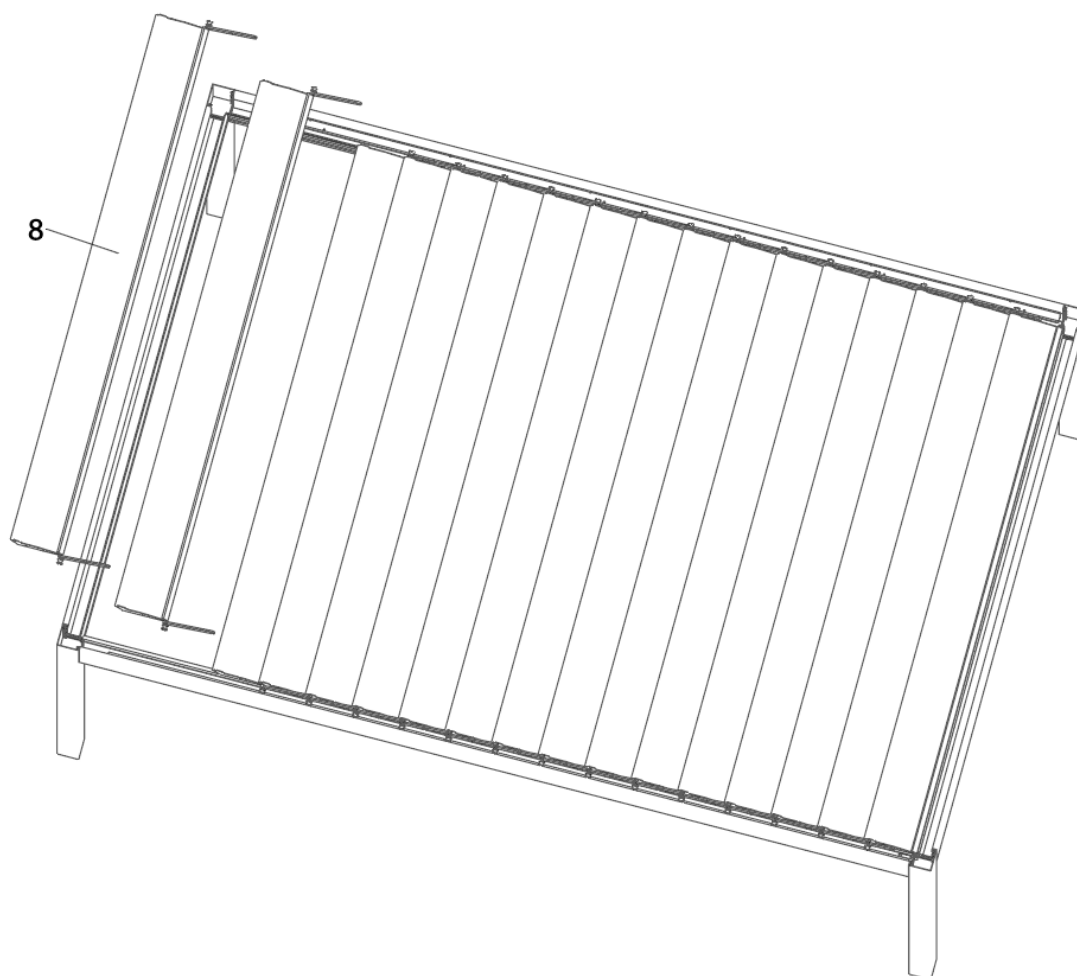


Het geheel ziet er dan als volgt uit:

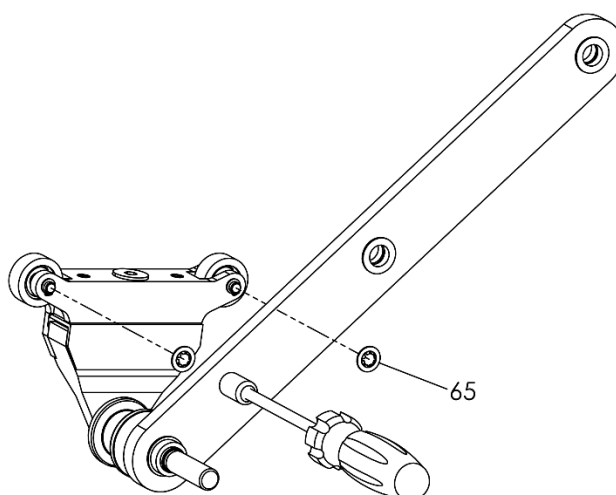


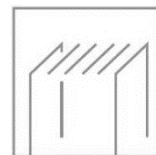


6. Herhaal de stappen 4 en 5 tot en met de voorlaatste lamel.

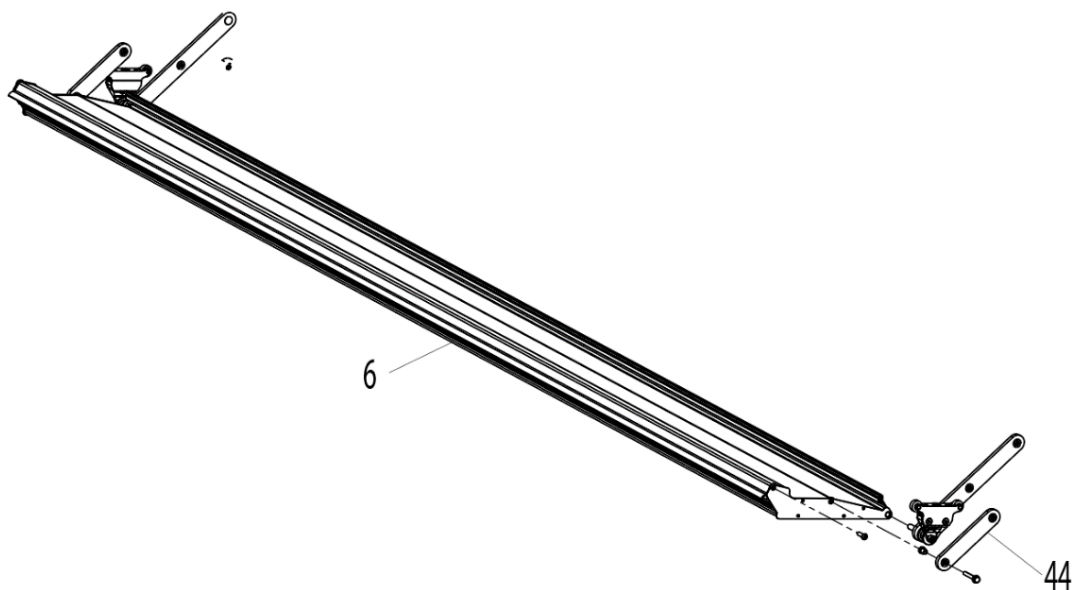


7. Neem voor de laatste lamel de stangenset type D. Druk de 2 extra meegeleverde Starlock ringen 6mm op de assen van de loopwagen met behulp van dop 10mm.

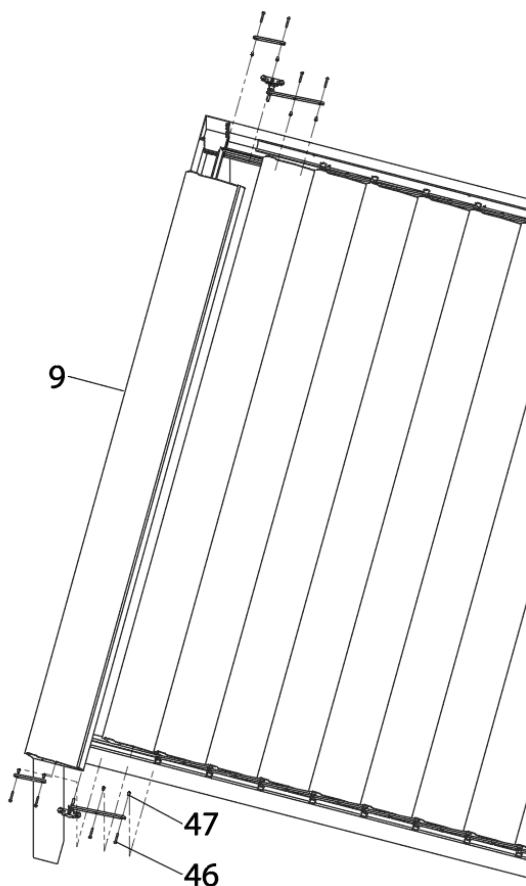


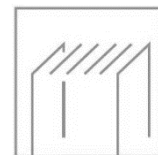


8. Monteer een standaard lamel voor met de stangen set type D, een as met loopwiel, een lange en een korte scharnierplaat inclusief loopwagen. Dit wordt lamel type D.



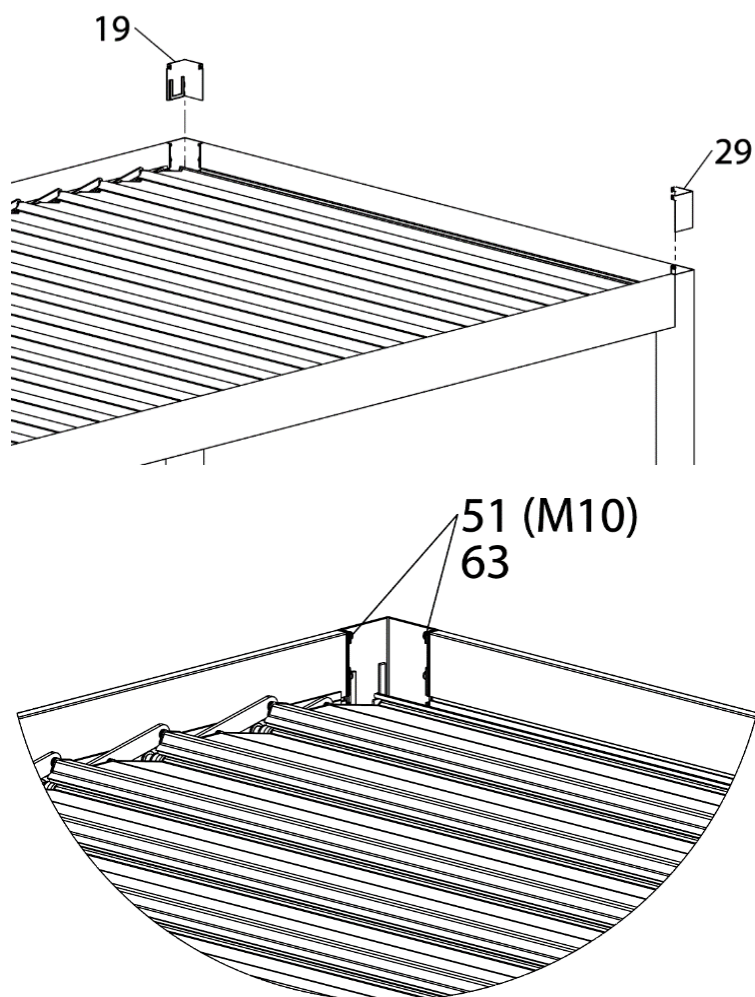
9. Plaats deze lamel op de goot. Bevestig de lamel aan de vorige lamel. Gebruik hiervoor de zeskantflensbout M8x55 en de afstandsbus lamel.



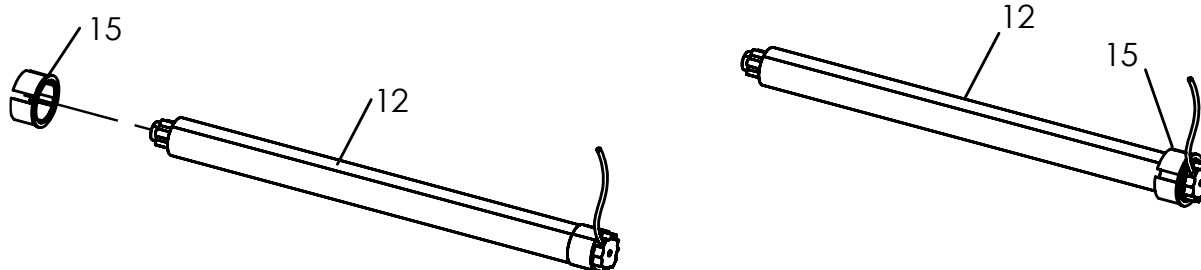


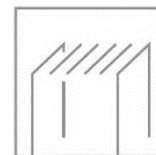
6.12 Motor- en riemmontage

1. Monteer, aan de motorzijde, het staanderhuis rechts en links. Draai hiervoor de bovenste 2 borgmoeren los en schuif de sluitring M10 opzij. Hang het staanderhuis over de draadeinden en draai de M10 moer en de sluitring weer vast.

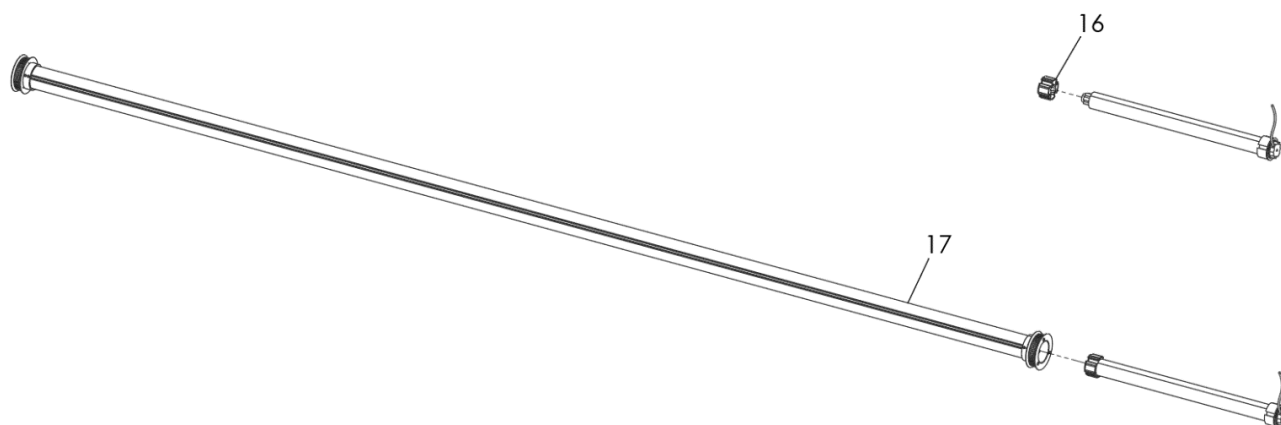


2. Neem de buismotor en schuif de buisadapter over de motor.

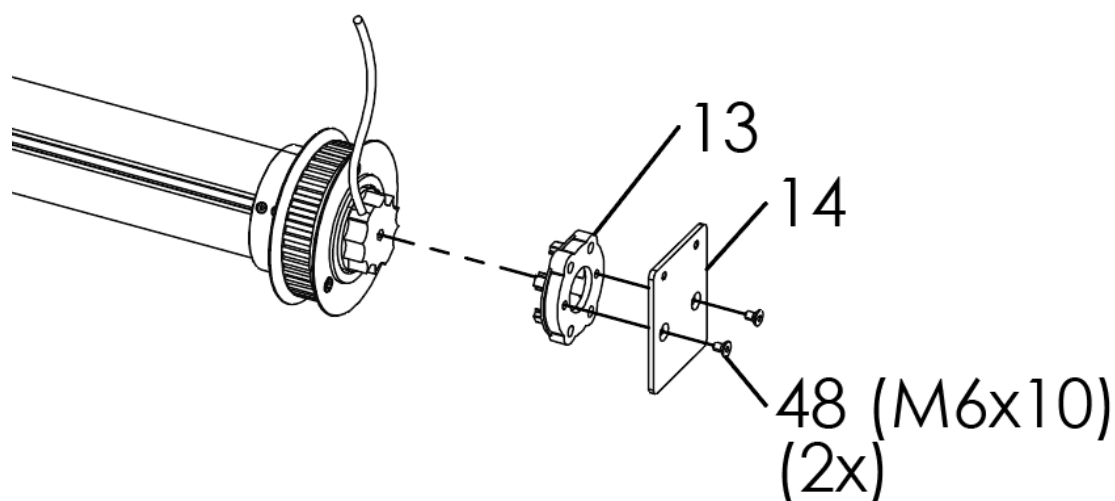




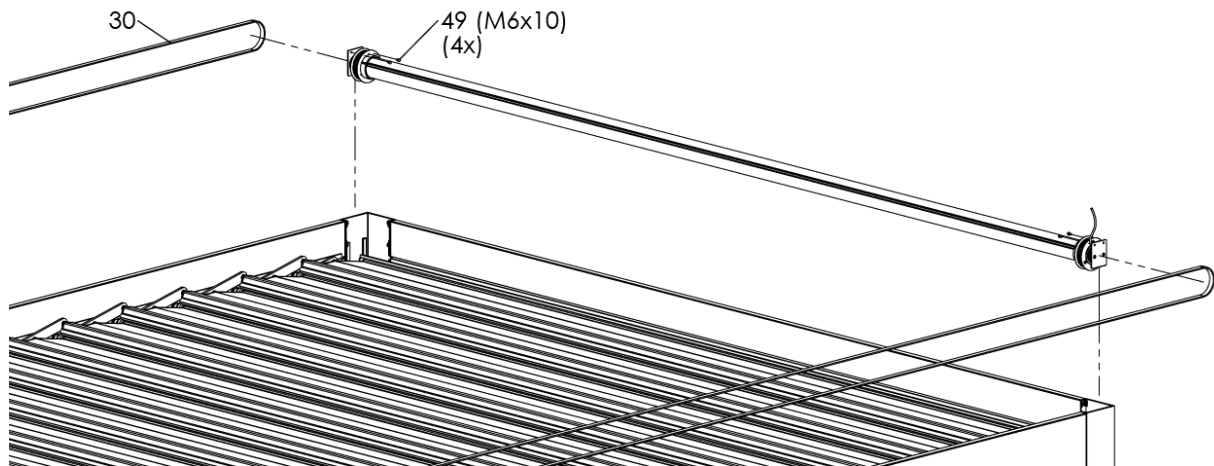
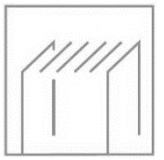
3. Plaats daarna de meenemer op de uiteinde van de buismotor.
4. Neem de buis met voorgemonteerde riemschijven en schuif de buismotor in de buis totdat de buisadapter zich in de buis bevindt. Waar nodig de pasribben van de meenemer dunner slijpen.



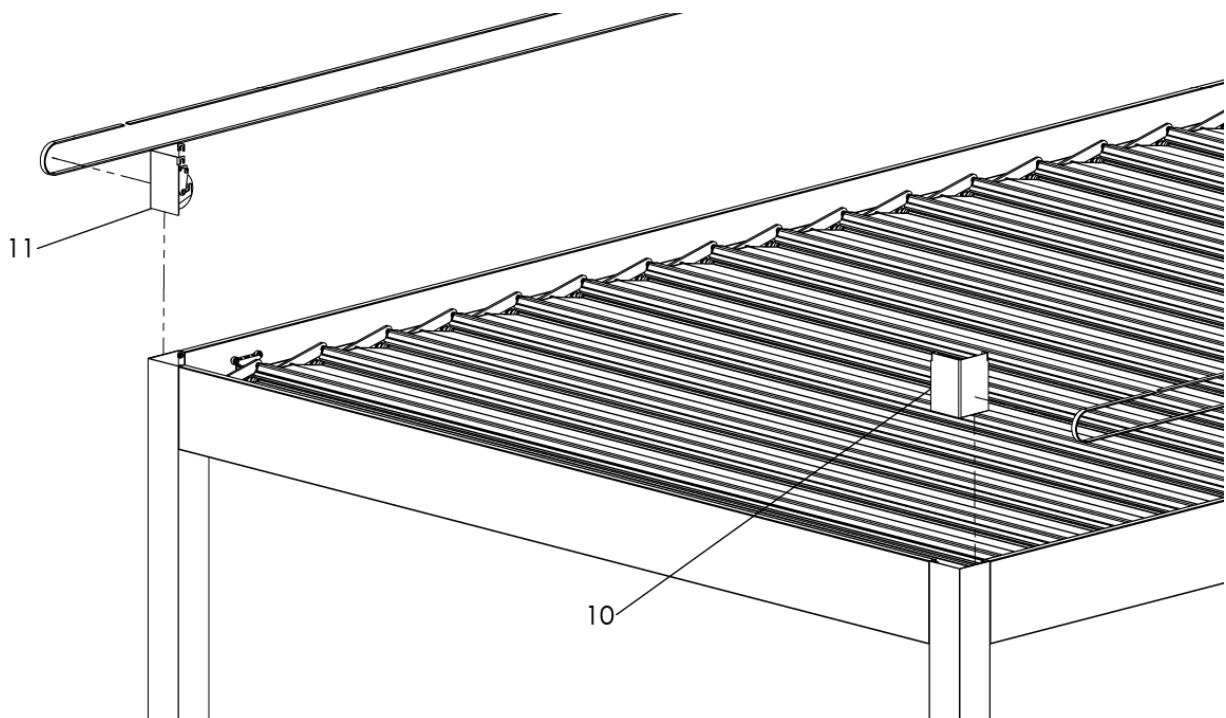
5. Monteer de motor adapter met de M6x10 schroeven op de montageplaat motor. Klik daarna de motor adapter op de motor. Draai hierbij, wanneer nodig, de schroef van de stalen spanning los.

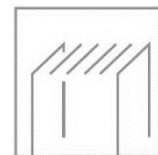


6. Voordat u de motor plaatst, zorg dat de aansluiting van de LED verlichting bereikbaar blijft.
7. Leg de tandriem losjes om de tandriempolie en laat de motorsamenstelling met de vierkante montageplaten zakken in de sleuven van de staanderhuizen. Zorg ervoor dat de 2 draadgaten, in de montageplaten, zich aan de bovenzijde bevinden en de bekabeling van de ledverlichting en motor samenvallen.
8. Gebruik een zeskantbout M6x10 om de montageplaten vast te zetten.

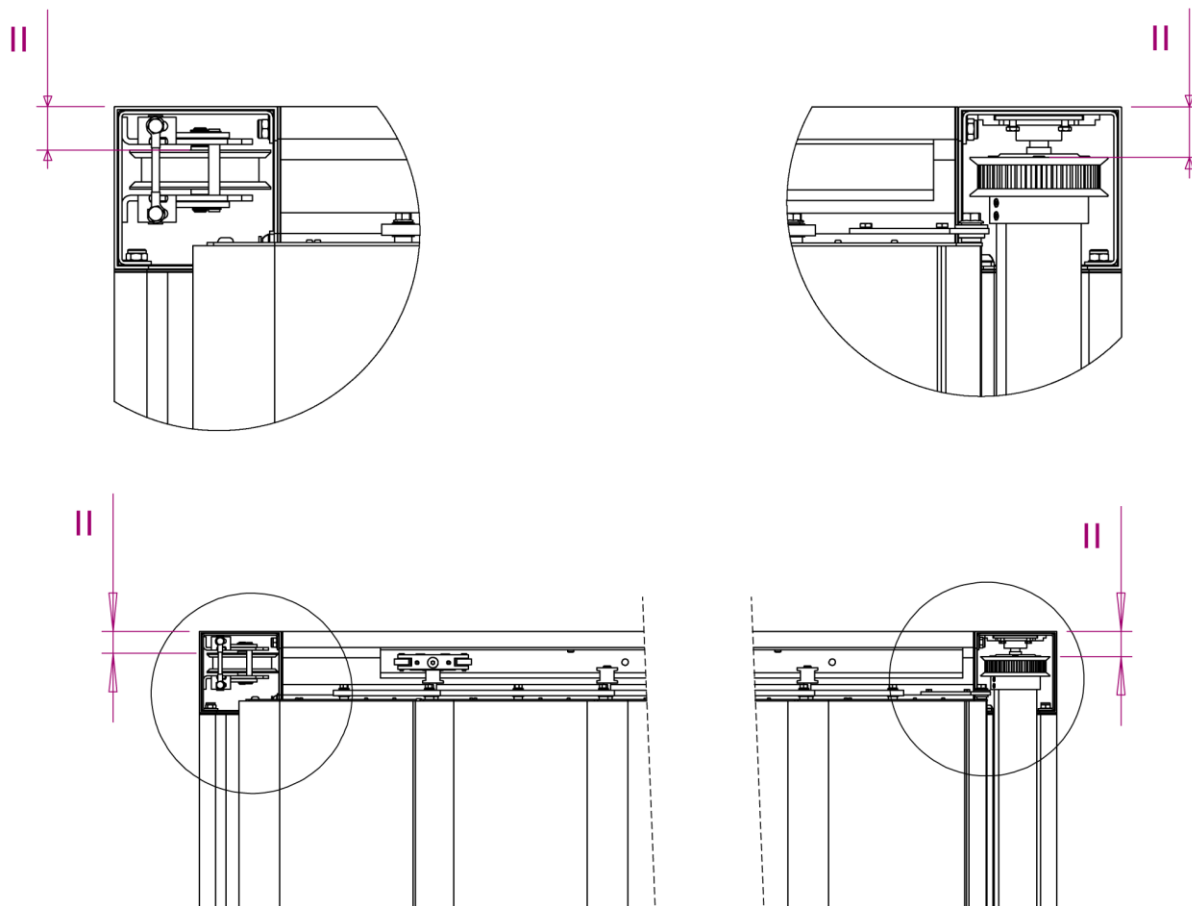


9. Plaats de onderste part van de tandriem in het looprofiel en om de pulley van de spaninrichting. Zorg ervoor dat het open uiteinde van de tandriem zich aan de bovenzijde en bij de loopwagen bevindt.
10. Plaats de spaninrichting links en rechts in de staanders door ook hier de 2 bovenste borgmoeren los te draaien en de spaninrichting aan de draadeinden te hangen. Draai de borgmoeren opnieuw vast.

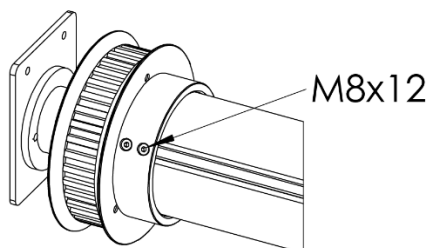


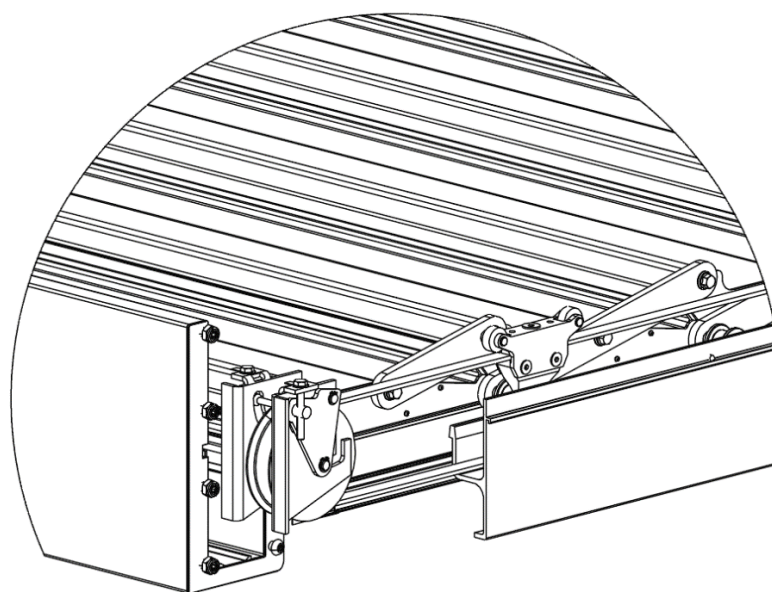
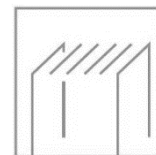


11. Controleer of de afstanden van de tandriempoelies, die op de buis van de buismotor zijn bevestigd, overeenkomen met de maatvoering van de loopschijven van de spaninrichting en pas deze, waar nodig, aan.

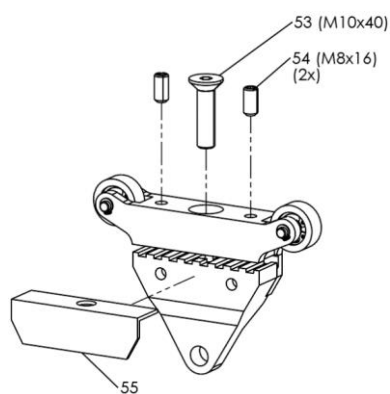


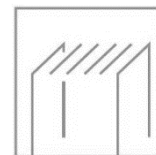
Draai daarvoor de 2 M8x12 stelschroeven los en verschuif de tandriempoele in de gewenste positie en draai daarna de schroeven vast.



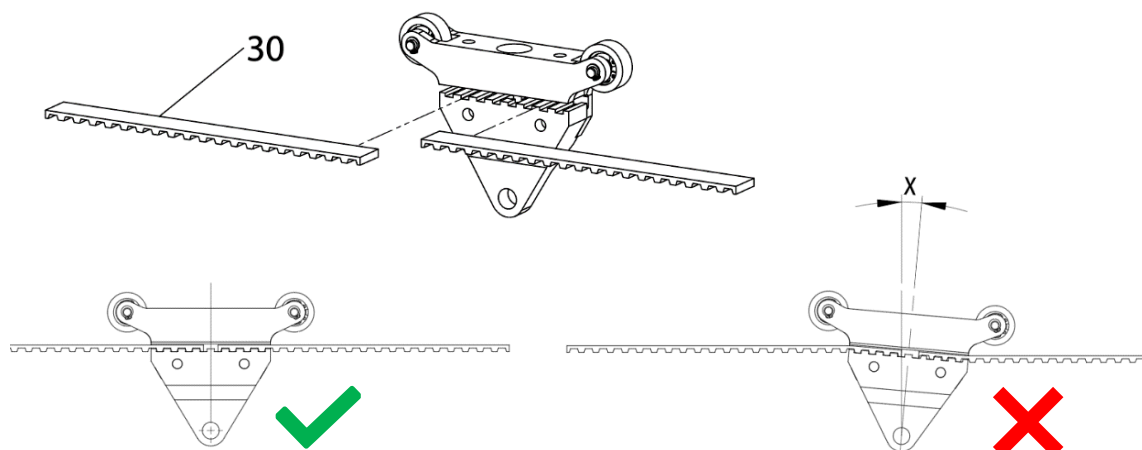


12. De loopwagen aan lamel type D is voormonteerd. Verwijder alleen de schroef verzonken kop M10x40 en de 2 stelschroeven M8x16 aan de bovenzijde en verwijder de drukplaat tandriem aan de zijkant.

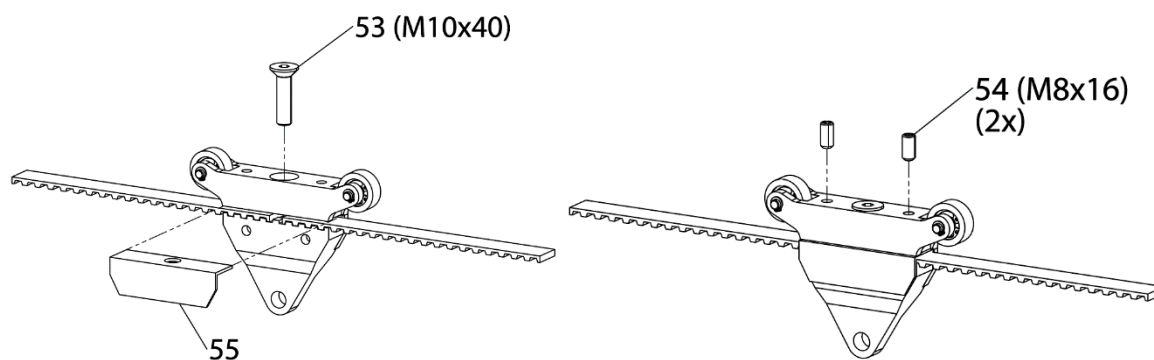


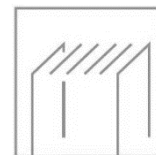


13. Neem het lange part, wat naar de buismotor loopt, en plaats deze in de sleuven van de loopwagen. Trek het andere part strak. Verplaats eventueel de tandriem over de tandriempolie van de buismotor om dit te bewerkstelligen. Plaats het losse part in de loopwagen. Kort de band, waar nodig, in. Let hierbij op dat het gat, in het midden van de loopwagen niet geblokkeerd wordt en dat de loopwagen horizontaal staat.



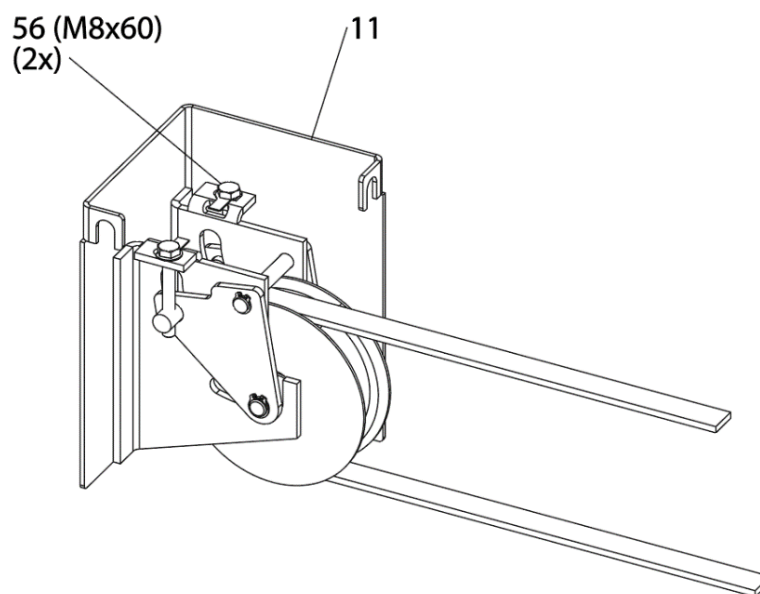
14. Plaats de drukplaat tandriem over de riem, terug in de wagen en blokkeer deze met de schroef verzonken kop M10x40.
15. Druk de tandriem aan met de 2 stelschroeven M8x16.



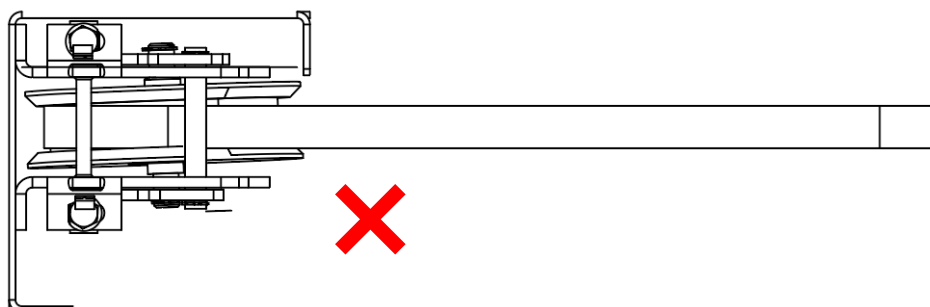
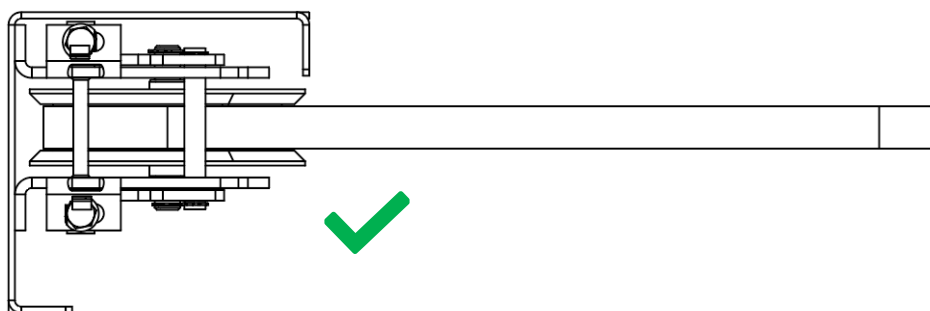


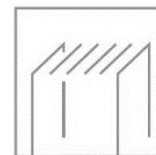
6.13 Spannen van de tandriem

De Tandriem wordt gespannen door het aandraaien van beide zeskantbouten M8x60 aan de bovenzijde van de spaninrichting.

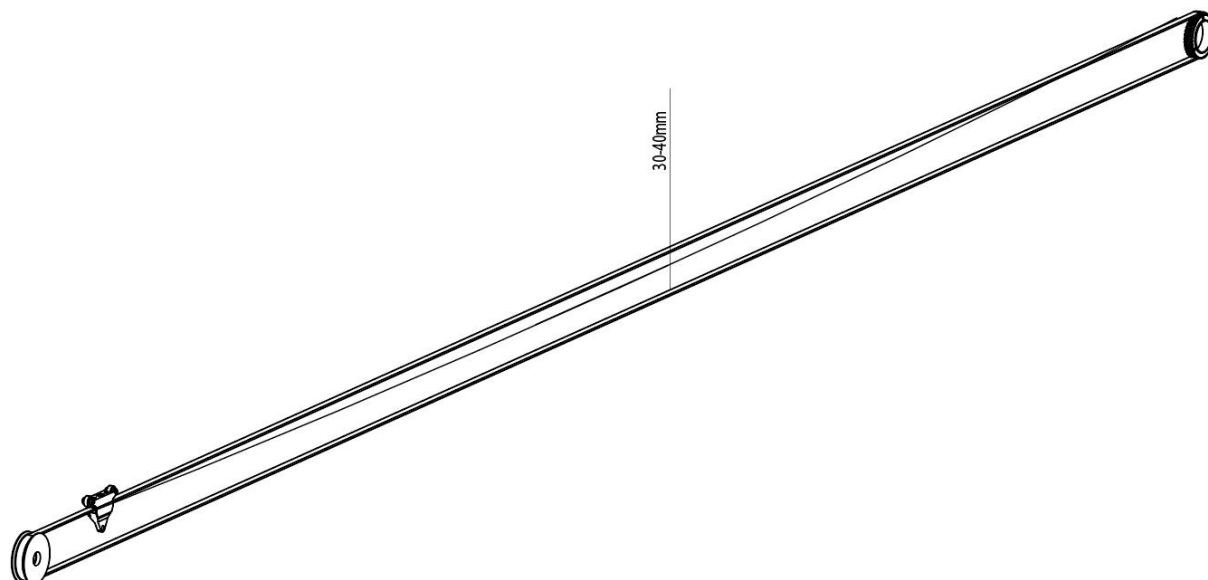


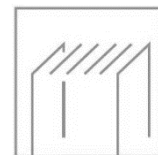
1. Span de tandriem door middel van het aandraaien van de bouten M8x60.
2. Span beide bouten gelijkmatig aan zodat het wiel evenwijdig aan de riem staat. Dit is belangrijk omdat bij overmatig scheefstand de riem hoorbaar zal zijn tijdens gebruik.



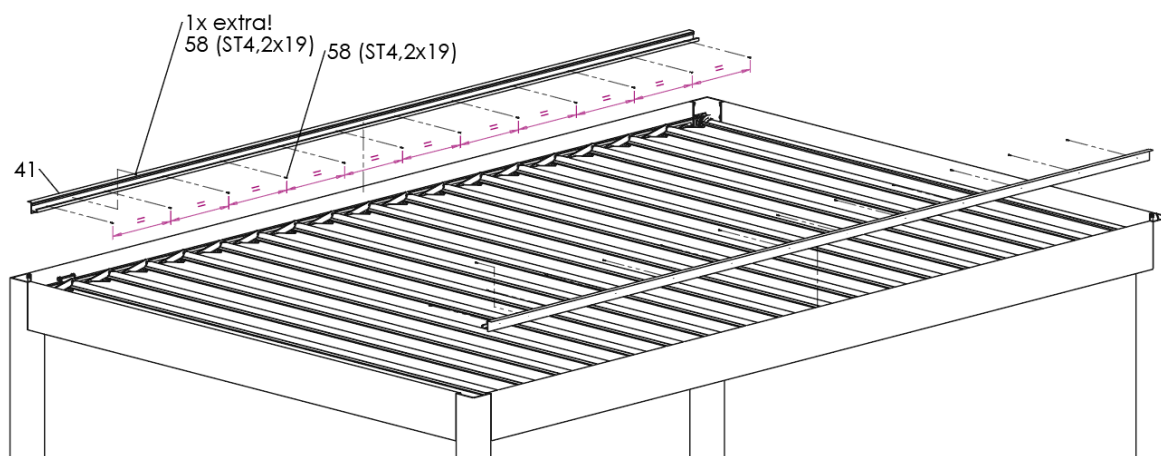


3. De riemspanning is goed als de riem net niet doorhangt en de riem in het midden 30-40 mm naar beneden te drukken is. Een te hoge riemspanning zal tot overmatig slijtage en geluid leiden.

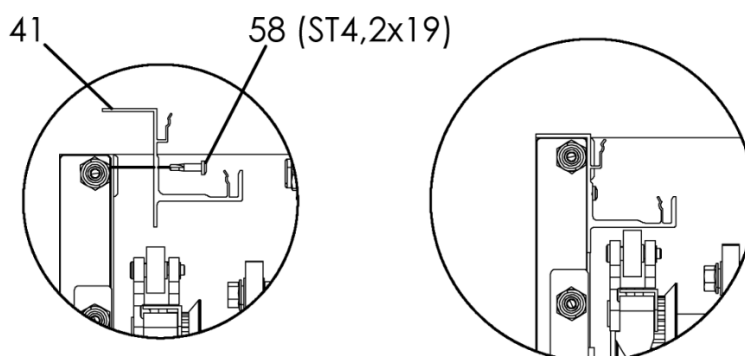




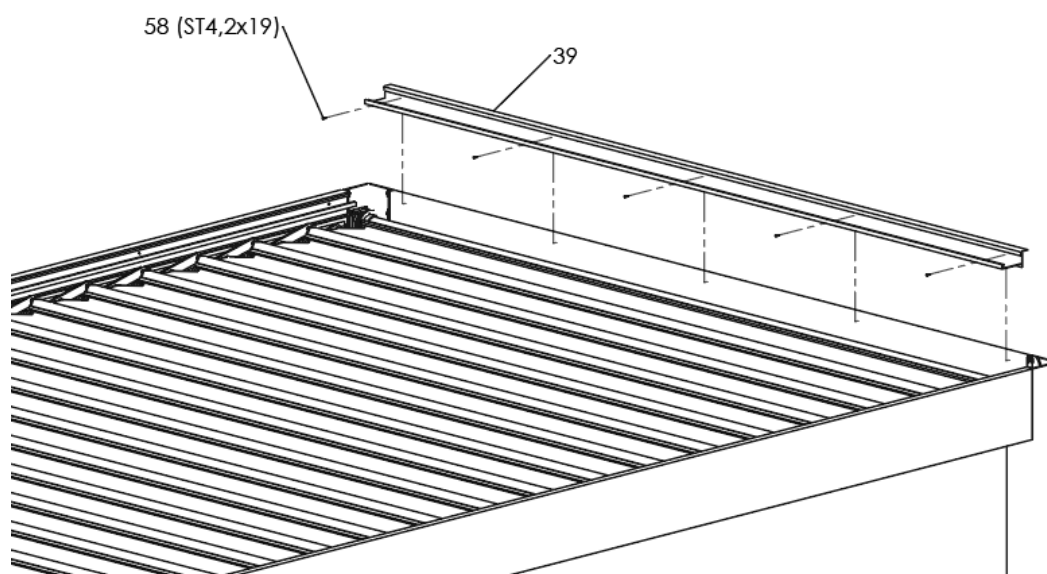
6.14 Monteren van de supportprofielen

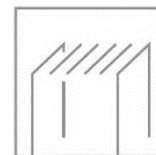


1. Monteer de steunprofiel loopwagen op de goot met de plaatschroef zelfborend ST4,2x19. Zet deze op de boorlijn minimaal om de 50 cm vast.
2. Plaats tussen de eerste 2 schroeven aan de niet-motorzijde 1 extra schroef.



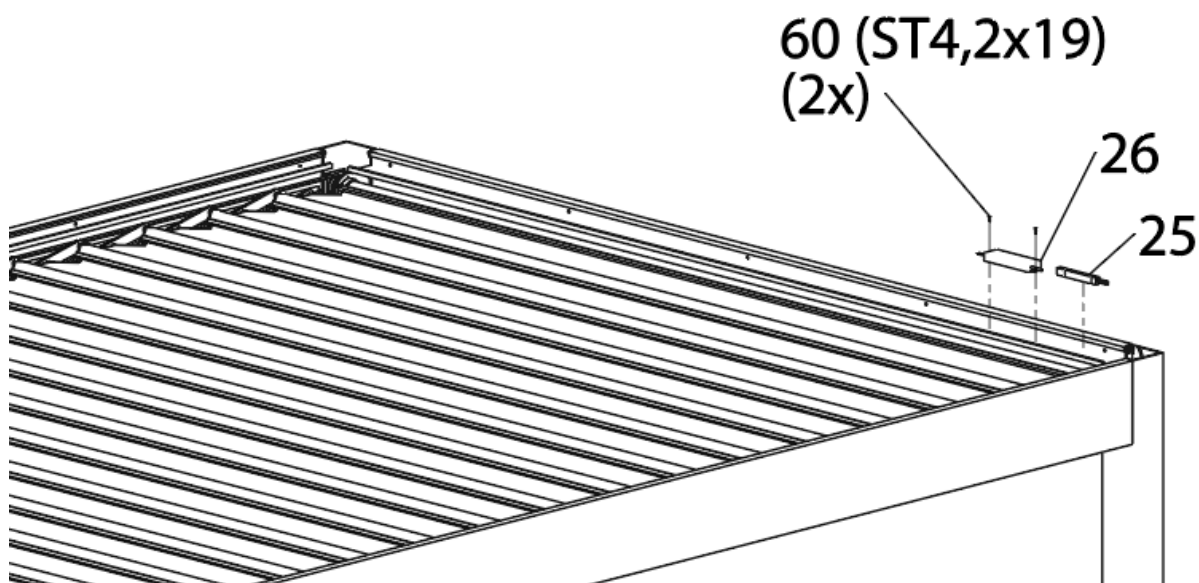
3. Monteer het steunprofiel voor de elektronica. Schroef deze minimaal om de 60 cm vast met de plaatschroef zelfborend ST4,2x19.



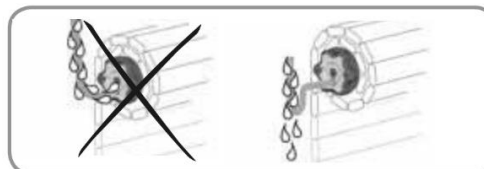


6.15 Aansluiten van de verlichting en motor

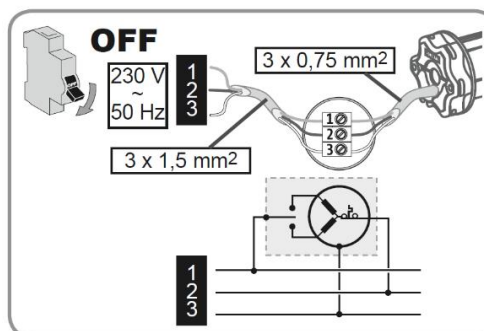
- Schakel de netvoeding uit.
- Plaats de 24V voeding en de LED driver, in de buurt van de reeds aanwezige bedrading, op het steunprofiel. Gebruik hiervoor bv kabelbinders of kit.

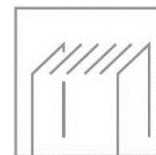


- Sluit de motor aan volgens onderstaande afbeelding. Monteer de voedingskabel altijd met een lus zodat er geen water de motor kan binnendringen.

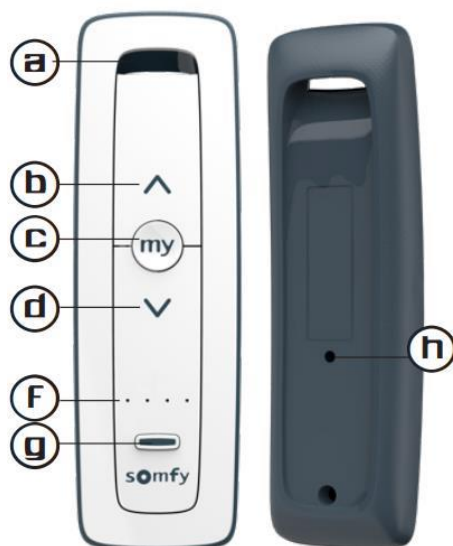


	230 V ~ 50 Hz	Motorkabel
1	Bruin	Fase (F)
2	Blauw	Nul (N)
3	Geel-Groen	Aarding (⊥)





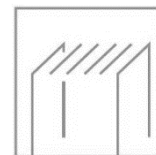
6.16 Koppelen van de afstandsbediening



- A. Wandsteun van de afstandsbediening
- B. Toets op / aan / openen
- C. STOP / MY toets
- D. Toets neer / uit / sluiten
- F. Controlelampjes voor het bedienen van de toetsen en de kanaal keuze toets
- G. Kanaalkeuzetoets
- H. PROG toets

Afstandsbediening details:

Kanalen:	5
Batterij type:	2430 Lithium
Batterij spanning voltage:	3V
Dikte:	22mm
Breedte:	49mm
Hoogte:	145mm
Kleur:	Wit
Radiofrequentie:	433,42 MHz
Radiobereik:	20m door muren
Beschermingsindex:	IP30
Details:	Schokbestendig / Voor gebruik binnenshuis



1. Programmeren van de LED verlichting

Stap 1: Schakel de spanning in.

Stap 2: Bepaal op welk kanaal van de afstandsbediening u de LED-verlichting aangesloten wilt hebben. Zorg ervoor dat de afstandsbediening op het juiste kanaal staat.

Stap 3: Aansluiten van kabel groep 1

Druk tegelijk op de **Op** en **Neer** toets, een LED-verlichting gaat aan en weer uit. Druk kort op de **PROG** toets van de afstandsbediening. De LED-verlichting gaat aan en gaat weer uit. De afstandsbediening voor deze LED-verlichting is geregistreerd.

Stap 4: Aansluiten van kabel groep 2

Zorg ervoor dat de afstandsbediening op hetzelfde kanaal staat als bij stap 3. Druk tegelijk op de **Op** en **Neer** toets, een LED-verlichting gaat aan en weer uit. Druk kort op de **PROG** toets van de afstandsbediening. De LED-verlichting gaat aan en gaat weer uit.

De afstandsbediening voor deze LED-verlichting is geregistreerd.

Verwijderen van de programmering van de verlichting

Stap 1: Schakel de voeding gedurende 4 s uit.

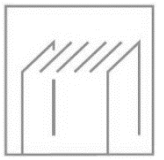
Stap 2: Schakel de voeding weer in gedurende ongeveer 10 s (minimaal 5 s en maximaal 15 s).

Stap 3: Schakel de voeding gedurende 4 s uit.

Stap 4: Schakel de netvoeding weer in. Alle LED-verlichtingen gaan aan en weer uit.

Stap 5: Druk op de PROG toets van de afstandsbediening tot alle LED-verlichtingen twee keer aan en daarna weer uit gaan. De ontvanger is gereset in de oorspronkelijke configuratie

De verlichting is verwijderd van de kanalen op uw afstandsbediening.



2. Programmeren van de motor

Stap 1: Schakel de spanning in.

Stap 2: Bepaal op welk kanaal van de afstandsbediening u de motor aangesloten wilt hebben. Zorg ervoor dat de afstandsbediening op het juiste kanaal staat.

Stap 3: Druk tegelijkertijd op de **Op** en **Neer** toets: de motor beweegt kort. De afstandsbediening is aangemeld op de motor.

Stap 4: Controleer de draairichting van de motor. Druk op de **Op** toets. Gaan de lamellen in de juiste richting, dan is de draairichting correct. Als de draairichting niet correct is, druk dan op de **MY** toets tot een beweging van de motor waarneembaar is. De draairichting is nu veranderd. Druk op de **Op** toets om de draairichting te controleren.

Stap 5: Vervolgens stelt u het begin- en eindpunt in. Houdt de **Op** toets ingedrukt en stop de motor op het gewenste punt. Wijzig de positie van de lamellen zo nodig met de **Op** of **Neer** toets. Druk vervolgens tegelijkertijd op de **MY** én de **Neer** toets; de lamellen bewegen nu met een continue snelheid. Druk kort op de **MY** toets om de beweging te laten stoppen en verder te gaan met de volgende stap.

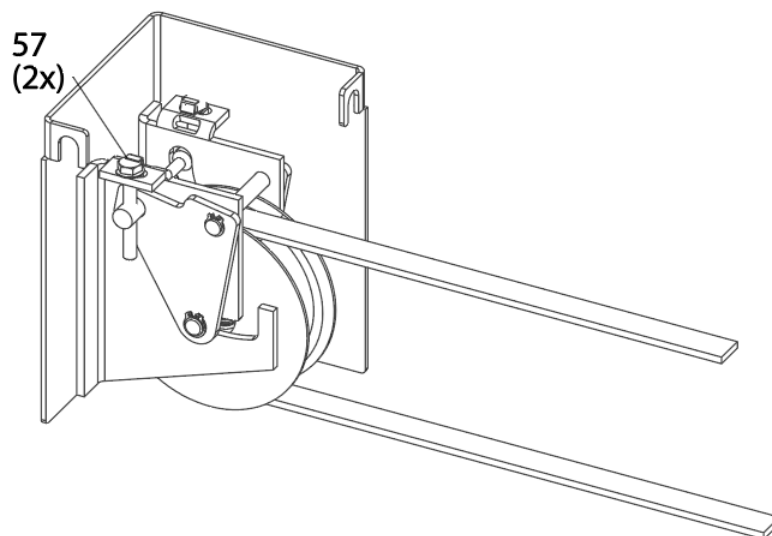
Stap 6: Gebruik de **Neer** toets om de lamellen in de andere gewenste eindstand te plaatsen. Druk hierna gelijktijdig op de **MY** én **Op** toets. De lamellen komen in beweging. Druk kort op de **MY** toets om de beweging te stoppen. Druk opnieuw op de **MY** toets tot de motor beweegt. De eindpunten zijn opgeslagen.

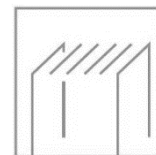
Stap 7: Druk kort op de **PROG** toets van de afstandsbediening. De motor beweegt kort.

De afstandsbediening is nu gekoppeld aan de motor met de juiste instellingen.

Voor probleemoplossing en technische gegevens, raadpleeg de meegeleverde installatie gids van Somfy.

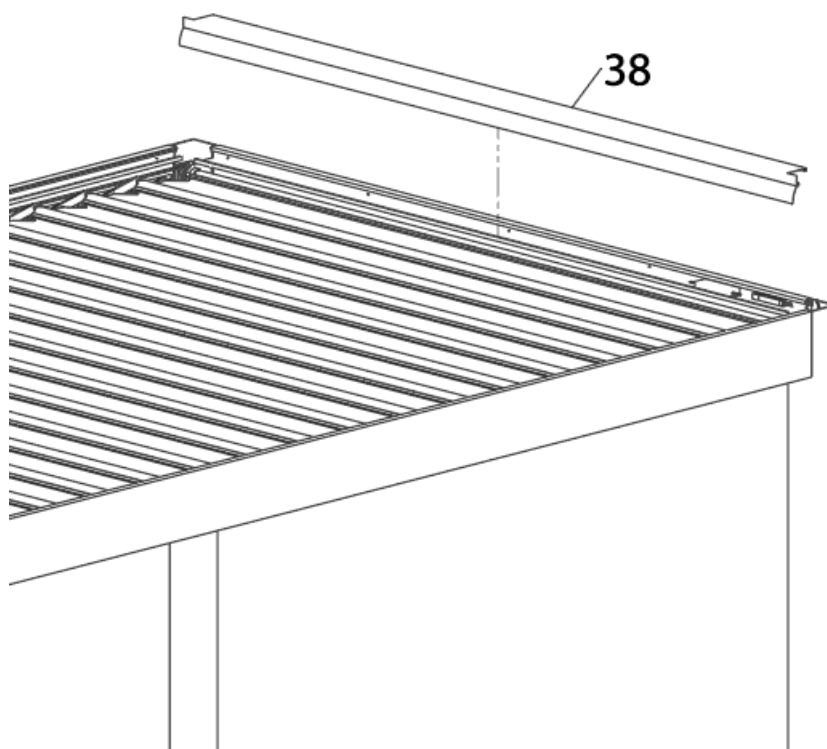
Als de overkapping naar tevredenheid is ingesteld, borg de spanbouten M8x60 door de aanwezige lipborgplaten om de bout kop te vouwen.



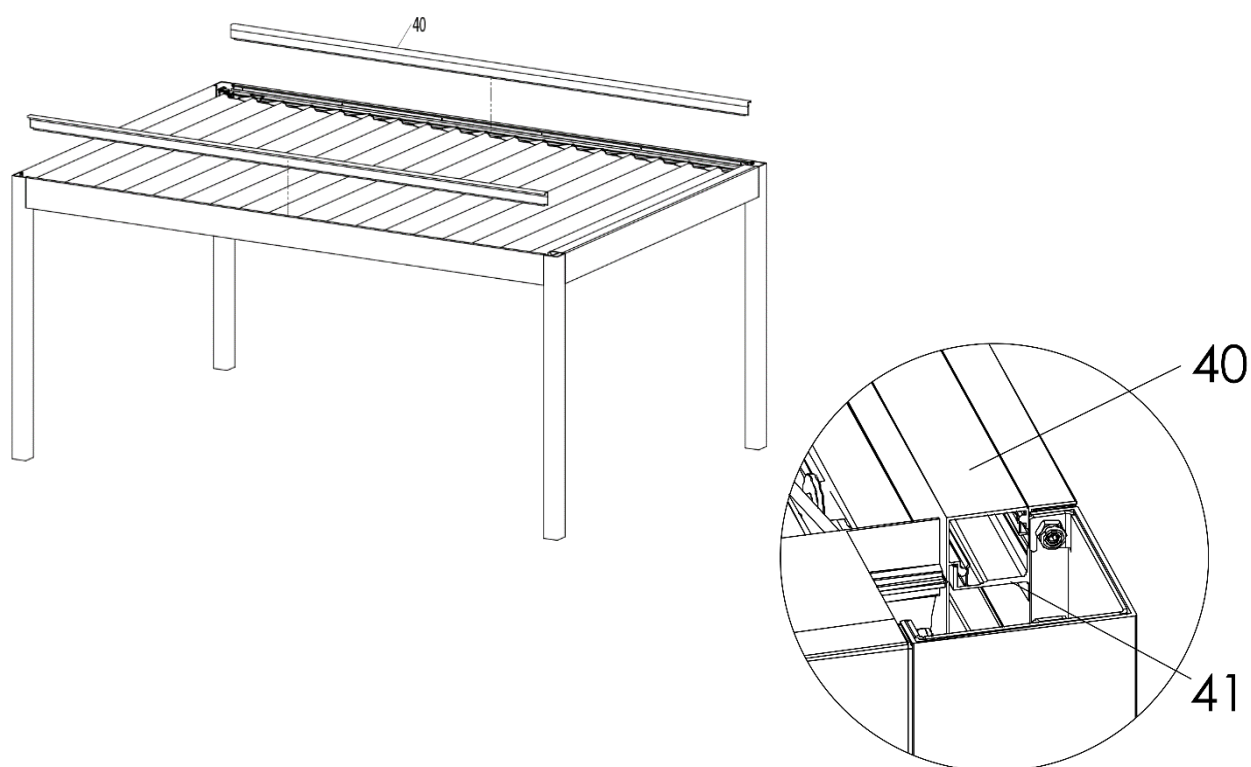


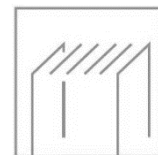
6.17 Plaatsen van de afdekkappen

1. Klik de afdekkap elektronica in het steunprofiel elektronica.

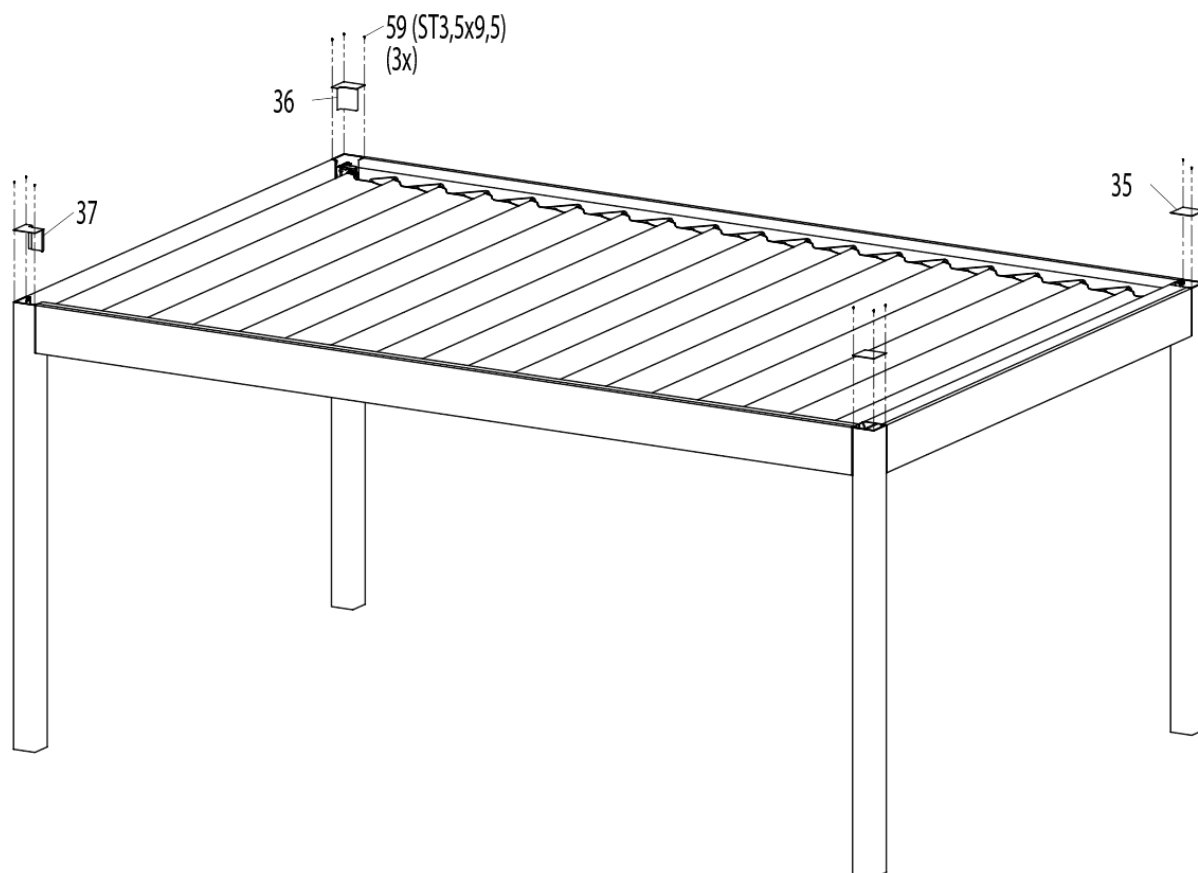


2. Klik het borstelprofiel in het steunprofiel loopwagen zodat de borstels over de loopwielen vallen.

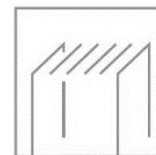




3. Plaats de staander afdekplaat en de staander afdekkap links en rechts met schroef ST3,5x9,5.



Gefeliciteerd! Uw overkapping is gereed!



7. Onderhoud

Wij adviseren om uw terrasoverkapping minimaal éénmaal per jaar te onderhouden en te reinigen. Controleer of de schroeven goed vastzitten. Zo niet, draai deze goed aan.

De aluminium profielen en glaspanelen die vervuild zijn, kunnen met lauw water en een schoonmaakproduct gereinigd worden.

- Gebruik voor het reinigen en wassen veel water, zacht materiaal en een spons.
- Nooit schuurmiddelen of agressieve oplosmiddelen gebruiken. (Geen zuur of logen)
Oplosmiddelen (afwasmiddel en Glassex) zijn wel toegestaan om vette vervuiling te verwijderen.
- Nooit een hogedrukspuit gebruiken.

Deponti B.V. heeft een speciaal schoonmaakmiddel in het assortiment. Vraag ernaar bij uw partner.

8. Afvalverwijdering

Voer het product af volgens de lokale wet- en regelgeving.

9. Garantievoorwaarden

Garantie volgens garantievoorwaarden en algemene voorwaarden van Deponti. Deze zijn te vinden op onze website www.deponti.com.

Alle fabricagefouten vallen onder de garantie binnen de volgende periodes:

Poedercoating (standaard aluminium onderdelen)	5 jaar *
Afstandsbediening en ontvangers	2 jaar
Elektra	2 jaar
LED verlichting	2 jaar

**De poedercoating garantie van aluminium onderdelen is twee jaar wanneer het product is geplaatst op een plek waarbij het in aanraking komt met zoute of chemische stoom. (In de buurt van havens, kustgebieden en zwembaden.)*

10. Contact

Uw Deponti partner is uw eerste aanspreekpunt bij vragen en opmerkingen.