



### Fietsenstalling SF10 Modulair

#### Product overview

Onze Solar Fietsenstallingen zijn geavanceerde overdekte parkeeroplossingen met geïntegreerde zonnepanelen. Ontworpen voor duurzaamheid en esthetiek, bieden ze niet alleen bescherming voor fietsen maar wekken ze ook schone, hernieuwbare energie op. Met een combinatie van hoogwaardige materialen zoals circulair aluminium en geoptimaliseerd Douglas hout, creëren we innovatieve structuren die bijdragen aan groene energie, ruimteoptimalisatie en een duurzaam stedelijk landschap.”

#### Info

**Energieopwekking en Zelfvoorzienendheid:** Solar fietsenstalling fungeert niet alleen als beschutting voor fietsen, maar ook als energieopwekkende installaties. Door zonnepanelen te integreren in het ontwerp van de fietsenstalling, kan deze hernieuwbare energie genereren en zo bijdragen aan zelfvoorzienendheid. Het opgewekte elektriciteitsoverschot kan worden teruggevoerd naar het elektriciteitsnet of worden gebruikt om elektrische fietsen op te laden.

**Optimalisatie van Ruimte:** Solar fietsenstalling maken gebruik van bestaande terreinen, om duurzame energie op te wekken. Dit is vooral relevant in stedelijke gebieden waar ruimte schaars is. Het maximaliseren van het gebruik van bestaande ruimte draagt bij aan een efficiënter gebruik van land en bevordert duurzaam stadsontwerp.

**Groene Architectuur en Esthetiek:** Het integreren van duurzame materialen zoals hout en aluminium in het ontwerp van de solar fietsenstalling draagt bij aan groene architectuur. De combinatie van functionaliteit en esthetiek maakt deze structuren niet alleen milieuvriendelijk, maar ook visueel aantrekkelijk, waardoor duurzaamheid wordt bevorderd.

**Milieubewustzijn en Educatie:** Door solar fietsenstalling te implementeren, kunnen organisaties en gemeenschappen ook milieubewustzijn bevorderen. Het visualiseren van hernieuwbare energieproductie op dagelijkse locaties kan mensen bewust maken van hun ecologische impact en hen aanmoedigen om duurzamere keuzes te maken.

**Kostenbesparing:** In veel regio's worden duurzame initiatieven beloond. Het installeren van solar fietsenstallingen kan bedrijven en individuen in aanmerking laten komen voor belastingvoordelen of subsidies. Bovendien kunnen de lagere operationele kosten en energiebesparingen na verloop van tijd resulteren in kosteneffectieve oplossingen.

**Fietsplan:** Heb je als werkgever een fietsplan en fietsen je werknemers allemaal op een elektrische fiets, dan is een Solar fietsenstalling uitermate geschikt. De fietsen laden op vanuit je eigen bron en het sluit goed aan bij de kernwaarden van je onderneming, bijvoorbeeld als gezondheid en duurzaamheid hoog in het vaandel staan. Heb je als werkgever nog geen fietsplan en wil je weten wat de belasting voordelen zijn, neem dan contact op met je eigen adviseur.

#### Kenmerken

- Volledig modulair
- Circulair aluminium
- Kabel management (volledig weggewerkt)
- Fundering d.m.v. prefab betonfundering of schroeffundering
- Sterk in hout en aluminium
- Solarge circulair zonnepaneel 470 - 520 Wp (Mono PERC - 72 Cells)

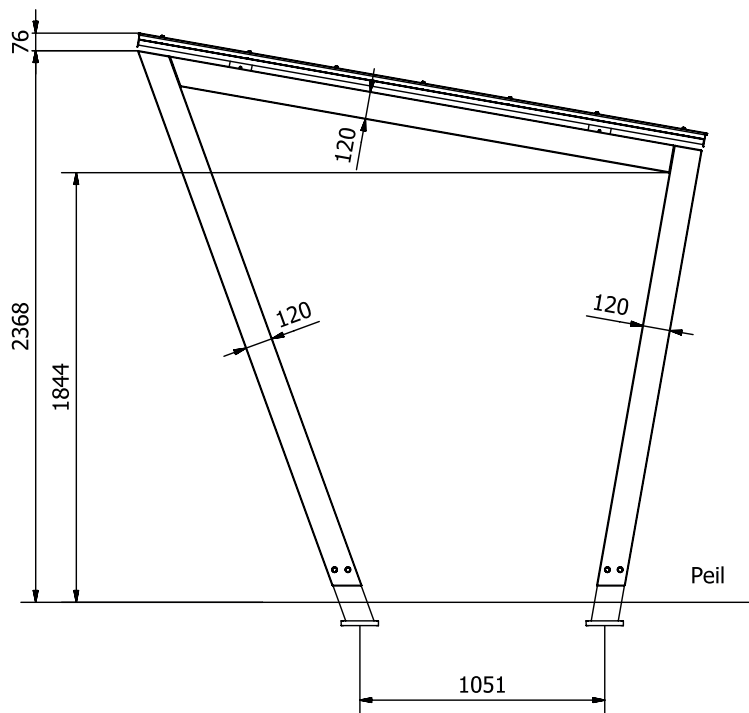
#### Solarge Zonnepanelen

In de structuur van de zonnepanelen onthullen verschillende lagen de sleutel tot circulaire verwerking. Van het honingraatpaneel tot de encapsulant, cellen en frontsheet, elke laag is zorgvuldig ontworpen om recycling te vergemakkelijken en de duurzaamheidsdoelstellingen van Solarge te ondersteunen.

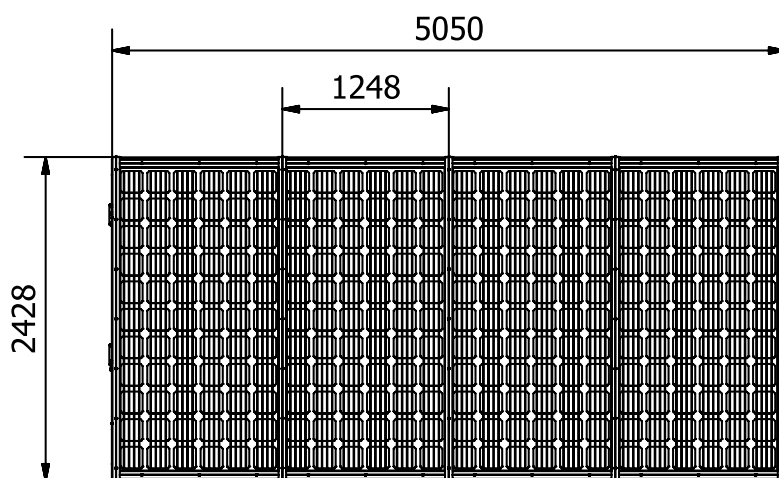
Het zonnepaneel bestaat uit materialen die het gewicht van de zonnepanelen minimaliseren zonder concessies te hoeven doen aan de prestaties. Met zijn 470 - 520 Wp opbrengst is het Solarge zonnepaneel super geschikt voor, toepassingen in onze Solar Fietsenstallingen.



## Zijaanzicht



## Bovenaanzicht



## Specificaties

### Constructie specificaties

Geoptimaliseerd Douglas onderbouw  
Stand. hoogte 2368 / Max. diepte 2428mm  
Aluminium bovenbouw  
Oneindig schakelbaar volledig modulair

Solarge zonnepaneel: ISO 9001 / ISO 14001 / ISO 45001.  
Poedercoating: Qualicoat-norm  
BS EN 1991-1-3: Sneeuw belasting  
BS EN 1991-1-7: buitengewone belastingen

### Garantie

10 jaar garantie op de constructie  
16 jaar productgarantie zonnepaneel  
25 jaar opbrengst garantie

### Normeringen

Aluminium: EN-AW 6060  
BS EN 1991-1-1: algemene belastingen  
BS EN 1991-1-4: Wind belasting

SOLARDOK