

Product overview

Onze Solar Carports zijn geavanceerde overdekte parkeeroplossingen met geïntegreerde zonnepanelen. Ontworpen voor duurzaamheid en esthetiek, bieden ze niet alleen bescherming voor voertuigen maar wekken ze ook schone, hernieuwbare energie op. Met een combinatie van hoogwaardige materialen zoals circulair aluminium en geoptimaliseerd Douglas hout, creëren we innovatieve structuren die bijdragen aan groene energie, ruimteoptimalisatie en een duurzaam stedelijk landschap.”

Info

Energieopwekking en Zelfvoorzienendheid: Solar carports fungeren niet alleen als beschutting voor voertuigen, maar ook als energieopwekkende installaties. Door zonnepanelen te integreren in het ontwerp van de carport, kan deze hernieuwbare energie genereren en zo bijdragen aan zelfvoorzienendheid. Het opgewekte elektriciteitsoverschot kan worden teruggevoerd naar het elektriciteitsnet of worden gebruikt om elektrische voertuigen op te laden.

Optimalisatie van Ruimte: Solar carports maken gebruik van bestaande parkeerterreinen, om duurzame energie op te wekken. Dit is vooral relevant in stedelijke gebieden waar ruimte schaars is. Het maximaliseren van het gebruik van bestaande ruimte draagt bij aan een efficiënter gebruik van land en bevordert duurzaam stadsontwerp.

Groene Architectuur en Esthetiek: Het integreren van duurzame materialen zoals hout en aluminium in het ontwerp van de solar carport draagt bij aan groene architectuur. De combinatie van functionaliteit en esthetiek maakt deze structuren niet alleen milieuvriendelijk, maar ook visueel aantrekkelijk, waardoor duurzaamheid wordt bevorderd.

Milieubewustzijn en Educatie: Door solar carports te implementeren, kunnen organisaties en gemeenschappen ook milieubewustzijn bevorderen. Het visualiseren van hernieuwbare energieproductie op dagelijkse locaties kan mensen bewust maken van hun ecologische impact en hen aanmoedigen om duurzamere keuzes te maken.

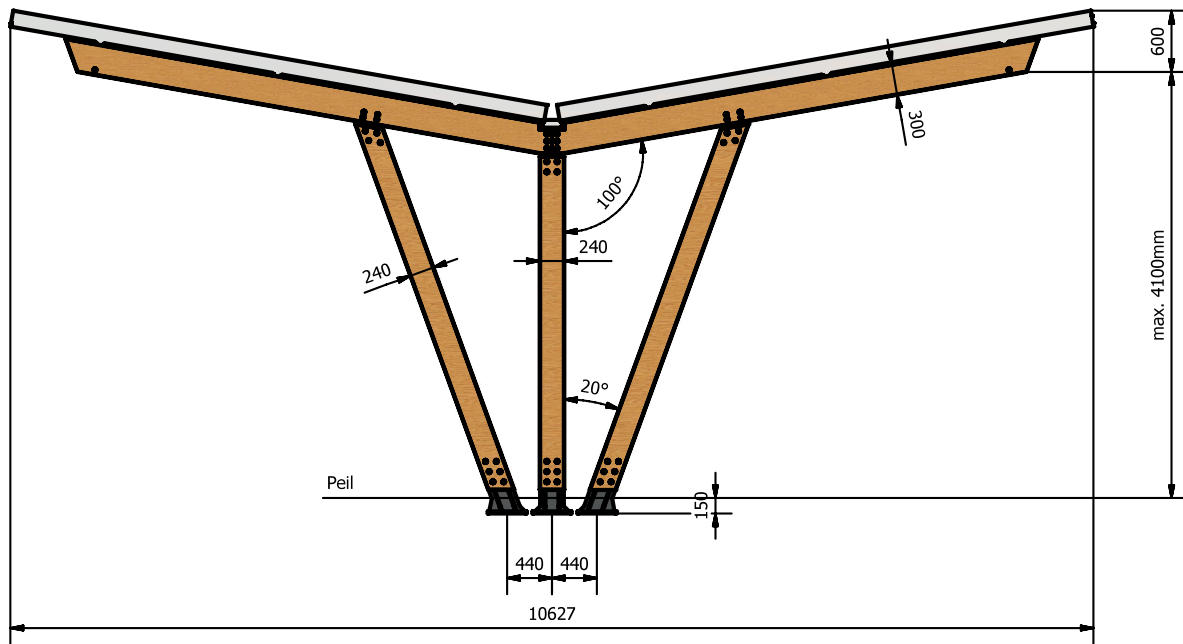
Kostenbesparing: In veel regio's worden duurzame initiatieven beloond. Het installeren van solar carports kan bedrijven en individuen in aanmerking laten komen voor belastingvoordelen of subsidies. Bovendien kunnen de lagere operationele kosten en energiebesparingen na verloop van tijd resulteren in kosteneffectieve oplossingen.

Kenmerken

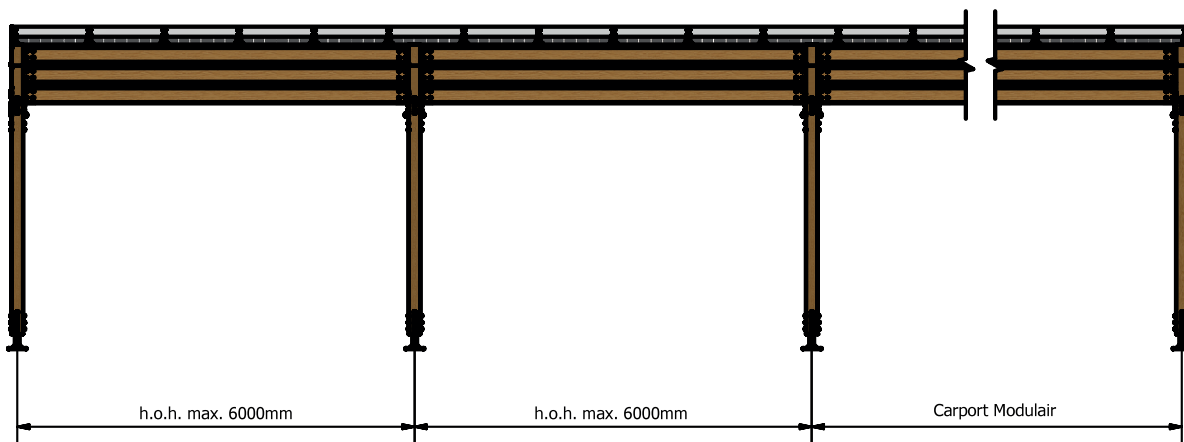
- Volledig modulair
- Aluminium in RAL kleur naar keuze
- Gootconstructie
- Kabel management (volledig weggewerkt)
- Fundering d.m.v. prefab betonfundering of schroeffundering
- Sterk in hout en aluminium
- Inschuifprofiel 30 mm t.b.v. zonnepanelen



Zijaanzicht



Vooranzicht



Specificaties

Constructie specificaties

Geoptimaliseerd Douglas onderbouw
Max. hoogte 4100mm / Max. diepte 10627mm
Aluminium bovenbouw
Vanaf 2 parkeerplekken
Oneindig schakelbaar volledig modulair

Zonnepaneel: BSOHSAS 45001, ISO 14001 en ISO9001.
Poedercoating: Qualicoat-norm
BS EN 1991-1-3: Sneeuw belasting
BS EN 1991-1-7: buitengewone belastingen

Garantie

10 jaar garantie op de constructie

Normeringen

Aluminium: EN-AW 6060
BS EN 1991-1-1: algemene belastingen
BS EN 1991-1-4: Wind belasting

 SOLARDOK

SolarDok
Beurtvaart 17
9101 RB, Dokkum
0519 25 20 90
contact@solardok.nl