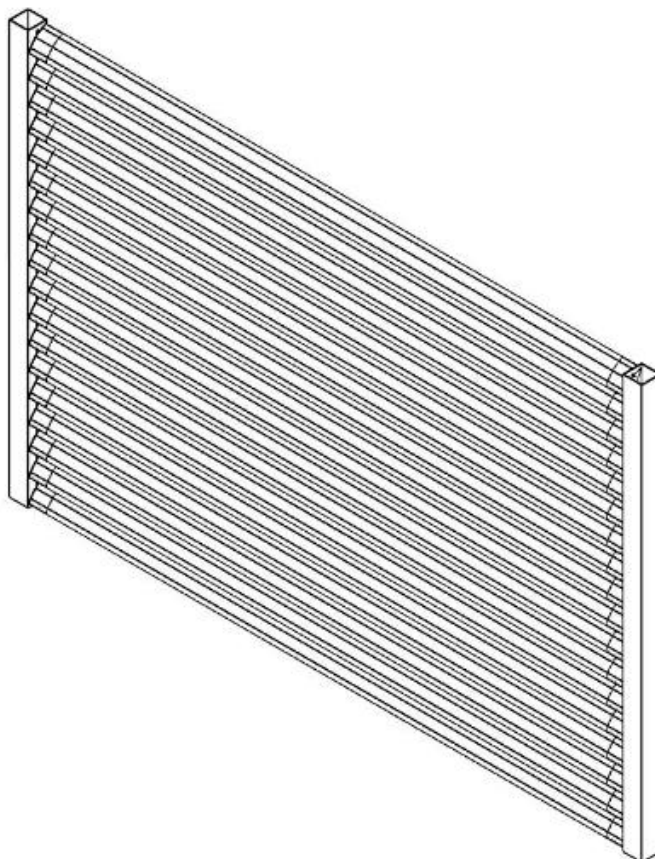


Gebruikers- / montagehandleiding

Deponti Louvres

Versie: NL – November 2023



www.deponti.com



1. Vaste louvres

1.1. Aantal louvres (Q) bepalen

Om louvres te installeren, moet je eerst de hoogtemaat (Y) van het vlak meten waarin je ze wilt plaatsen. Volg deze stappen om dit correct te doen.

- a. **Hoogte meten:** meet de hoogte van het vlak waarin je van plan bent de louvres te installeren.

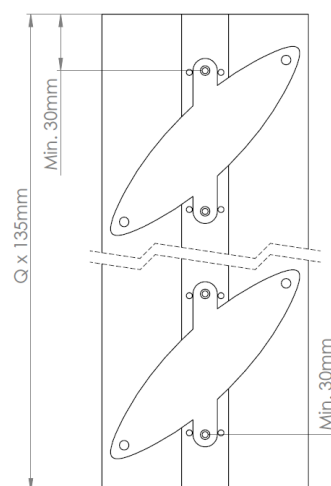


- b. **Bereken de benodigde minimale ruimte:** kijk in de tabel hoeveel louvres je nodig hebt voor de hoogtemaat die je net in **stap a** gemeten hebt.



Aantal louvres (Q)	Minimale hoogtevereiste (Y)
1	135 mm
2	270 mm
3	405 mm
4	540 mm
5	675 mm
6	810 mm
7	945 mm
8	1080 mm
9	1215 mm
10	1350 mm
11	1485 mm
12	1620 mm
13	1755 mm
14	1890 mm
15	2025 mm
16	2160 mm
17	2295 mm
18	2430 mm
19	2565 mm

- c. **Ruimte creëren:** zorg ervoor dat je minimaal 30 mm ruimte hebt tussen de onderkant van het vlak en het onderste gat, evenals tussen de bovenkant van het vlak en het bovenste gat. Deze extra ruimte is nodig om de louvre correct te kunnen monteren en goed te laten functioneren.

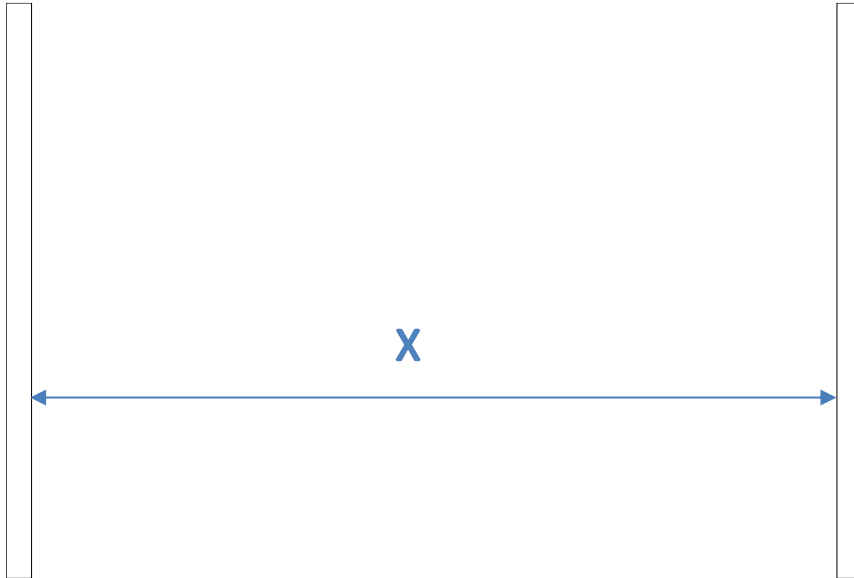




1.2. Lengte louveres (L) bepalen

Om de juiste lengte voor je louveres te bepalen, volg je onderstaande stappen:

- a. **Breedtemaat (X) meten tussen staanders:** meet de breedte tussen de staanders, zowel onderaan als bovenaan het gewenste installatiepunt voor de louveres.



- b. **Verschillen noteren (indien van toepassing):** als er verschillen zijn tussen de breedtematen onder en boven, moet je hier rekening mee houden bij het zagen van de louveres. Het is belangrijk om deze variatie in overweging te nemen.
- c. **Lengte (L) van de louveres berekenen:** de lengte (L) van de louveres wordt bepaald door de breedtemaat (X) te verminderen van 8 mm. Hierbij wordt een speling van 1mm aan beide zijden in acht genomen.

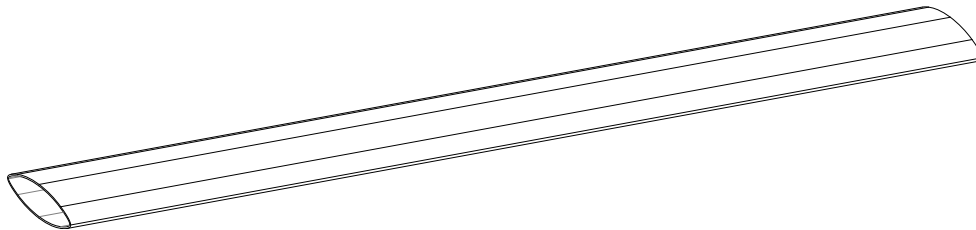
$$X = 3000\text{mm}$$

$$L = 3000\text{mm} - 8\text{mm}$$

$$L = 2992\text{mm}$$

$$L = X - 8\text{mm}$$

$$L \text{ Max.} = 4000\text{mm}$$



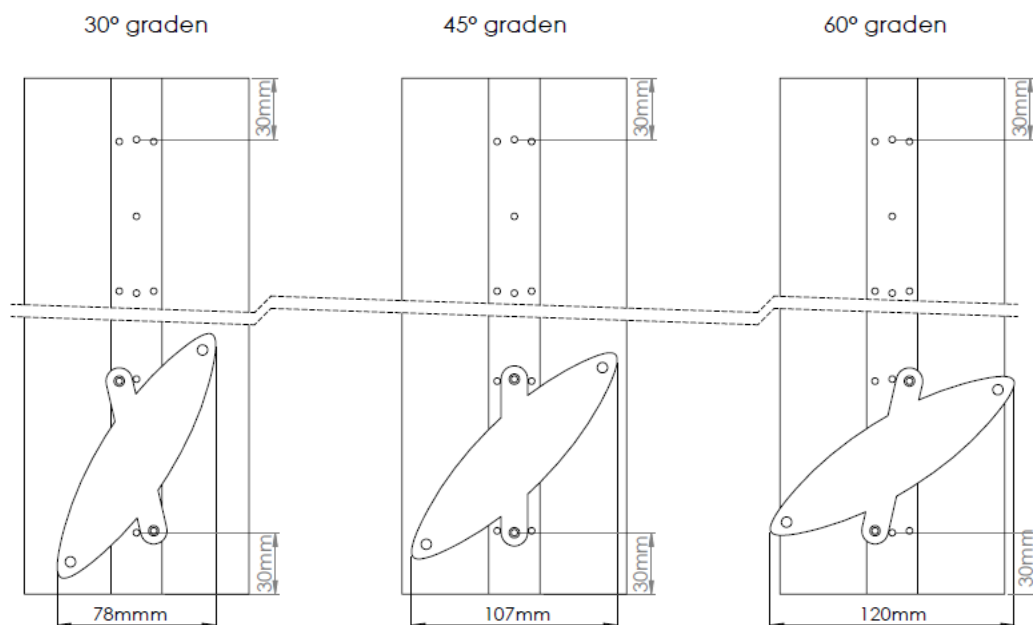
- d. **Inkorten van de louveres:** zaag nu de louveres op maat, op de hiervoor berekende lengte.



1.3. Bepaal de louvre hoek en boor gaten in de staander

Volg onderstaande stappen om de hoek van de louvres te bepalen en de gaten in de staanders voor te boren:

- Plaats de boormal tegen de staander:** plaats de boormal tegen de staander op de locatie waar je de louvres wilt installeren. Gebruik de boormal om de gewenste hoek voor de louvres te bepalen. Zorg ervoor dat de boormal stevig en correct is gepositioneerd. Gebruik bijvoorbeeld een lijmkleem.
- Hoek bepalen:** bepaal welke hoek je wilt geven aan de louvres volgens de positie van de boormal. Dit is belangrijk om de louvres in de juiste richting te laten wijzen en het gewenste effect te bereiken.



- Gaten in de staander voorboren:** boor de gaten in de staander voor met een boor van $\varnothing 3$ mm.
- Belangrijk: Spiegel de gaten in de andere staander:** let op de gaten in de andere staander gespiegeld worden geboord. Dit zorgt ervoor dat de louvres symmetrisch worden geïnstalleerd en de gewenste hoek behouden.

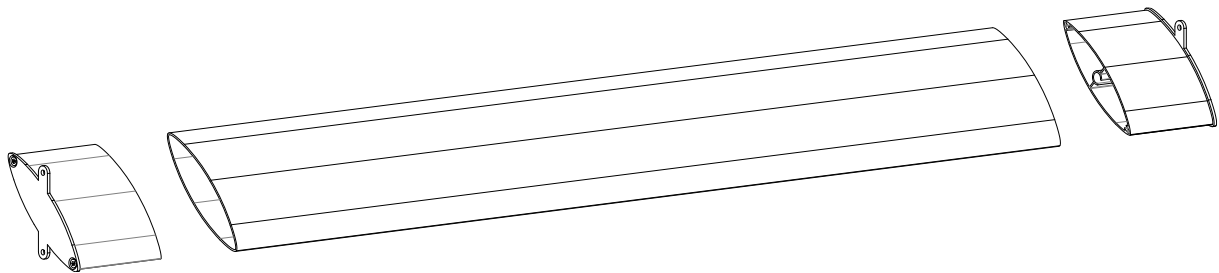
Zorg ervoor dat je nauwkeurig te werk gaat bij het bepalen van de hoek en het boren van de gaten om ervoor te zorgen dat de louvres correct en gelijkmatig worden geplaatst



1.4. Assembleren van de louvres

Volg de onderstaande stappen om de louvres correct te monteren:

- a. **Montagevoeten bevestigen (links en rechts):** neem de montagevoeten voor zowel de linker- als de rechterzijde van de louvre (let op, de linkse en rechtse montagevoet verschillen van elkaar). Schuif de montagevoet aan de linkerkant van de louvre in de daarvoor bestemde sleuf en de montagevoet aan de rechterkant in de overeenkomstige sleuf aan de andere kant van de louvre.



- b. **Herhaal dit voor alle louvres:** herhaal deze bevestigingsstap voor alle louvres die je wilt monteren.

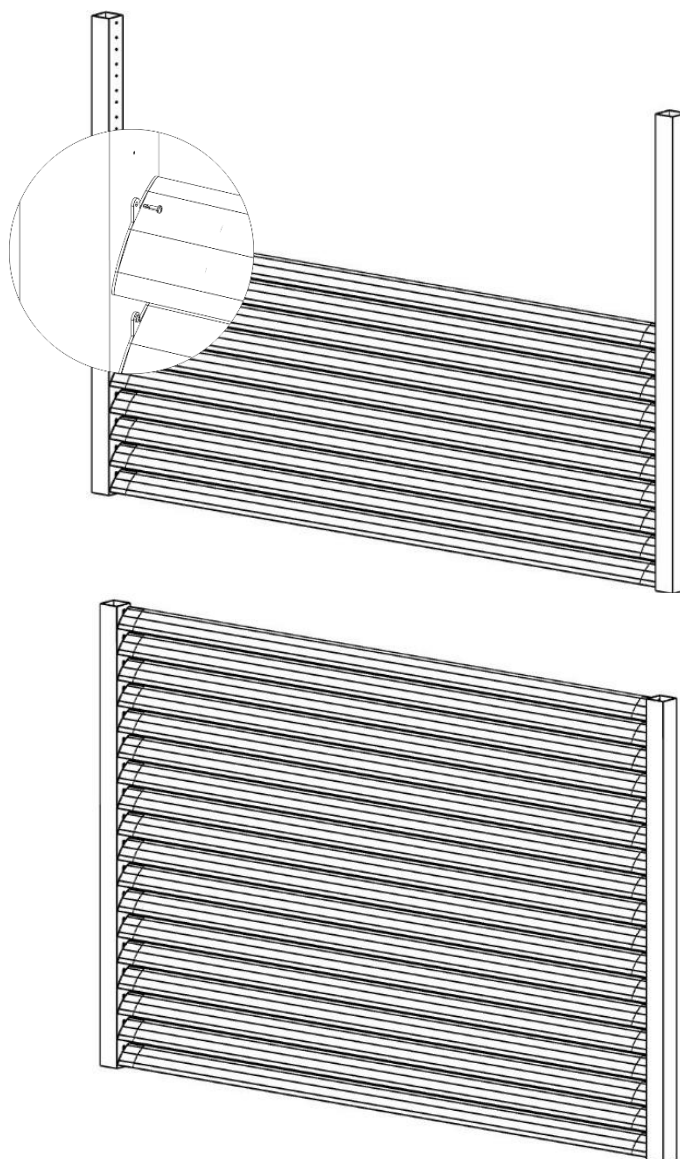


1.5. Monteren van de louvres

Volg onderstaande stappen om de louvres op de juiste manier te monteren:

- a. **Positioneren van de louvres:** plaats de louvres tussen de staanders op de gewenste locatie. Zorg ervoor dat ze zich op de juiste hoogte bevinden en de gewenste hoek hebben, zoals eerder bepaald.
- b. **Bevestigen van de louvres:** gebruik zelf borende schroeven van 4.2x19 mm om de louvres stevig aan de staanders te bevestigen. Zorg ervoor dat de schroeven op de juiste plaatsen worden geplaatst om de louvres veilig en stabiel te monteren.

Dit voltooit het montageproces van de vaste louvres.





2. Draaibare louvres

2.1. Aantal louvres (Q) bepalen

Om louvres te installeren, moet je eerst de hoogtemaat (Y) van het vlak meten waarin je ze wilt plaatsen. Volg deze stappen om dit correct te doen.

- a. **Hoogte meten:** meet de hoogte van het vlak waarin je van plan bent de louvres te installeren.

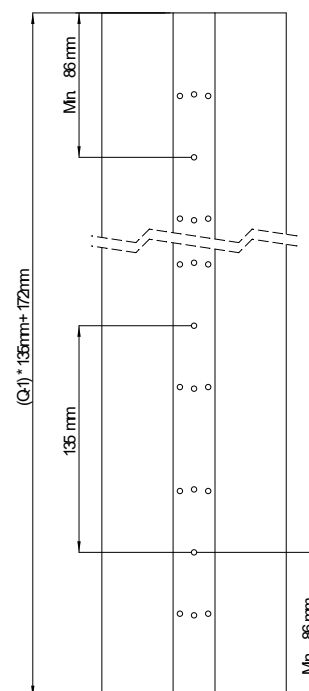


- b. **Aantal louvres bepalen:** kijk in de tabel hieronder hoeveel louvres je nodig hebt voor de hoogtemaat die je net in stap a. gemeten hebt



Aantal louvres (Q)	Minimale Hoogtevereiste (Y)
2	307 mm
3	442 mm
4	577 mm
5	712 mm
6	847 mm
7	982 mm
8	1117 mm
9	1252 mm
10	1387 mm
11	1522 mm
12	1657 mm
13	1792 mm
14	1927 mm
15	2062 mm
16	2197 mm
17	2332 mm
18	2467 mm
19	2602 mm

- c. **Ruimte creëren:** zorg ervoor dat je minimaal 86 mm ruimte hebt tussen de onderkant van het vlak en het onderste gat, evenals tussen de bovenkant van het vlak en het bovenste gat. Deze extra ruimte is nodig om de louvres correct te kunnen monteren en goed te laten functioneren.

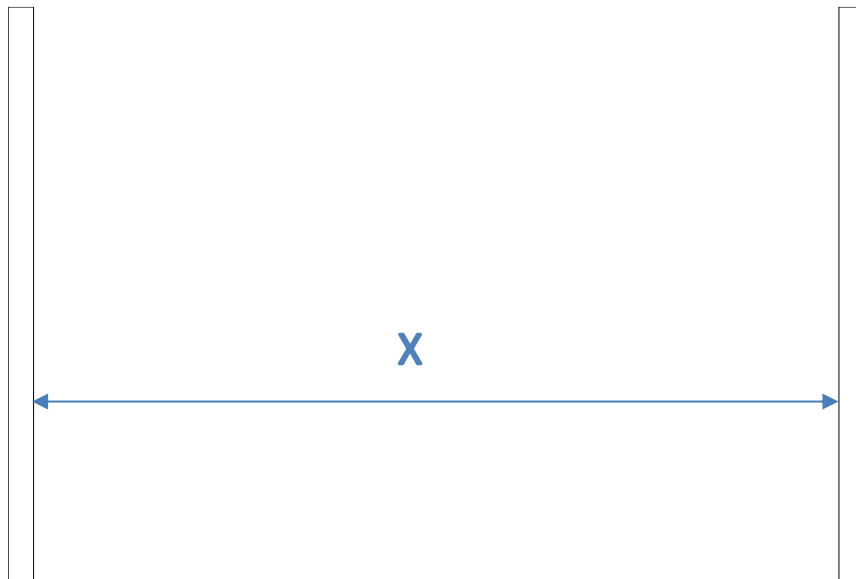




2.2. Lengte louvres (L) bepalen

Om de juiste lengte voor je louvres te bepalen, volg je onderstaande stappen:

- a. **Breedtemaat (X) meten tussen staanders:** meet de breedte tussen de staanders, zowel onderaan als bovenaan het gewenste installatiepunt voor de louvres.



- b. **Verschillen noteren (indien van toepassing):** als er verschillen zijn tussen de breedtematen onder en boven, moet je hier rekening mee houden bij het zagen van de louvres. Het is belangrijk om deze variatie in overweging te nemen.
- c. **Lengte (L) van de louvres berekenen:** de lengte (L) van de louvres wordt bepaald door de breedtemaat (X) te verminderen van 26mm. Hierbij wordt een speling van 2mm aan beide zijden in acht genomen.

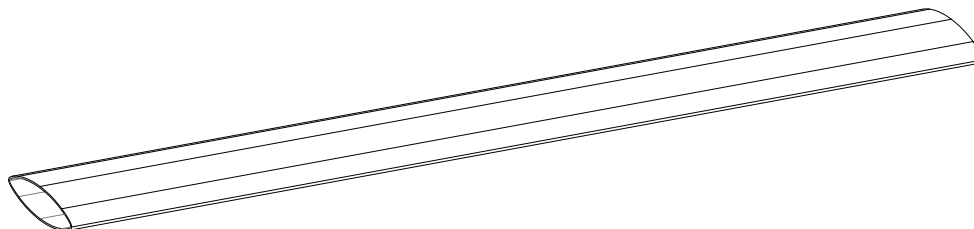
$$X = 3000\text{mm}$$

$$L = 3000\text{mm} - 26\text{mm}$$

$$L = 2974\text{mm}$$

$$L = X - 26\text{mm}$$

$$L \text{ Max.} = 3000\text{mm}$$



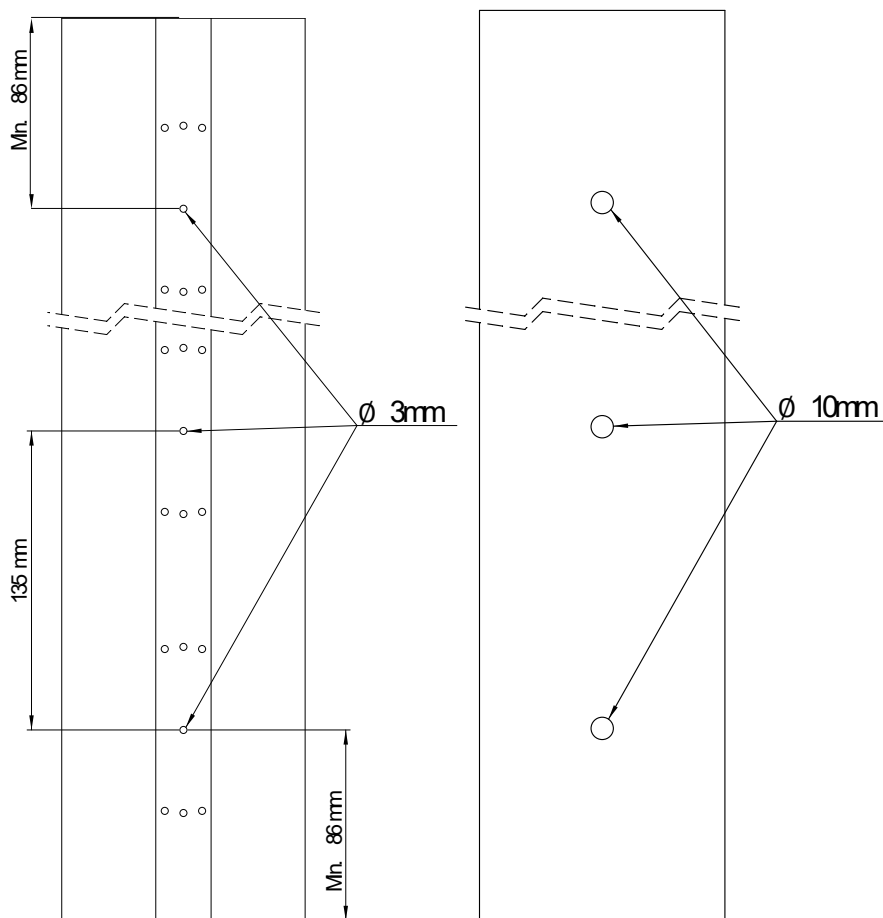
- d: **Inkorten van de louvres:** zaag nu de louvres op maat, op de hiervoor berekende lengte.



2.3. Gaten boren

Volg de onderstaande stappen om de gaten goed te boren, zodat de louveres goed zullen werken:

- Plaats de boormal tegen de staander:** plaats de boormal tegen de staander op de locatie waar je de louveres wilt installeren. Zorg ervoor dat de boormal stevig en correct is gepositioneerd. Gebruik bijvoorbeeld een lijklem.
- Gaten in de staander voorboren:** boor de gaten in de staander voor met een boor van $\varnothing 3$ mm. Gebruik voor de draibare louveres alleen de middelste gaten van de boormal.



- Gaten groter boren:** verwijder de boormal en boor de voorgeboorde gaten groter met een boor van $\varnothing 10$ mm.

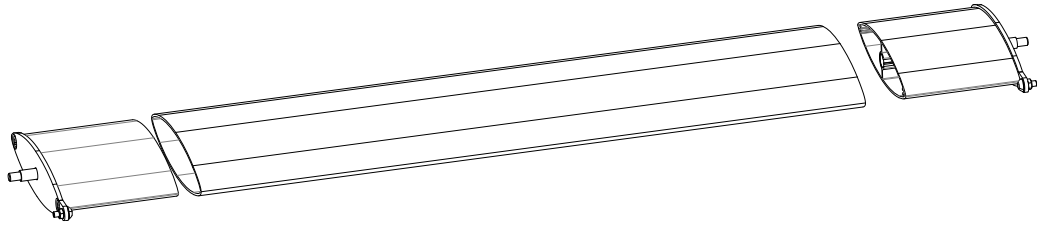
Zorg ervoor dat je nauwkeurig te werk gaat bij het boren van de gaten om ervoor te zorgen dat de louveres correct en gelijkmatig worden geplaatst.



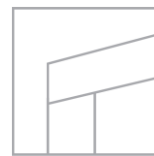
2.4. Assembleren van de louvres

Volg de onderstaande stappen om de louvres correct te monteren:

- a. **Montagevoeten bevestigen:** neem de montagevoeten voor zowel de linker- als de rechterzijde van de louvre (let op, de linkse en rechtse montagevoet verschillen van elkaar). Schuif de montagevoet aan de linkerkant van de louvre in de daarvoor bestemde sleuf en de montagevoet aan de rechterkant in de overeenkomstige sleuf aan de andere kant van de louvre.



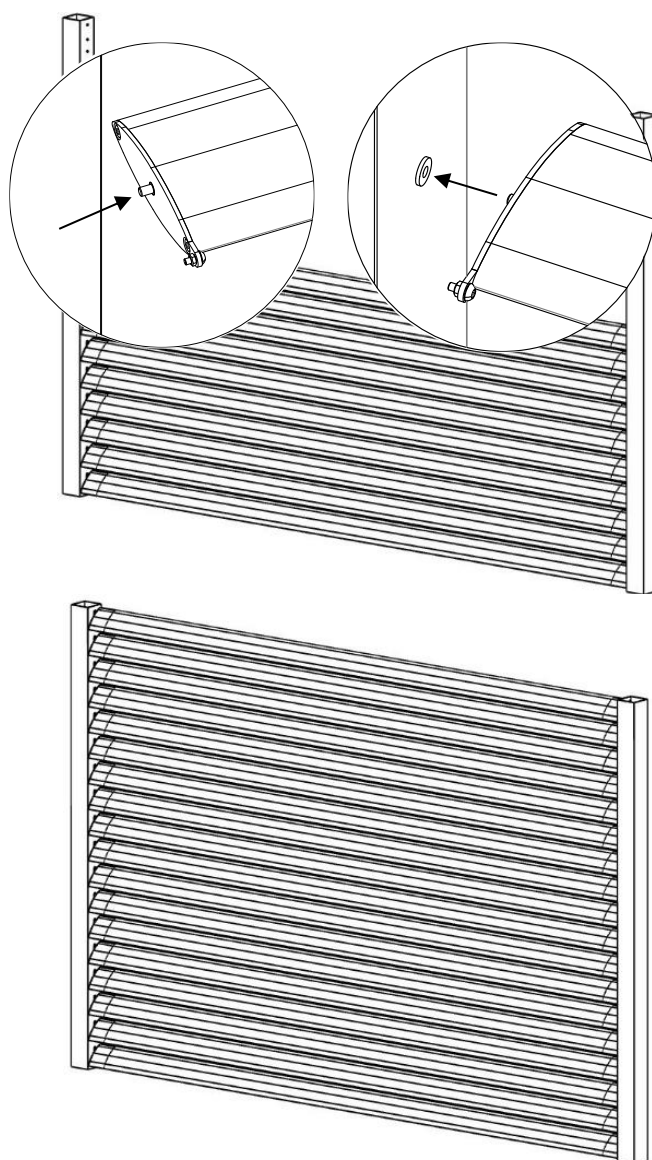
- b. **Herhaal dit voor alle louvres:** herhaal deze bevestigingsstap voor alle louvres die je wilt monteren.

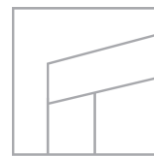


2.5. Monteren van de louvres

Volg onderstaande stappen om de louvres op de juiste manier te monteren:

- a. **Lagers plaatsen:** plaats de meegeleverde lagers in de geboorde gaten ($\varnothing 10$ mm).
- b. **Plaatsen van de louvres:** druk de veerpennen aan beide zijdes van de louvre in en laat deze pennen in de lagers vallen. Herhaal dit voor alle louvres.

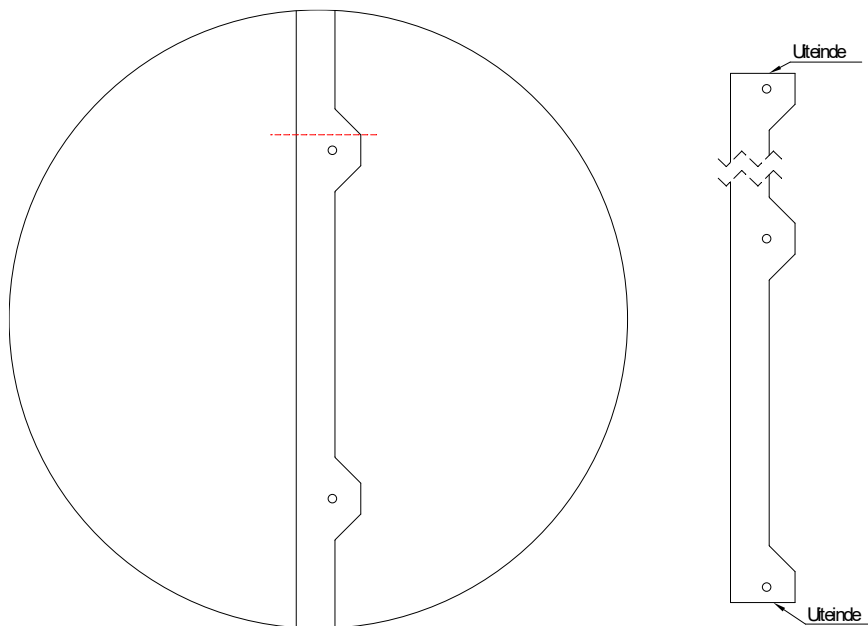




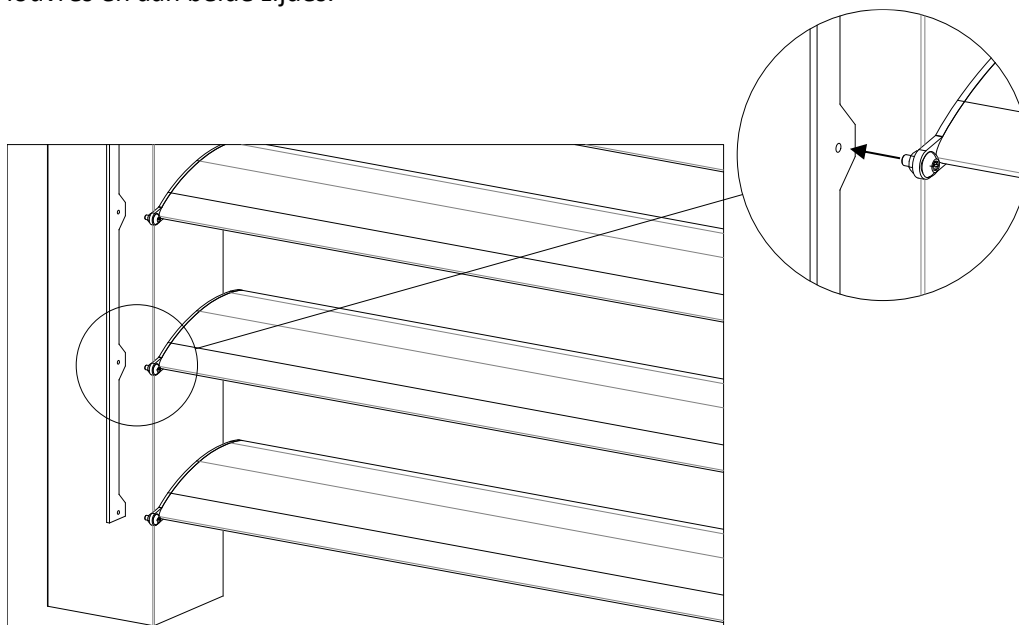
2.6. Bevestigen van de koppelstang.

Volg onderstaande stappen om de koppelstang op de juiste manier te monteren:

- a. **Inkorten koppelstang:** zaag de koppelstang op maat, zodat je evenveel bevestigingspunten hebt als louvres. Zaag de koppelstang af op de stippelijijn, zoals aangegeven staat in de onderstaande afbeelding. Zorg ervoor dat beide uiteindes van de stang vlak zijn, zoals hieronder in de afbeelding.



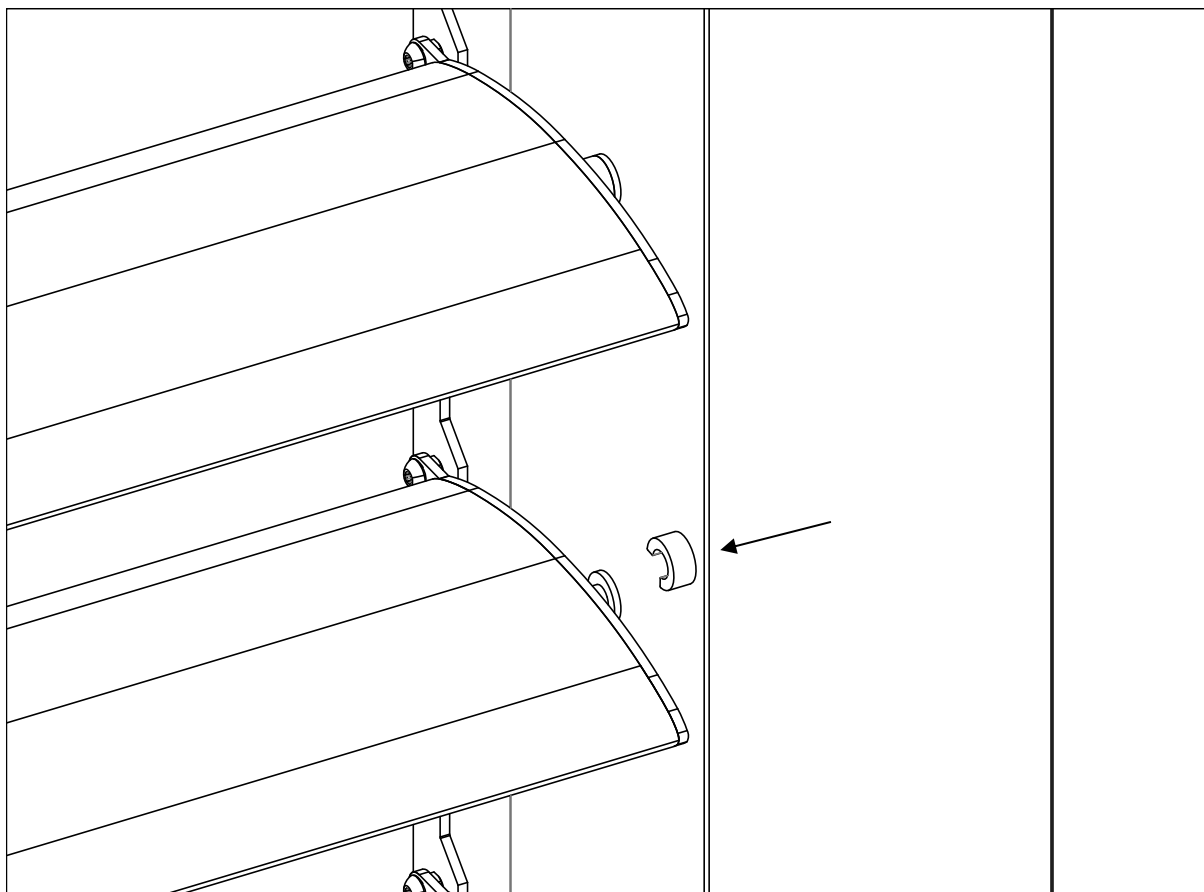
- b. **Bevestigingen van de koppelstang:** bevestig de koppelstang aan de louvres. Doe dit door de schroeven van de montage sets aan de stang te schroeven. Herhaal dit voor alle louvres en aan beide zijdes.





2.7. Bevestigen van de C-clips

Klik de C-clips om de veerpennen. Deze dienen als afstand houder en zorgen ervoor dat de louvres niet uit de staanders kunnen vallen.

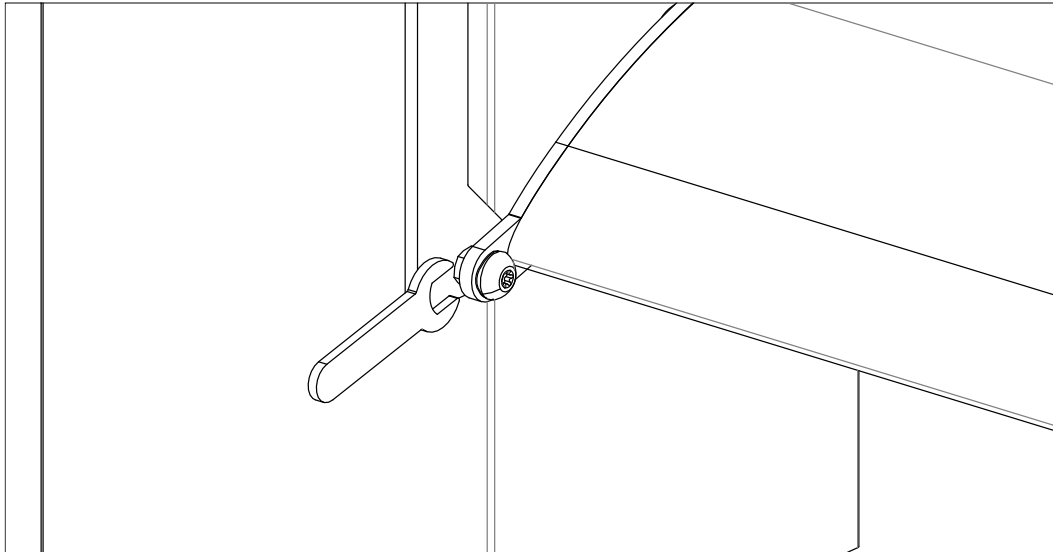




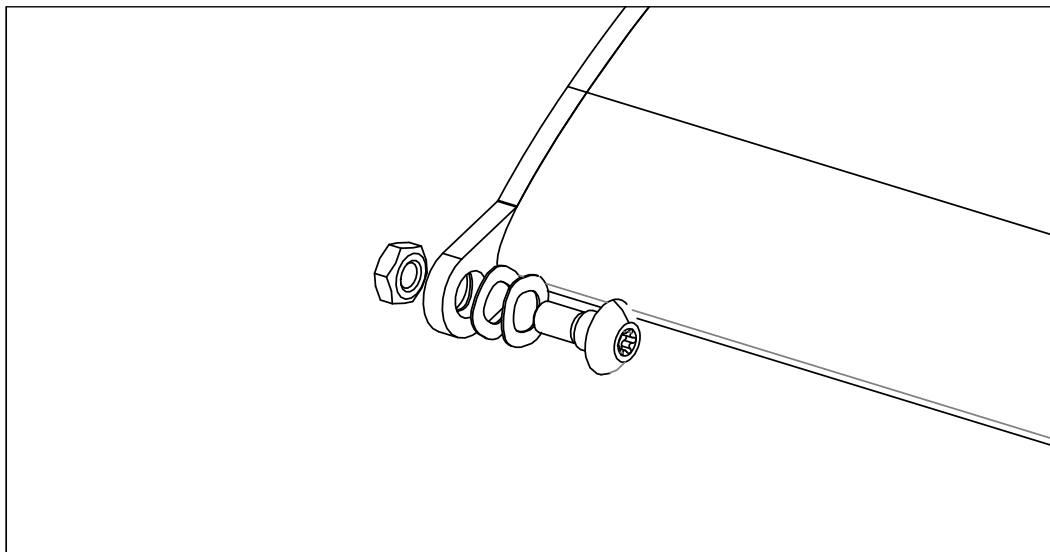
2.8. Het afstellen van de louveres.

Volg onderstaande stappen als de louveres te zwaar of te soepel draaien.

louveres draaien te zwaar: de louveres laat je als volgt soepeler draaien. Draai de schroef een klein stukje losser, zodat er minder spanning op de veerring komt te staan. Houd hierbij wel de moer vast met een steeksleutel 7 (M4). Dit zal niet voor alle schroeven gedaan hoeven te worden. Werk schroefje voor schroefje, totdat je het gewenste resultaat hebt behaald.



louveres draaien te licht: de louveres laat je als volgt zwaarder draaien. Demonteer de schroef met de veerring en de moer. Voeg vervolgens een extra veerring toe. Dit zal niet voor alle louveres gedaan hoeven te worden. Doe dit per Louvre, totdat je het gewenste resultaat hebt behaald.



Dit voltooit het montageproces van de draaibare louveres.