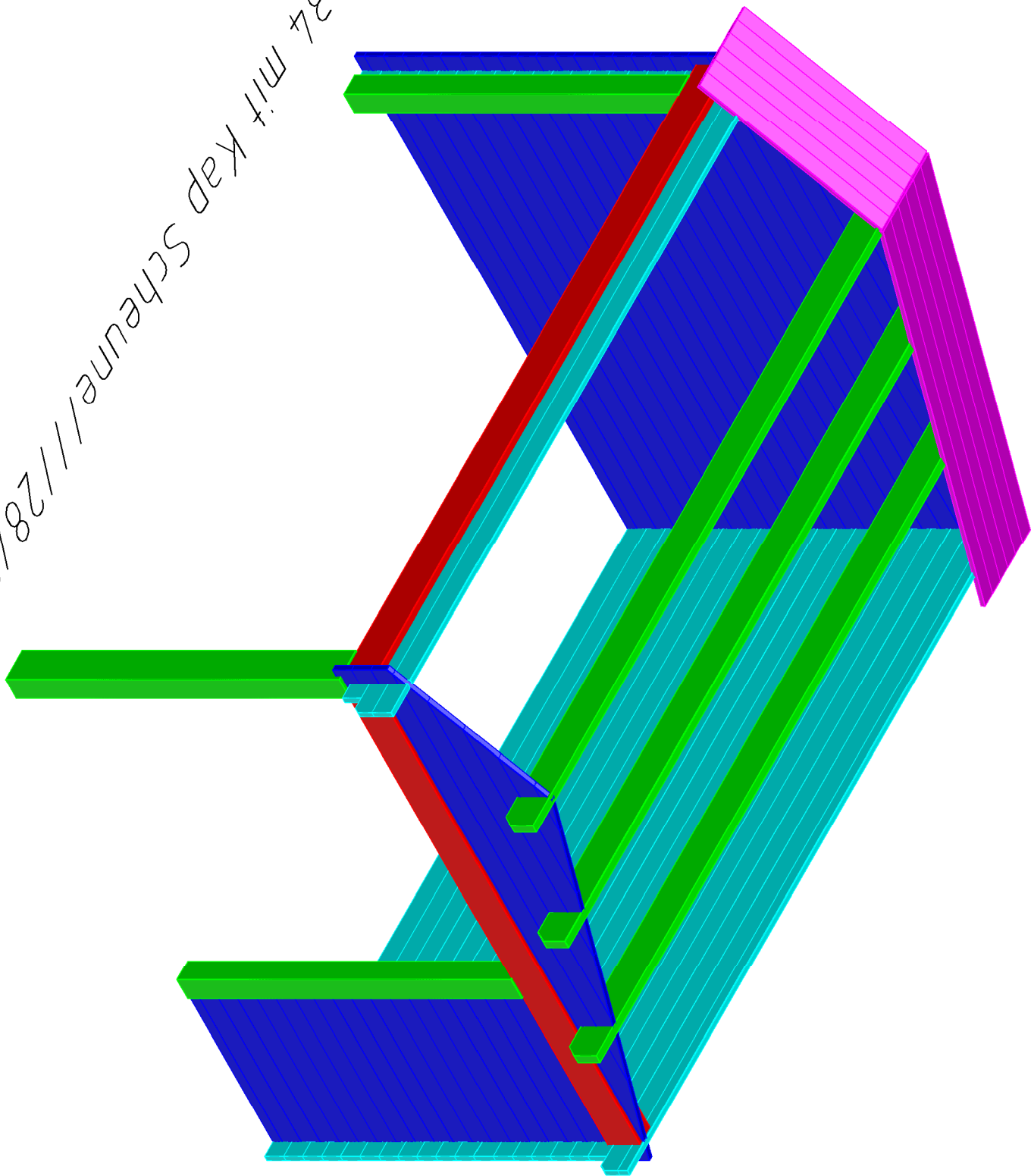
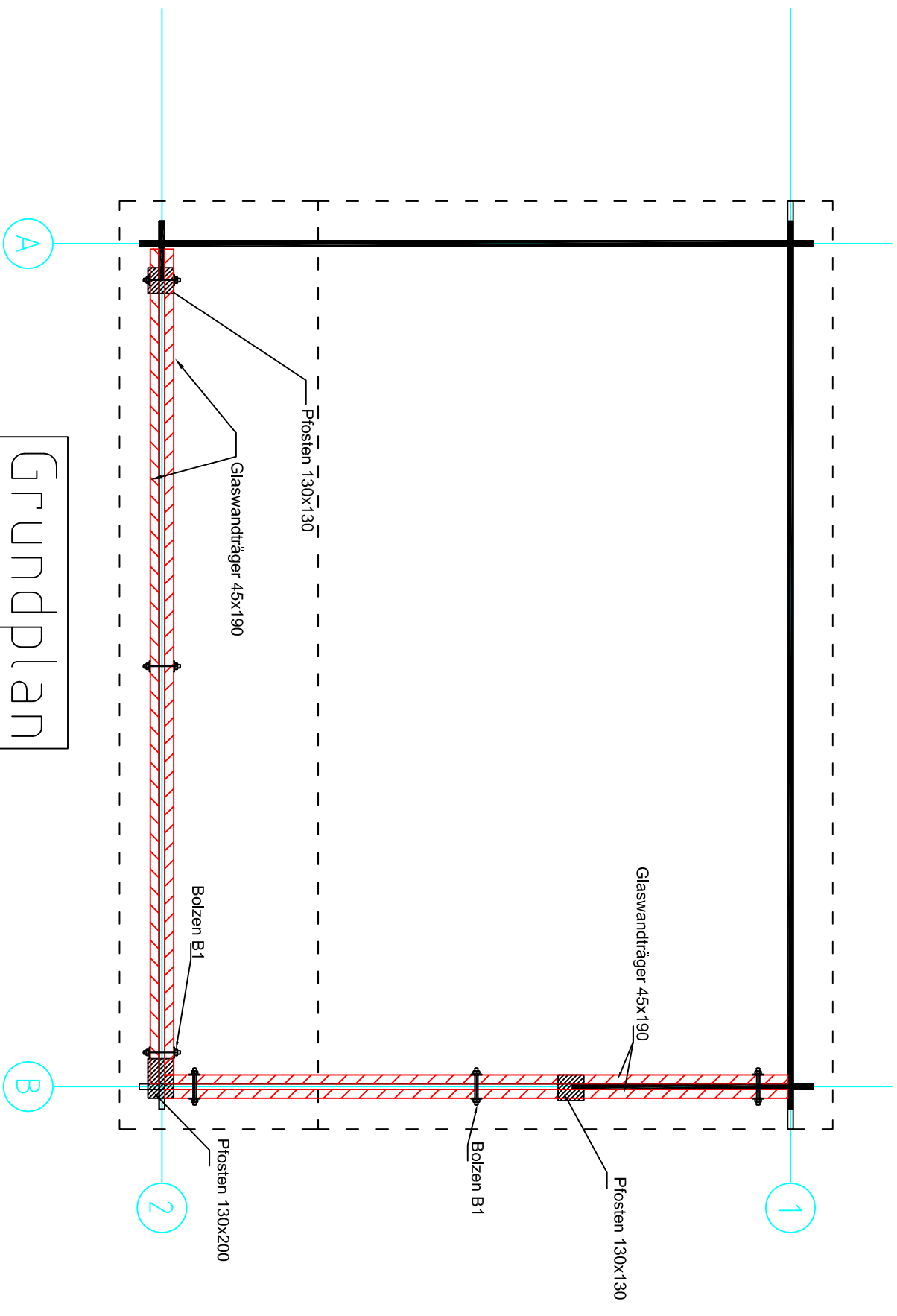


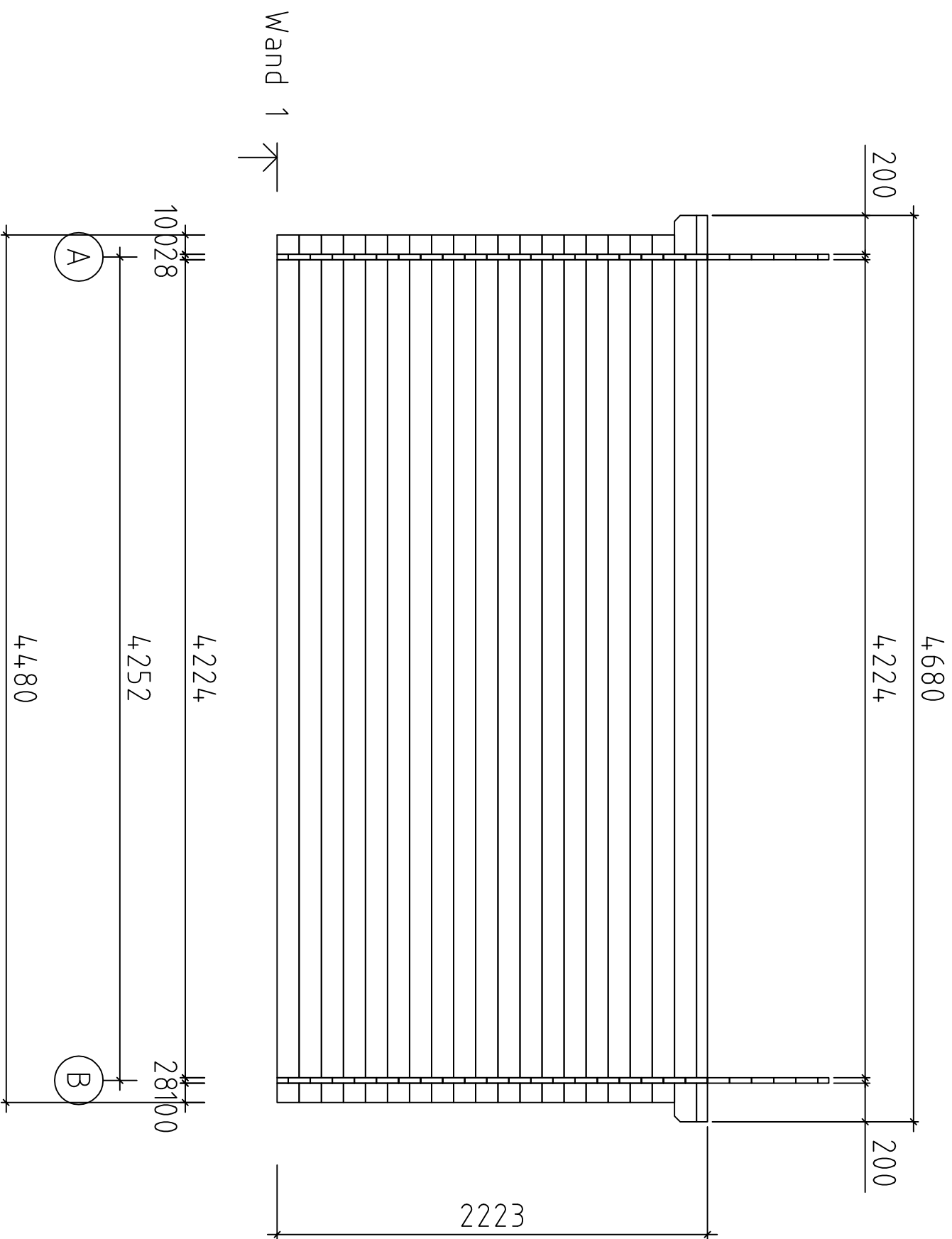
G 4434 mit Kap Scheune // 128/20 i.P.



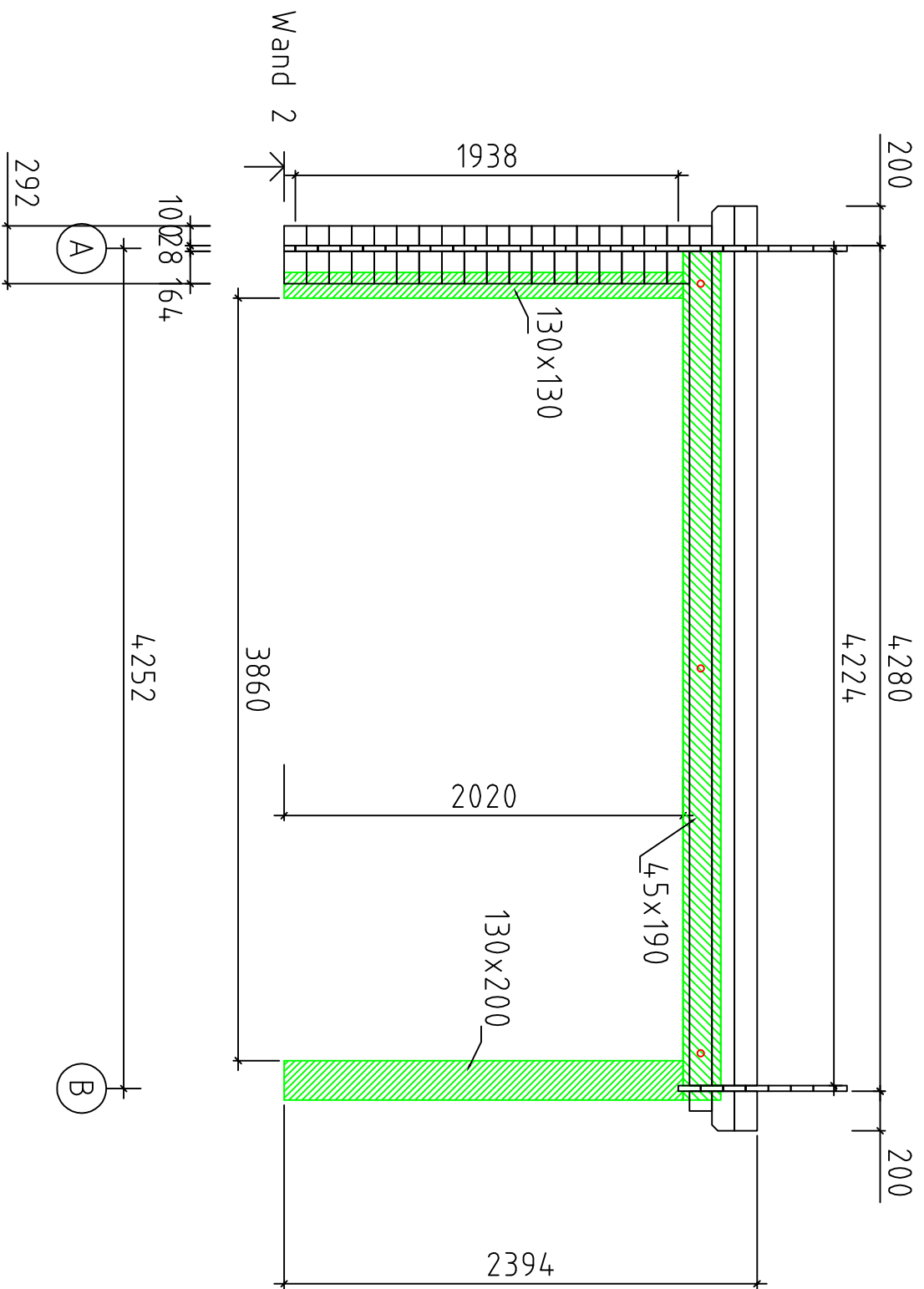
G 4434 mit Kap Scheune // 28/21 i.p.



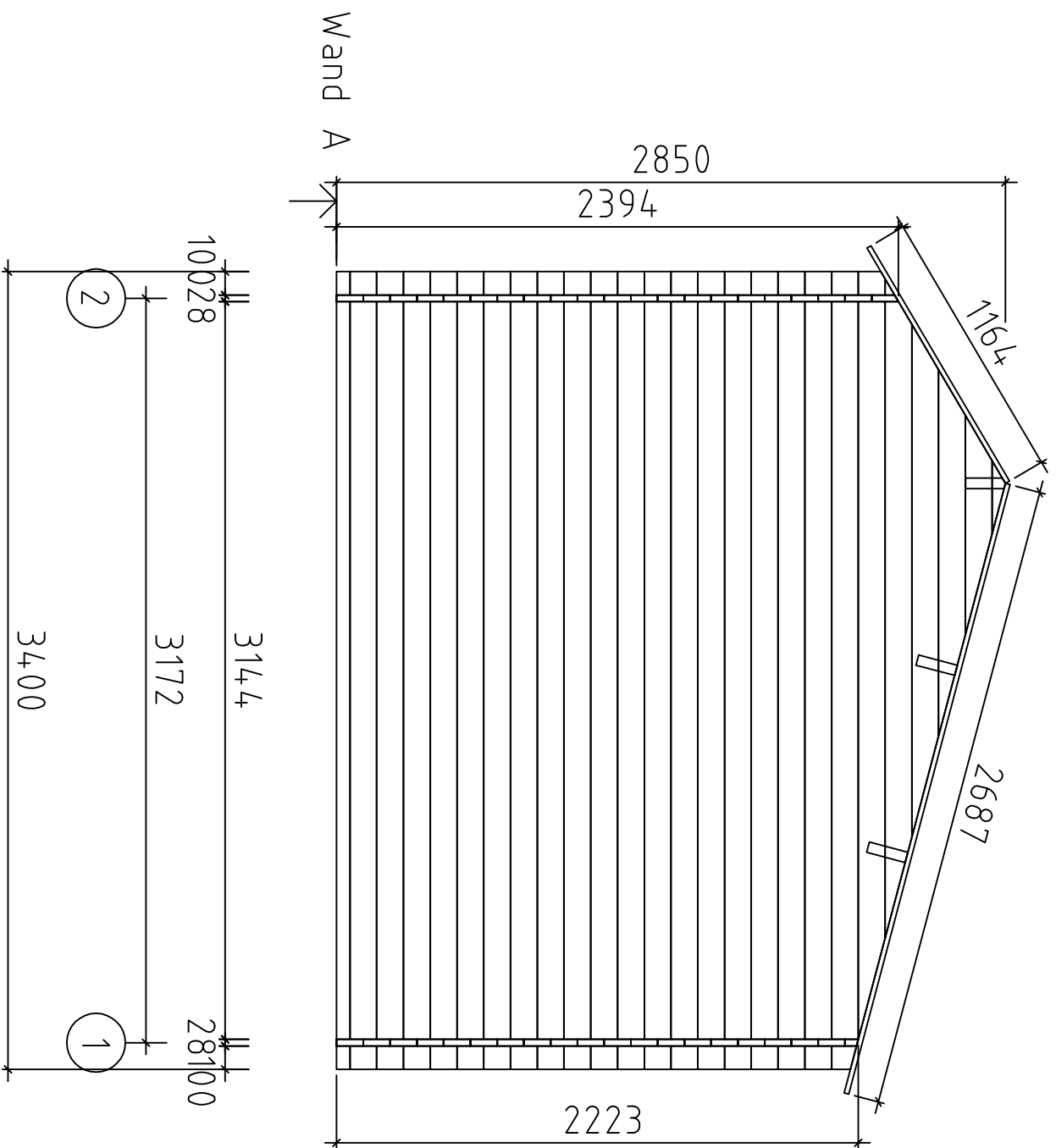
Grundplan



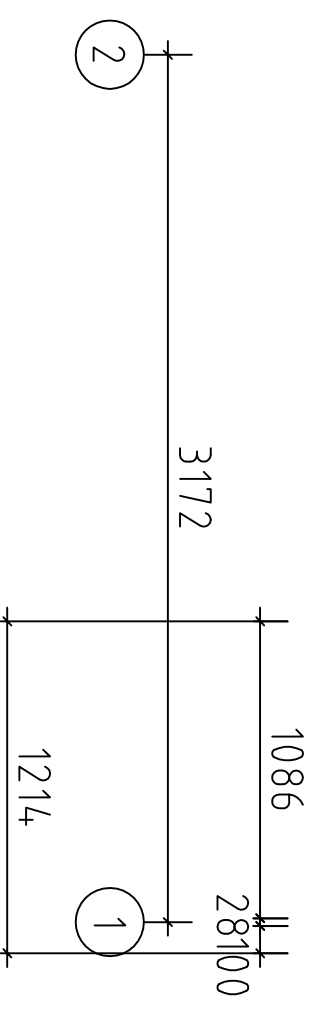
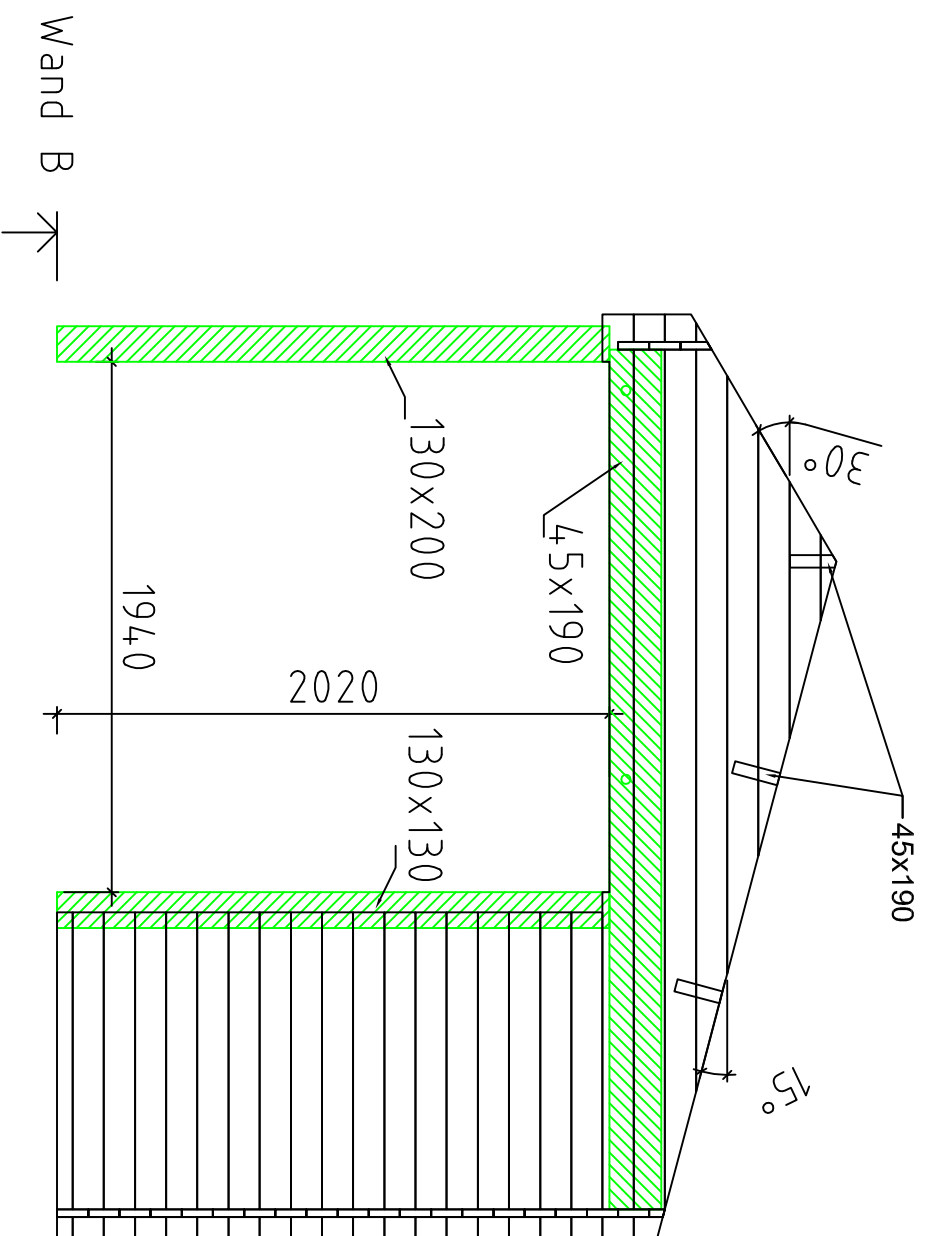
G 4434 mit Kap Scheune // 28/21 i.P.



G 4434 mit Kap Scheune // 28/21 i.p.



G 4434 mit Kap Scheune///28/21 i.p.



G 4434 mit Kap Scheune // 28/21 i.p.