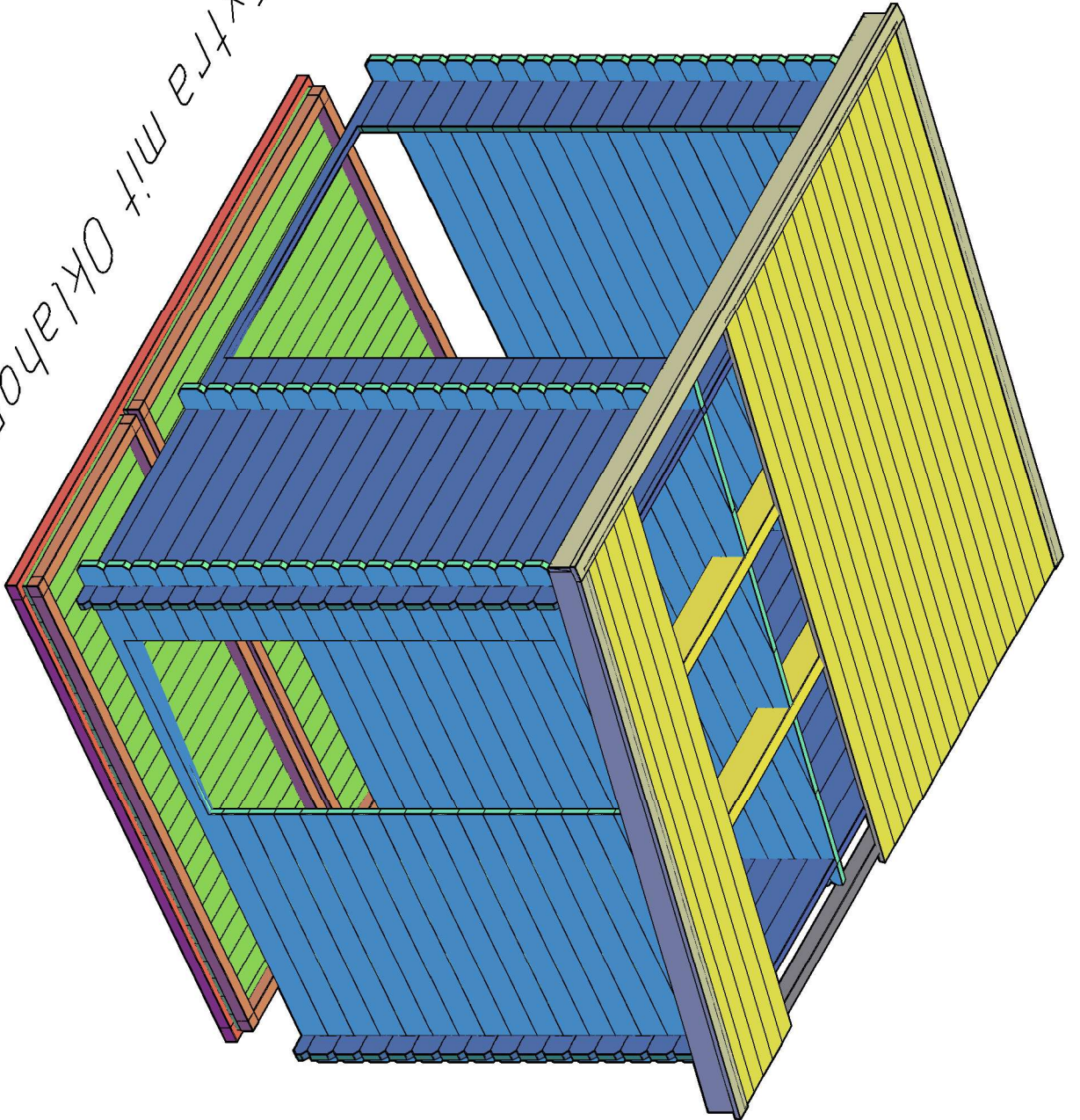
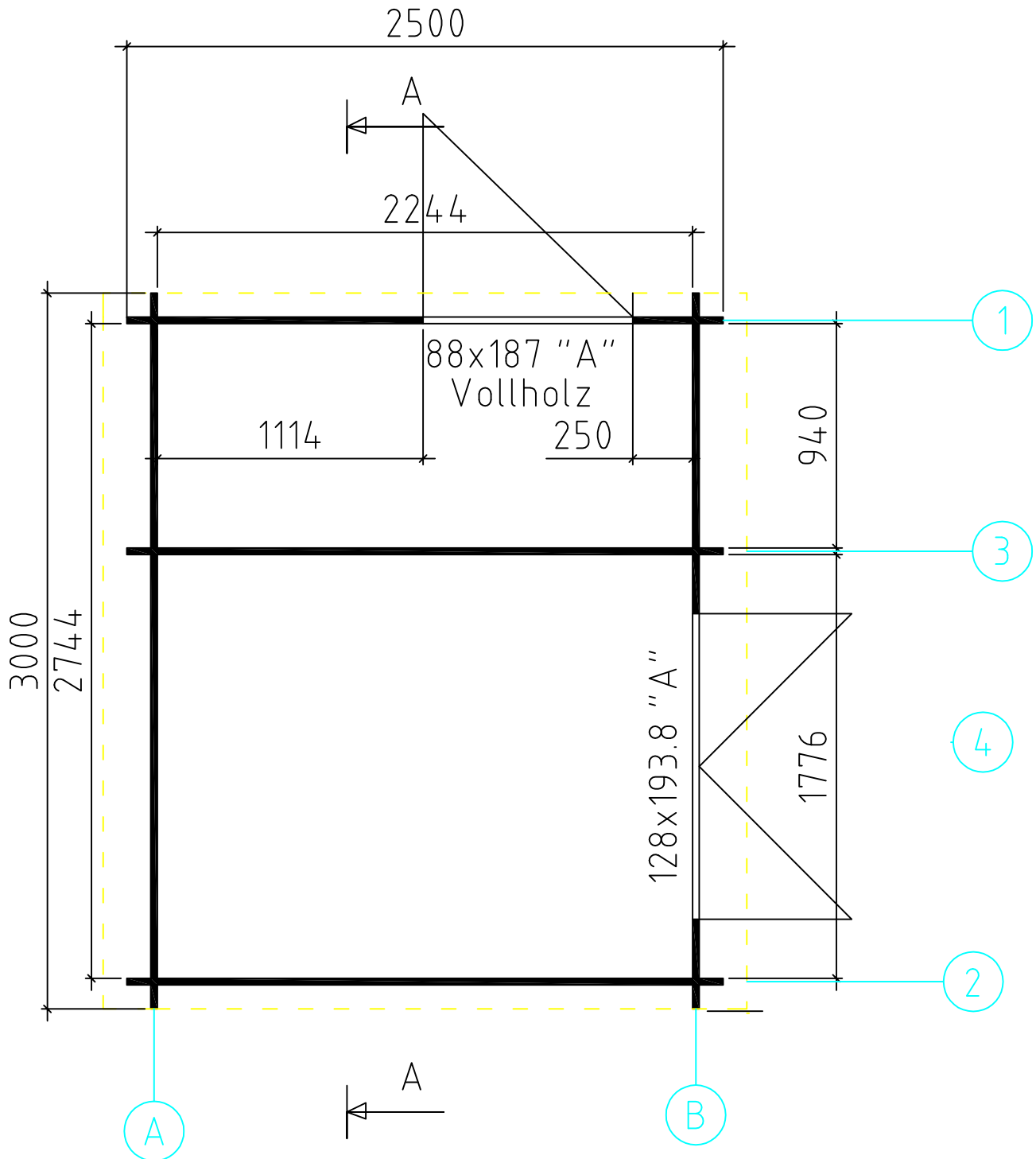


3025 L / 28 Extra mit Oklahoma KH-Tür

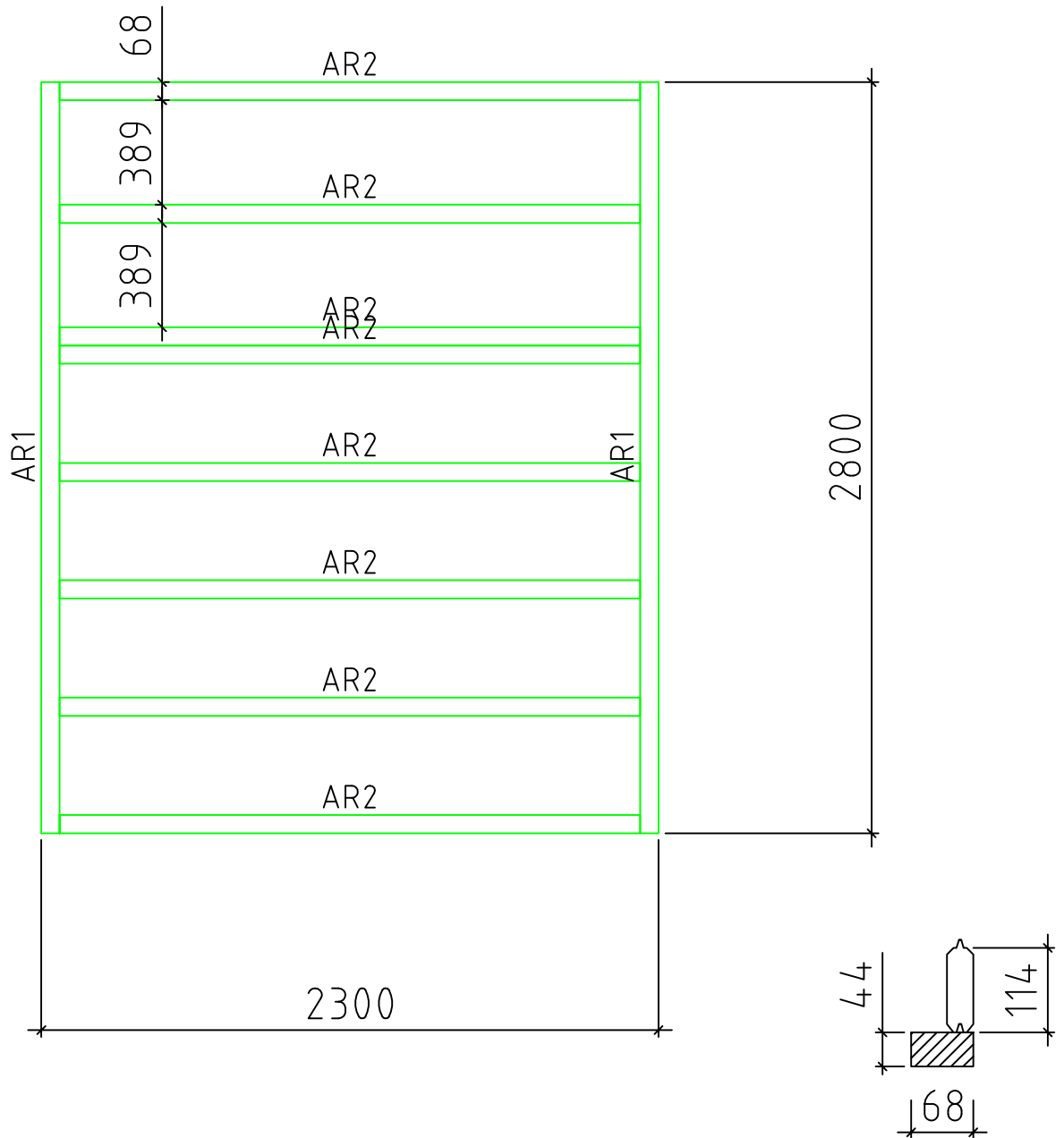


# 3025 L / 28 Extra mit Oklahoma KH-Tür



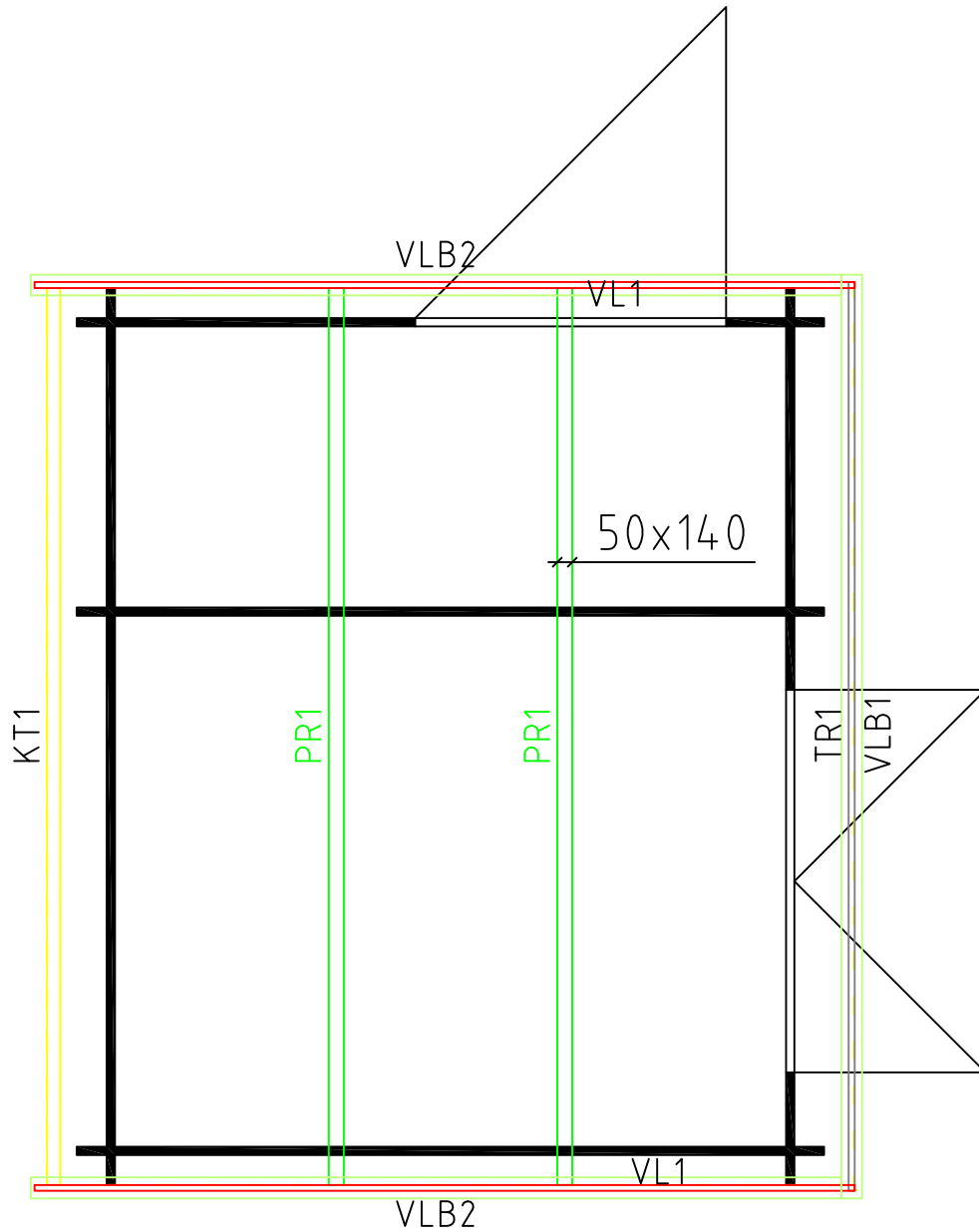
Grundplan

# 3025 L /28 Extra mit Oklahoma KH-Tür



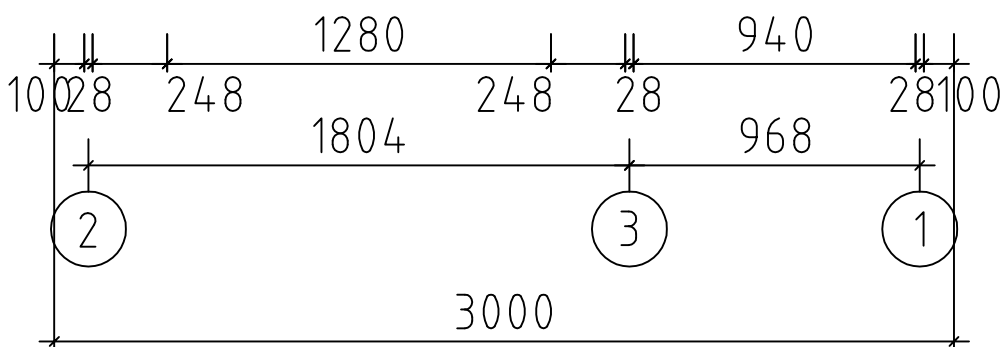
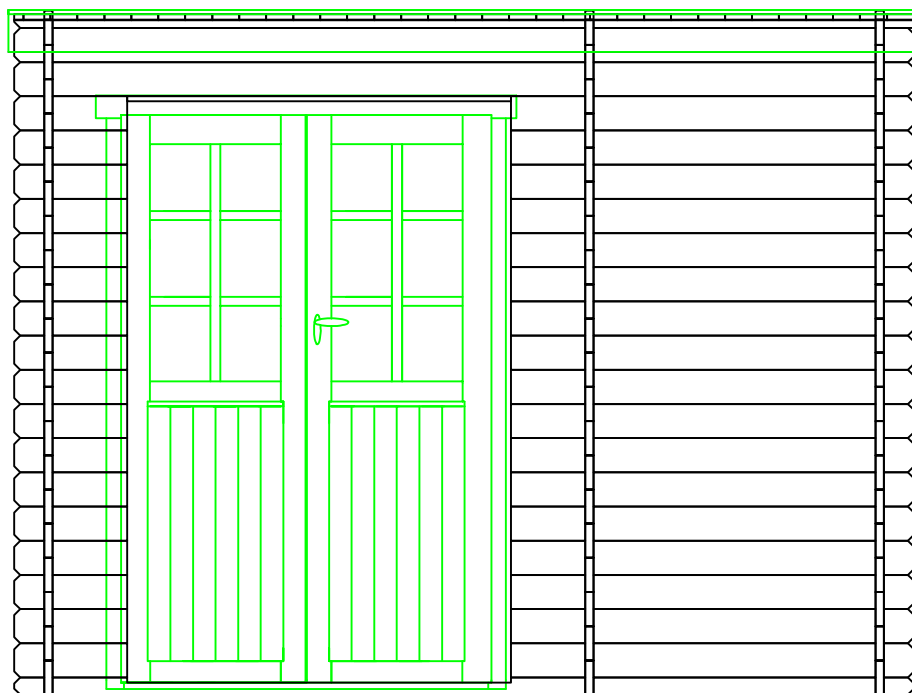
Fundamentbalken 68x44 (AR)

# 3025 L /28 Extra mit Oklahoma KH-Tür

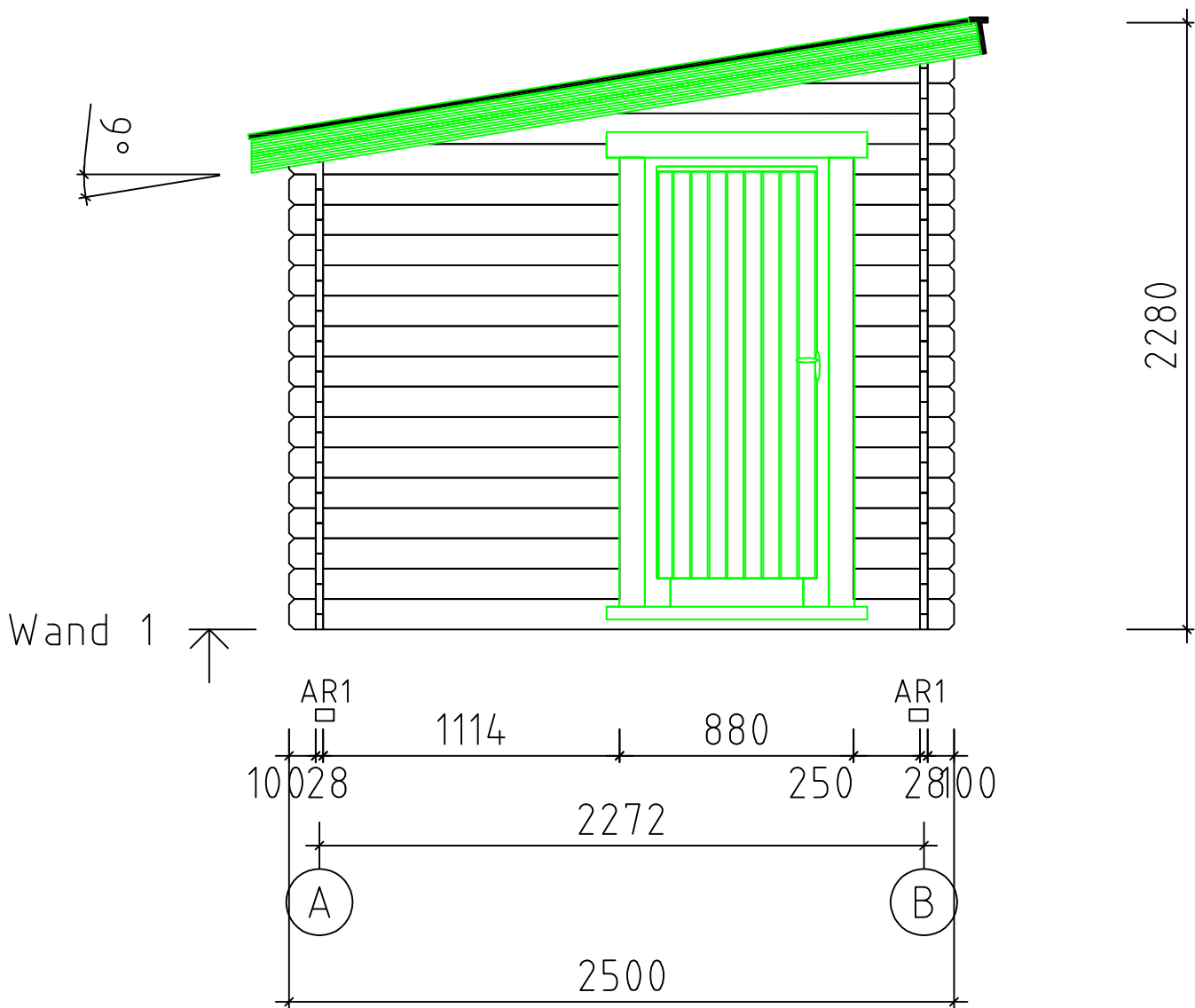


Dachbalken 50x140 (PR)

Wand B

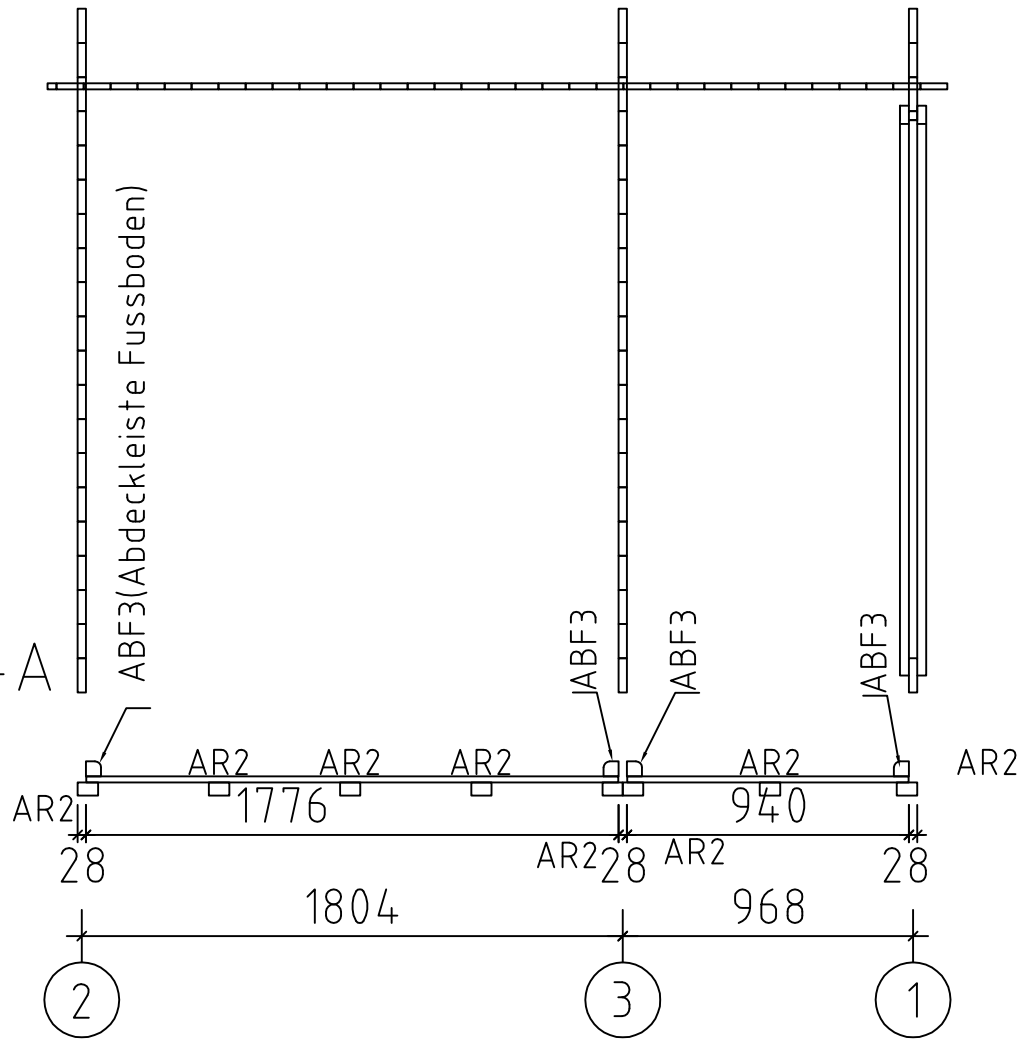


3025 L /28 Extra mit Oklahoma KH-Tür

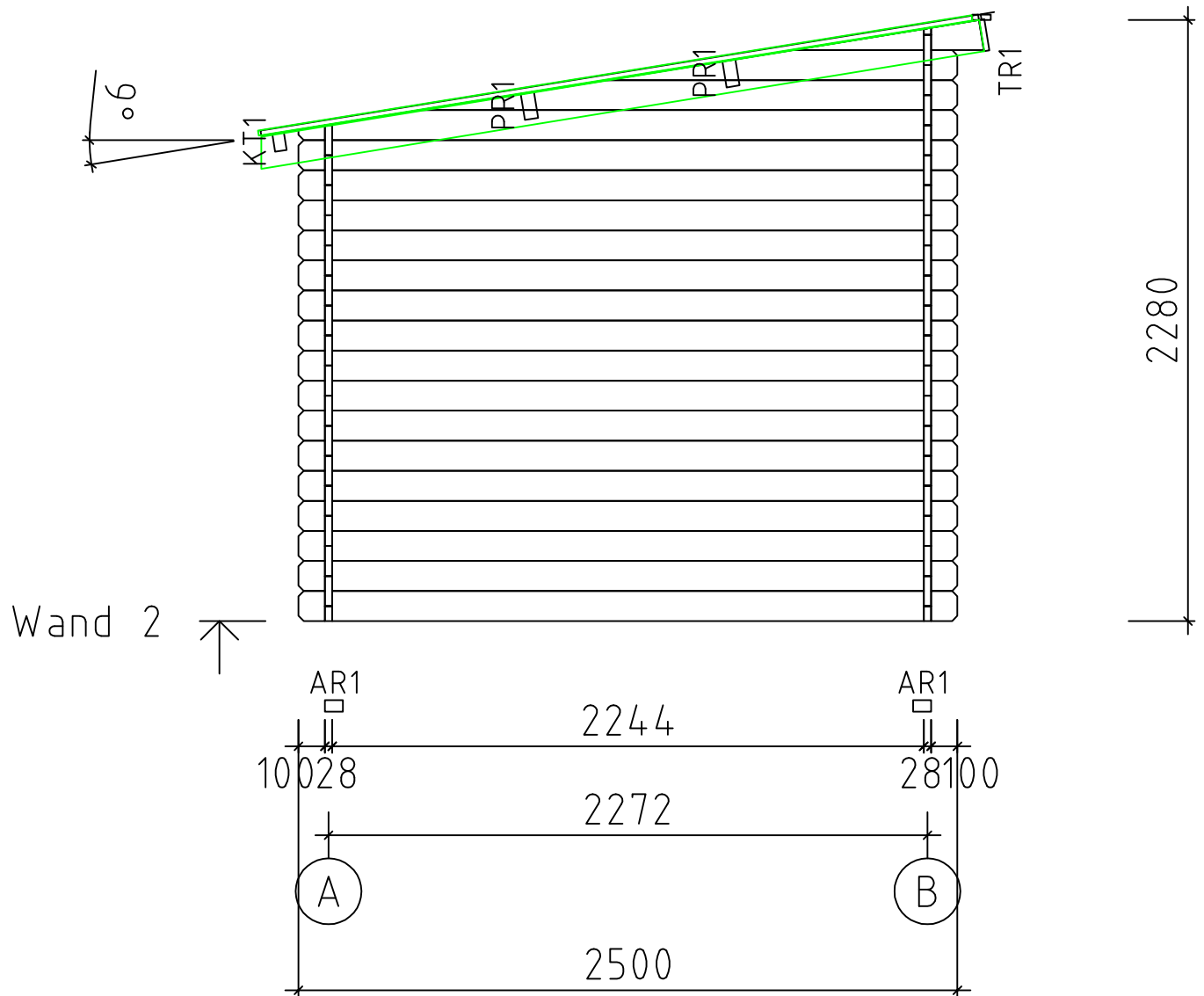


3025 L / 28 Extra mit Oklahoma KH-Tür

Schnitt A-A



3025 L / 28 Extra mit Oklahoma KH-Tür



3025 L /28 Extra mit Oklahoma KH-Tür