

# **Gebruikers- / montagehandleiding Viewline Windscherm**

Versie: NL - Mei 2024



**[www.viewline.nl](http://www.viewline.nl)**



## Inhoud

1. Inleiding en montagevideo's	3
2. Veiligheidsmaatregelen en waarschuwingen	4
3. Productbeschrijving	5
4. Bediening / gebruik	6
5. Maatwerkglas toepassen (optioneel)	7
6. Onderdelenoverzicht	
6.1 Exploded view	8
6.2 Controle levering	8
6.3 Stuklijst	9
7. Montagevoorbereiding	
7.1 Montagevoorwaarden	11
7.2 Controle gereedschap en toebehoren	12
8. Montage	
8.1 Assemblage van het vaste deel	13
8.2 Assemblage van het beweegbare deel	17
8.3 Assemblage van het vast en beweegbare deel	19
8.4 Monteren windscherm	22
9. Probleemoplossing	25
10. Montage onderstellen met (of zonder) bloembakken	27
11. Onderhoud	30
12. Afvalverwijdering	30
13. Garantievoorwaarden	30
14. Contact	30

### DEZE HANDLEIDING DIENT VOOR TOEKOMSTIG GEBRUIK GOED BEWAARD TE BLIJVEN!

Voor de duur en de voorwaarden ten aanzien van garantie raden wij u aan contact op te nemen met uw leverancier. Voorts verwijzen wij naar onze Algemene Verkoop- en Leveringsvoorwaarden die op aanvraag verkrijgbaar zijn. Viewline B.V. wijst alle verantwoordelijkheid af voor schade of letsel als gevolg van het niet nauwgezet volgen van deze handleiding en het niet in acht nemen van gebruikelijke voorzichtigheid bij transport, montage, gebruik en onderhoud van het windscherm. Als gevolg van voortdurend streven naar verbetering kan het voorkomen dat het product in detail afwijkt van hetgeen in deze handleiding is beschreven. Om deze reden dienen de gegeven instructies slechts als richtlijn voor het installeren van het in deze handleiding vermelde product. Deze handleiding is met alle zorg samengesteld, maar Viewline B.V. kan geen verantwoording op zich nemen voor eventuele fouten in deze handleiding of voor de gevolgen daarvan. Voorts zijn alle rechten voorbehouden en mag niets uit deze handleiding of welke wijze dan ook worden verveelvoudigd.



# 1. Inleiding en montagevideo's

## Gefeliciteerd met de aanschaf van uw Viewline Windscherm!

Alvorens u van uw Windscherm kunt gaan genieten dient deze deugdelijk te worden gemonteerd. In deze handleiding vindt u overzichtelijk alle stappen welke u moet doorlopen voor een correcte montage van uw Viewline Windscherm. Wij adviseren u, alvorens met de montage te beginnen, de gehele handleiding op uw gemak door te nemen.

Controleert u voor aanvang van de montage of alle benodigde onderdelen zijn meegeleverd. Neemt u voor uw veiligheid de toepasselijke voorschriften in acht. Hiermee garandeert u ook de veiligheid van de geplaatste Windscherm. Mocht u onverhoopt nog vragen hebben neemt u dan gerust contact op met uw betreffende Viewline dealer.



Om een beter beeld te krijgen bij de tekst in deze handleiding verwijzen wij naar de animatie video om het een en ander te verduidelijken. Deze video is slechts ter ondersteuning en kan licht afwijken van deze handleiding. ***In afwijkende gevallen is de handleiding altijd leidend!***



***Scan de QR-code en bekijk de video***



## 2. Veiligheidsmaatregelen en waarschuwingen



**Belangrijk:** Lees eerst de veiligheidsmaatregelen en waarschuwingen alvorens het Windscherm te monteren.

- Gebruik het Viewline windscherm nooit als balustrade.
- Volg bij de montage nauwkeurig de instructies en richtlijnen zoals omschreven in deze handleiding. Wijzig nooit de volgorde van de te verrichten handelingen. Indien een of ander niet duidelijk is omtrent de montage neem dan contact op met uw Viewline dealer. Technische wijzigingen voorbehouden, zonder schriftelijke melding.
- Wij adviseren de montage van het windscherm standaard door 2 personen (gekwalificeerde technici/erkende installateurs) te laten uitvoeren.
- Controleer de levering na ontvangst direct. In geval van beschadigingen of een onvolledige levering verzoeken wij u onmiddellijk contact op te nemen met uw dealer.
- De materialen dienen in een droge, geventileerde ruimte te worden opgeslagen, niet blootgesteld aan direct zonlicht.
- Open de verpakking voorzichtig. Zorg ervoor dat u het product niet beschadigt.
- Om schade aan uw Windscherm te voorkomen, plaats de onderdelen op een zachte, schone en vlakke ondergrond. Let op dat er geen krassen ontstaan.
- Het toevoegen of weglaten van onderdelen, of het ver- of bewerken van materialen anders dan op de voorgeschreven wijze kan een nadelige invloed hebben op de veiligheid van het windscherm en wordt dus ten strengste afgeraden!
- Monteer het windscherm op een vlakke stabiele fundering of ondergrond. Zorg ervoor dat alle bevestigingsmiddelen goed zijn vastgedraaid. Controleer dit regelmatig.
- Het soort bevestigingsmiddel is afhankelijk van het type ondergrond (staal, beton of hout). De bevestigingsmiddelen dienen door de installateur bepaald te worden en worden niet standaard meegeleverd.
- Gebruik voor het reinigen en wassen genoeg water, zacht materiaal en een spons. Gebruik alleen neutrale reinigingsmiddelen. Geen zuur of logen. Oplosmiddelen (Afwasmiddel en Glassex) zijn wel toegestaan om vettige vervuiling te verwijderen.
- Verwijder het product in overeenstemming met de lokale wet- en regelgeving.
- Viewline B.V. aanvaardt geen enkele aansprakelijkheid voor schade of letsel veroorzaakt door het niet (strikt) naleven van de veiligheidsvoorschriften en -instructies in deze handleiding, dan wel door onachtzaamheid tijdens montage, gebruik en onderhoud van het product en de eventueel bijbehorende accessoires. Viewline B.V. is niet verantwoordelijk voor enige vorm van schade.





### 3. Productbeschrijving

Perfect voor terrassen. Ideaal om een afscheiding te creëren. Dankzij ons innovatieve windscherm maken we het buitenleven nóg aantrekkelijker.

De windschermen van Viewline zijn zeer geschikt als afsluiting van uw terras, overkapping, veranda, tuinhuis, blokhut, etc. Het windscherm is opgebouwd uit 2 staanders met hiertussen een vaste en beweegbare glasplaat, welke door te ontgrendelen naar boven schuift.

Productinformatie:

- Kleuren: Antraciet structuur (RAL7024) / Zwart structuur (RAL9005) / Verkeerswit (RAL9016)
- Ingeschoven hoogte: 1100mm
- Uitgeschoven hoogte: 1900mm
- Beschikbare breedtes (incl. glas): 1000mm / 1500mm / 2000mm
- Maximale breedte systeem: 2000mm
- Type glas: 2 x 8mm gehard
  - Toepassing maatwerk glas mogelijk: Geef ons de beoogde systeemmaat door i.v.m. het leveren van de juiste veren.
- Koppelen is mogelijk met een afdekplaatje
- Hoekverbindingen zijn mogelijk

(Optioneel): De onderstellen (met en zonder bloembak) zijn optioneel verkrijgbaar met wielen. Hiermee is het windscherm eenvoudig te verplaatsen en overal in te zetten.

Productinformatie onderstellen en bloembakken:

- Bloembak en windscherm worden in dezelfde kleur geleverd
- Onderstellen (met of zonder wielen) zijn altijd zwart
- Beschikbare breedtes: 1000mm / 1500mm / 2000mm
- Een bloembak dient als contragewicht voor het onderstel, zodat het niet omwaait. Deze dient altijd gevuld te worden.



## 4. Bediening / gebruik

Het windscherm is uit te schuiven door eenvoudig op het midden van het glas te drukken. Wanneer u het glas los laat, schuift deze omhoog. De veren in de staanders ontgrendelen hiermee en drukken de glasplaat omhoog.

Vervolgens drukt u weer in het midden van de glasplaat om deze naar beneden te drukken. U moet het glas volledig naar beneden drukken. Wanneer u het laagste punt heeft bereikt, laat u het glas los. Het systeem is dan weer vergrendeld.



### LET OP:

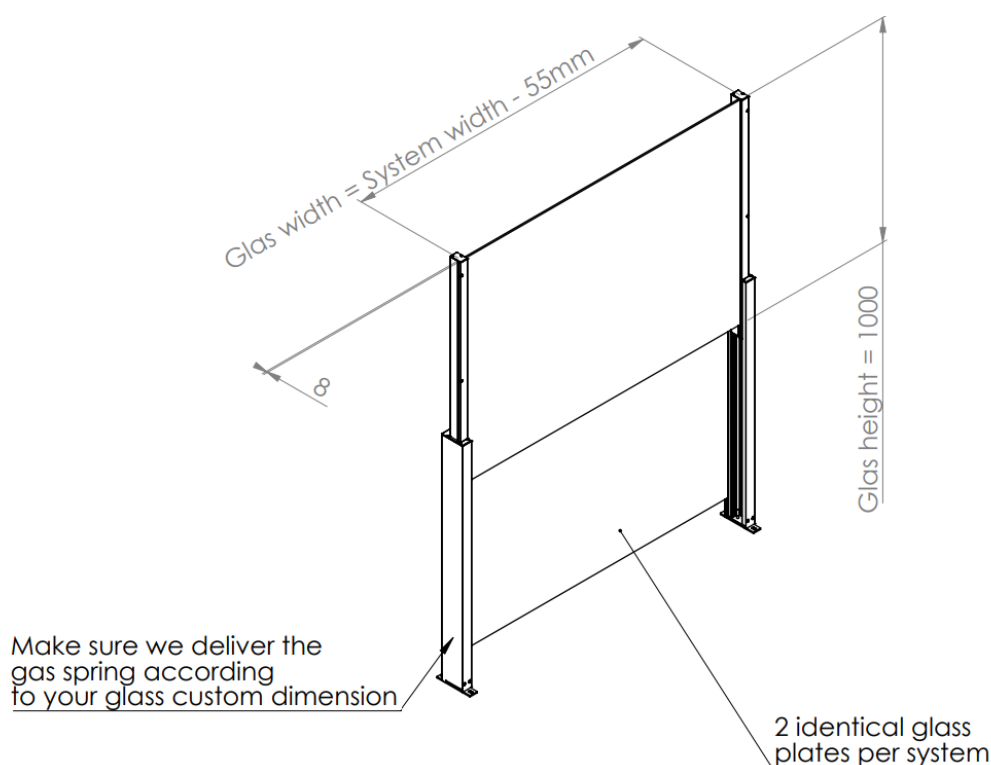
- Druk altijd op het midden van het glas.
- Druk tijdens het vergrendelen/ontgrendelen volledig naar beneden. Op deze manier weer u zeker dat beide gasveren tegelijk ontgrendelen.
  - Mochten beide gasveren niet tegelijk ontgrendelen (het windscherm komt dan niet omhoog), probeer het glas dan meerdere malen enkele millimeters naar beneden te drukken (in plaats van volledig). Het windscherm ontgrendeld dan vanzelf.
- Druk nooit geforceerd op de zijkant van het glas!



## 5. Maatwerk glas toepassen (optioneel)

De profielen van het windscherm zijn ook los te bestellen en te voorzien van 8mm maatwerk glas.

- Glasbreedte (mm) = systeembreedte (mm) – 55mm
- Glas dikte = 8mm (gehard)



Houd er rekening mee dat de gasveren een kracht dienen te leveren welke is afgestemd op het gewicht van de glasplaten. Geef bij het toepassen van eigen maatwerk glas altijd de voor ogen systeembreedte door, zodat de gasveren op de juiste kracht geleverd kunnen worden.

- Kracht per gasveer (Newton) =  $0.0981 * (\text{systeembreedte (mm)} - 55) + 43$
- Het systeem bevat 2 gasveren.

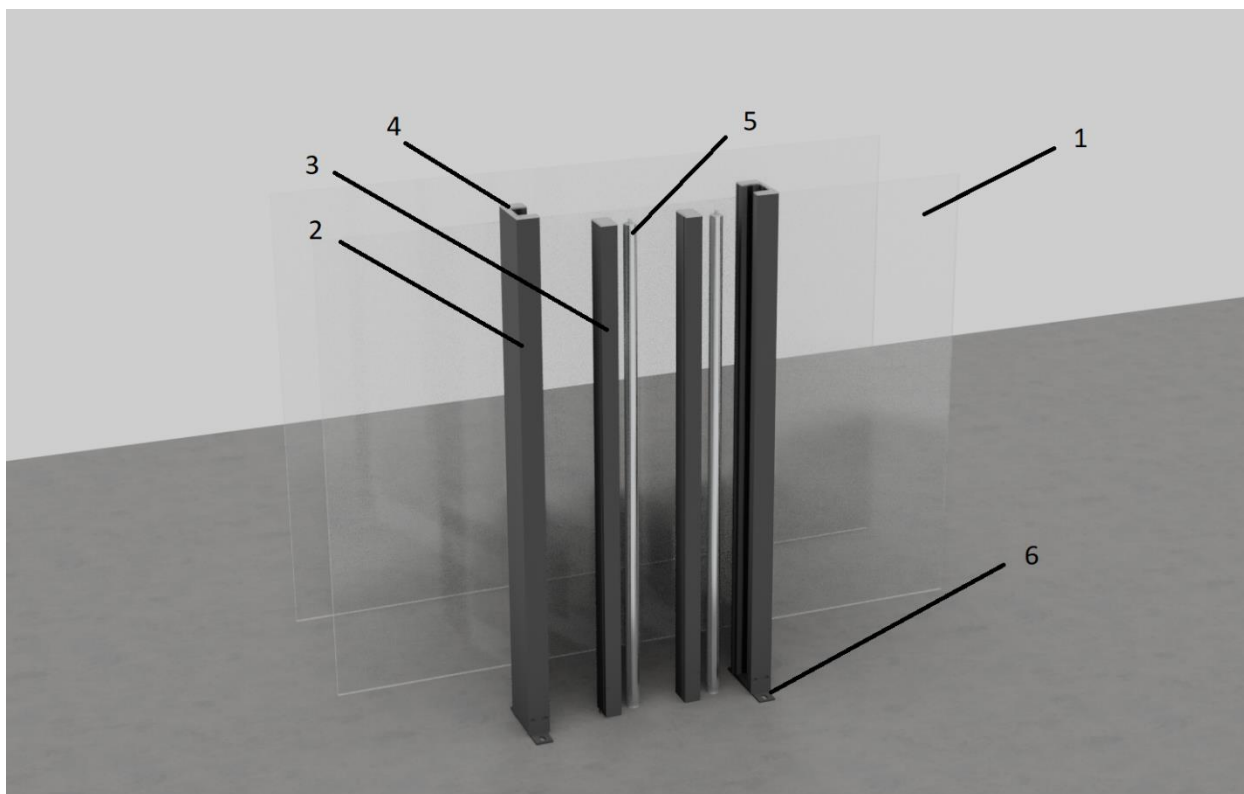
Voorbeeldberekening systeembreedte 1000mm:

- Kracht gasveer =  $0.0981 * (1000 - 55) + 43 = 135$  Newton



## 6. Onderdelenoverzicht

### 6.1 Exploded-view



### 6.2 Controle levering

*Controleer altijd de afleverbon van de geleverde onderdelen goed op kwantiteit en kwaliteit.  
Eventuele zichtbare gebreken dienen binnen 7 dagen na levering schriftelijk te worden gemeld.*





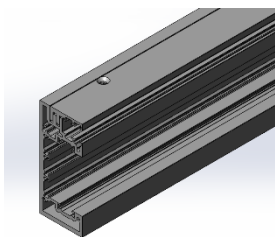
## 6.3 Stuklijst

Controleer met de bestelbon de geleverde onderdelen goed op kwantiteit en kwaliteit.

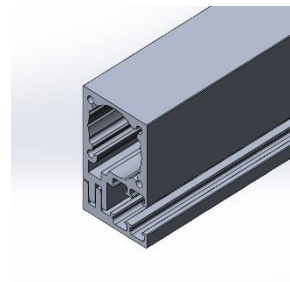
### Onderdelen windscherm:



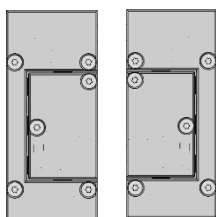
1 Glasplaat (2x)



2. Buitenstaander (2x)



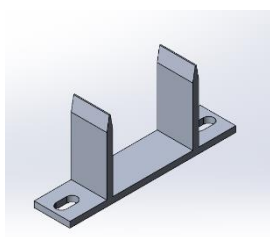
3. Binnenstaander (2x)



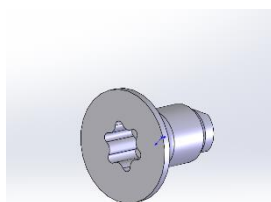
4. Afdekplaten voor buiten  
en binnenstanders  
(zakje/voorgemonteerd)



5. Gasveer (2x).  
(Sterkte staat in de opdruk  
weergegeven. Zie hoofdstuk 5)



6. Montagevoet (2x)



6A. zakje schroefjes voor het  
monteren van montagevoet  
aan de staander (6x)



Optioneel: koppelplaat

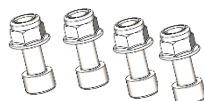


**Onderdelen onderstellen (optioneel):**

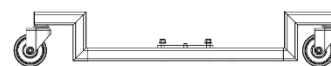
- A. Onderstel met wielen**
- B. Onderstel zonder wielen**



(A,B) montageplaat



(A,B) zakje boutjes en moertjes



(A) Frame met wielen voor windscherm onderstel (2x)



(B) Buis voor windscherm onderstel (2x)

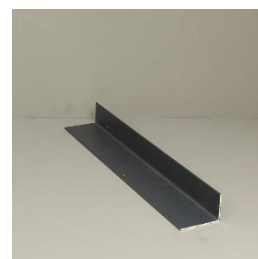
**C. Additionele bloembak**



(C) Grillo lange zijde (2x)  
Grillo korte zijde (2x)



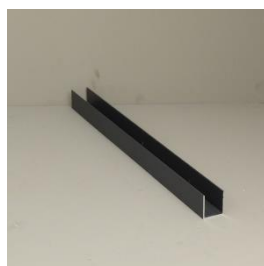
(C) Grillo kliklijst lange zijde (2x)  
Grillo kliklijst korte zijde (2x)



(C) L profiel lange zijde (2x)  
L profiel korte zijde (2x)



(C) Poly plaat, bodem



(C) U profielen  
hoekaansluiting (8x)



(C) zakje schroefjes (2x)



## 7. Montagevoorbereiding

### 7.1 Montagevoorwaarden

#### Ondergrond

- De plek waar het systeem gemonteerd wordt dient stevig, egaal en vlak te zijn.
- De ondergrond dient voldoende gefundeerd te zijn om windlasten aan te kunnen.
- De locatie waar het windscherm geplaatst wordt, dient bouw klaar en vrij te zijn van obstakels (tuinmeubelen, bloembakken e.d.) zodat monteurs ongehinderd hun werkzaamheden kunnen uitvoeren.
- De ondergrond moet ontdaan zijn van obstakels als NUTS leidingen (zoals stroomkabels e.d.).

#### Afmetingen

- Een Viewline Windscherm is beschikbaar met een inbouwhoogte 1100mm
- Een Viewline Windscherm heeft een maximale breedte van 2 meter.

#### Schroeven en boren

- In de geleiding strips mag niet geboord worden.
- Boor de gaten voor het monteren van de montagevoet voor.
- Draai schroeven van de afdekplaten met beleid aan.

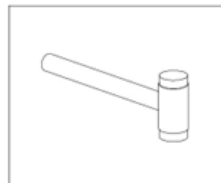
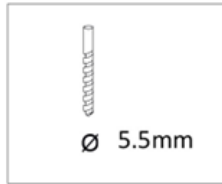
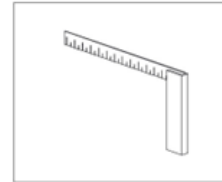
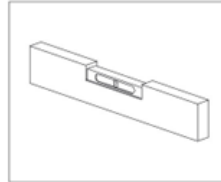
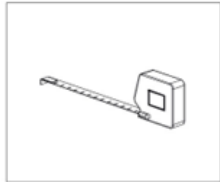
#### Beschermfolie verwijderen

- Verwijder de beschermfolie van de standers voordat deze om het glas geplaatst worden.

**Garantie vervalt indien het Viewline Windscherm niet conform de richtlijnen wordt geassembleerd en gemonteerd.**



## 7.2 Controle gereedschap en toebehoren





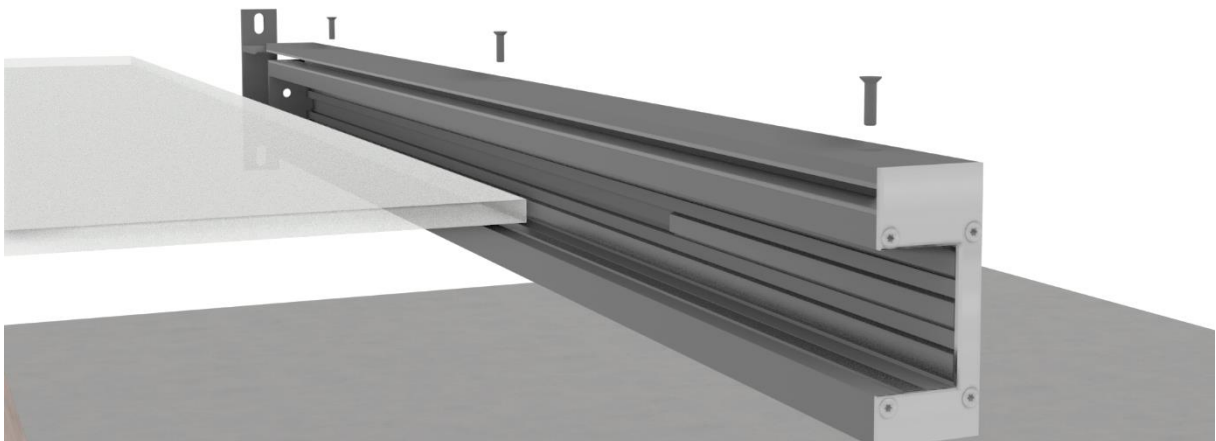
## 8. Montage

### 8.1 Assemblage van het vaste deel

1. Plaats de glasplaat op schragen zodat u goed bij de randen van het glas kunt.



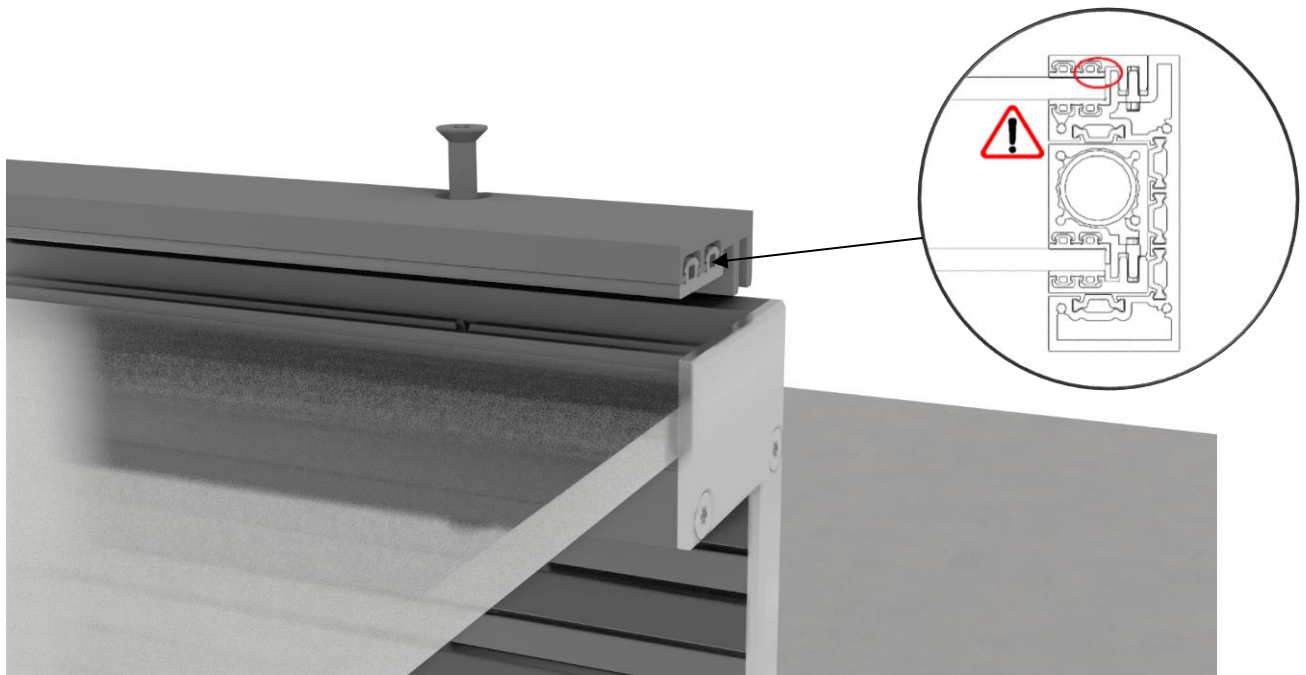
2. Demonteer de schroeven van de glasplaat van de buiten staander.



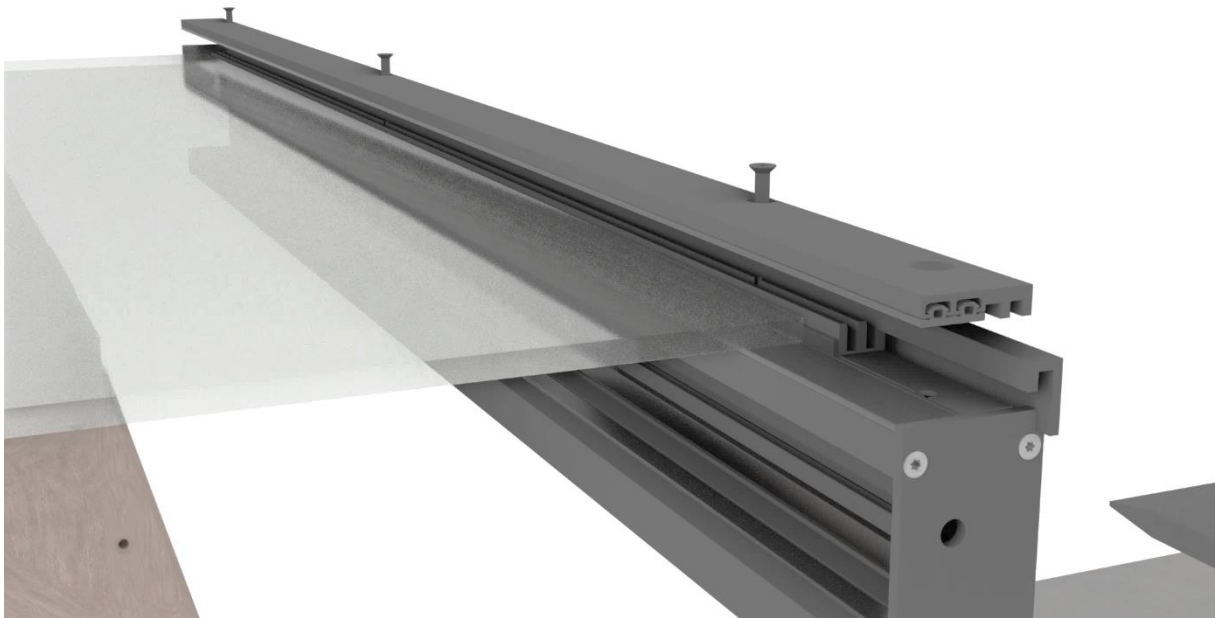


3. Plaats de buitenstaander om het glas en zorg dat de glasplaat mooi vlak ligt. Klem de glasplaat doormiddel van de glaslatschroeven.
  - a. Zorg dat de staander zo ver mogelijk om het glas zit. Klop met een rubberen hamer zodat deze volledig aan ligt. (De uiteindelijke buitenmaten van de palen moet exact kloppen voor de geleiding van de binnenstaanders.)
  - b. Zorg dat het afdekplaatje aan de bovenkant van de staander aan ligt met de bovenkant van het glas.
  - c. Draai vervolgens alle schroeven extra aan om er zeker van te zijn dat het glas goed geklemd is.

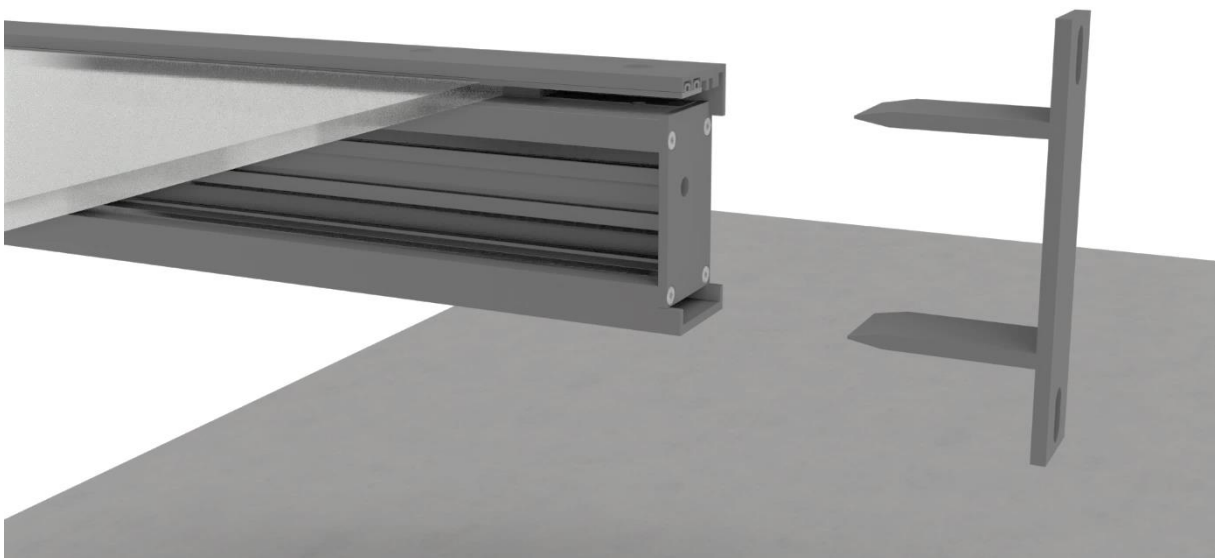
**Let op:** Indien het windscherm op een verrijdbaar onderstel geplaatst wordt, adviseren wij een stukje rubber (+-10cm, zie onderstaande rode cirkel) onzichtbaar weg te snijden om hier d.m.v. montagekit het glas en de staander permanent met elkaar te verbinden. Dit i.v.m. het risico dat tijdens het vaak verplaatsen van het windscherm, de staander van het glas getrokken kan worden.



4. Monteer ook de andere buitenstaander.

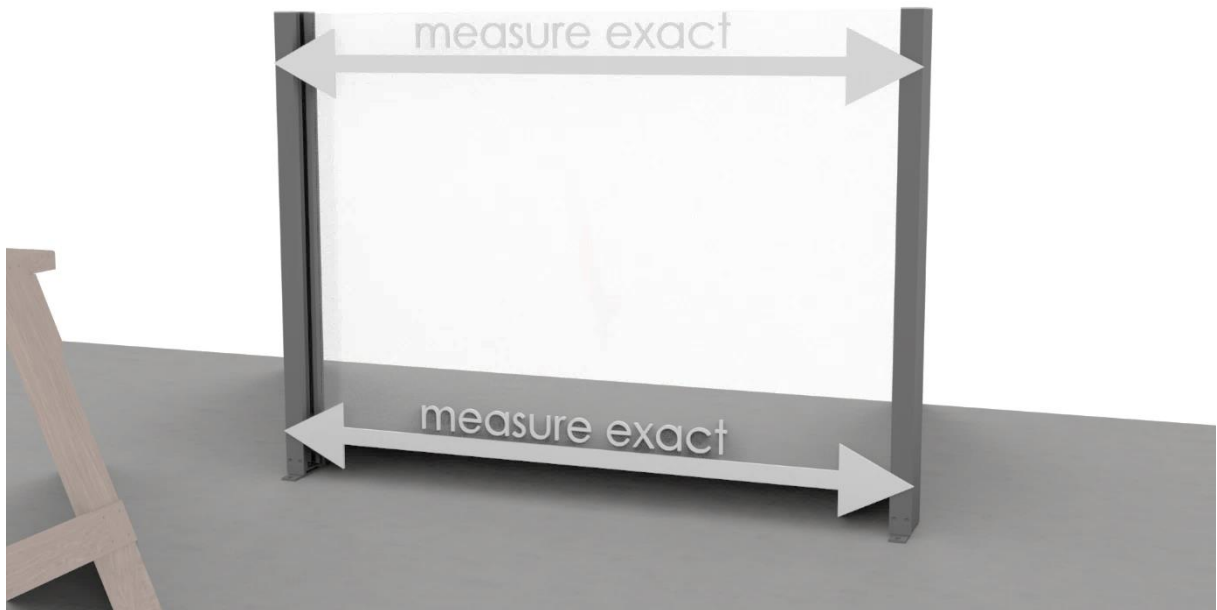


5. Schuif vervolgens de montagevoeten alvast los in de onderzijde van de staander.





6. Controleer nogmaals de buitenmaten van het systeem. Schuif indien nodig de standers verder tegen het glas. De kopse kant van het glas moet volledig aan liggen met het rubber van de staander. Til het systeem vervolgens van de schragen en zet deze aan de kant.



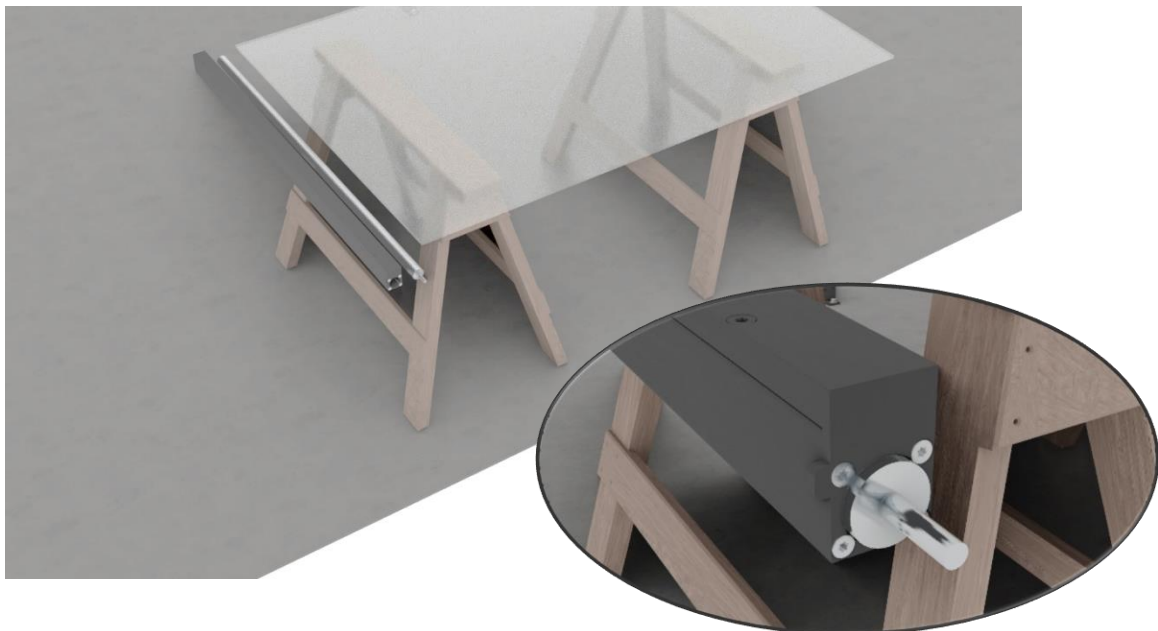


## 8.2 Assemblage van het beweegbare deel

1. Plaats de glasplaat op schragen zodat u goed bij de randen van het glas kunt.



2. Pak een binnenstaander en een gasveer. Schuif de gasveer met de vulnippel in de onderzijde van de staander. Draai deze vervolgens vast door met de klok mee te draaien tot deze niet meer verder kan. (Het deel met het veertje steekt aan de onderzijde van de staander uit, laat beide moeren op de gasveer zitten).

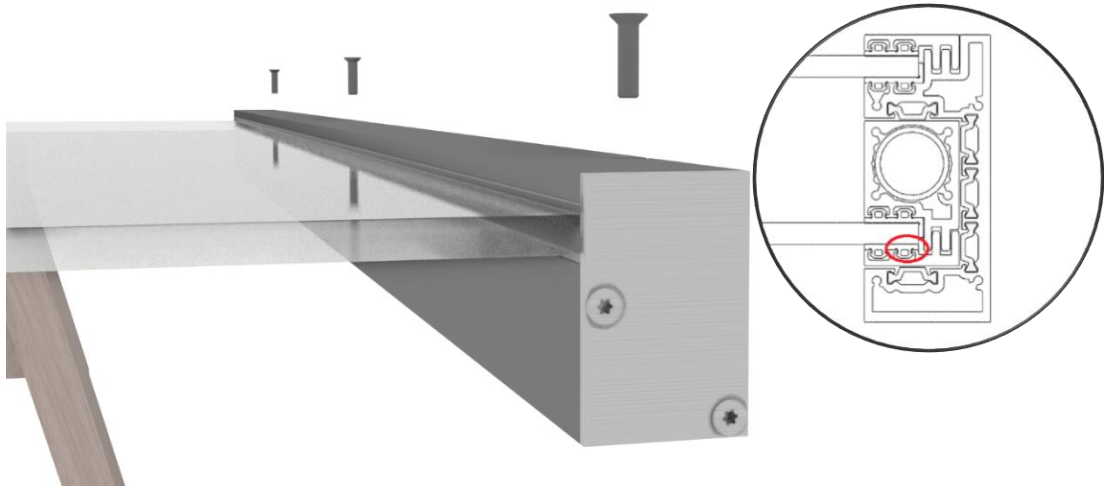


*TIP!: Zorg dat het merkteken op de kopse kant van het glas aan de onderzijde zit.*



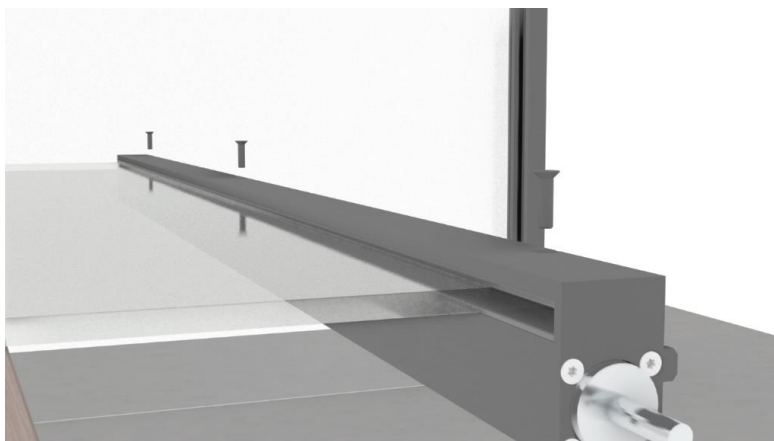
3. Demonteer de schroeven van de glasplaat van de binnenstaander.
4. Plaats de binnenstaander om het glas en zorg dat de glasplaat mooi vlak ligt. Klem de glasplaat doormiddel van de glaslatschroeven.
  - a. Zorg dat de staander zo ver mogelijk om het glas zit. Klop met een rubberen hamer zodat deze volledig aan ligt.
  - b. Zorg dat het afdekplaatje aan de bovenkant van de staander aan ligt met de bovenkant van het glas.
  - c. Draai vervolgens alle schroeven extra aan om er zeker van te zijn dat het glas goed geklemd is.

U kunt een stukje rubber aan de bovenzijde van het profiel (+-10cm, zie onderstaande rode cirkel) onzichtbaar weg snijden om hier d.m.v. montagekit het glas en de staander permanent met elkaar te verbinden. Dit is optioneel om te voorkomen dat het glas kan verschuiven in de staander.



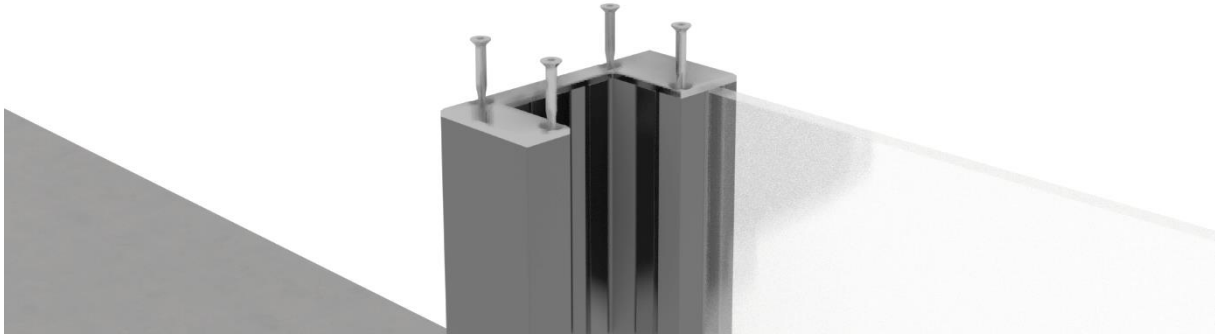
*TIP!:* Zorg dat het merkteken op de kops kant van het glas aan de onderzijde zit.

5. Monteer ook de andere gasveer en staander, plaats deze om de andere zijde van het glas en klem deze vast.

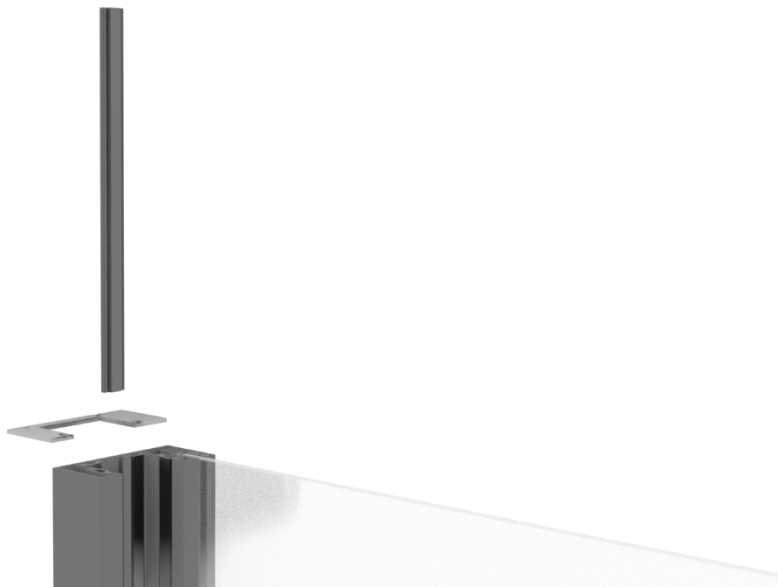


### 8.3 Assemblage van het vast en beweegbare deel

1. Demonteer de afdekplaatjes (tijdelijk) van de buitenste staanders.



2. Verwijder de korte geleiding strips uit de staander. Bewaar deze.

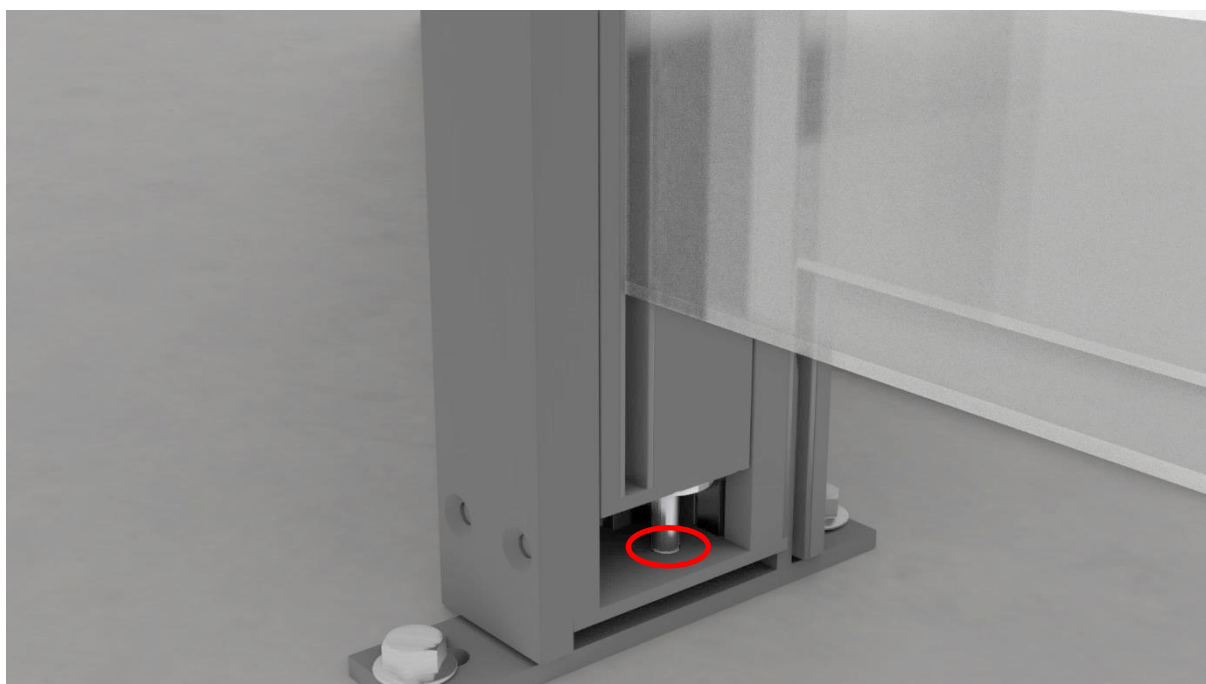




3. Plaats het (geassembleerde) beweegbare deel in de bovenkant van de buitenstaanders. Zorg dat de ruimte tussen de 2 glasplaten zo groot mogelijk is. Laat deze volledig naar beneden zakken.

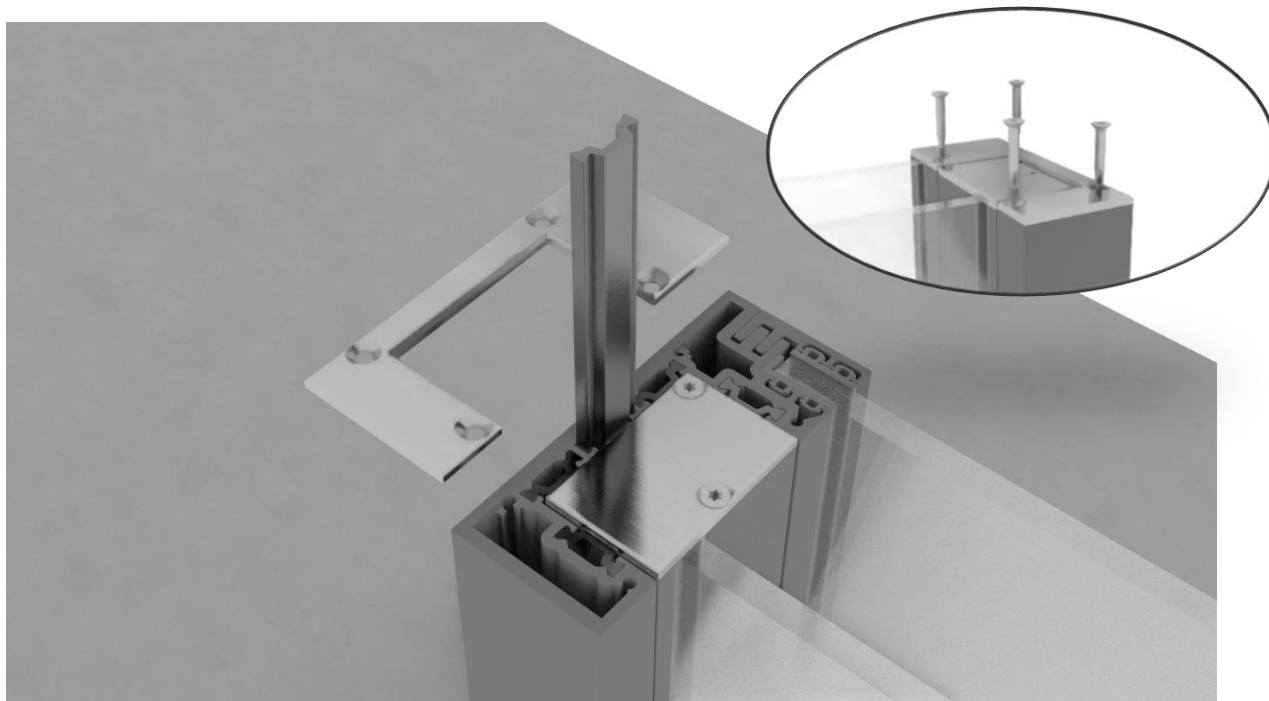


4. De draadeinden van de gasveren vallen in het gat van het plaatje in de onderste staander. Deze hoeven niet vastgeschroefd te worden.

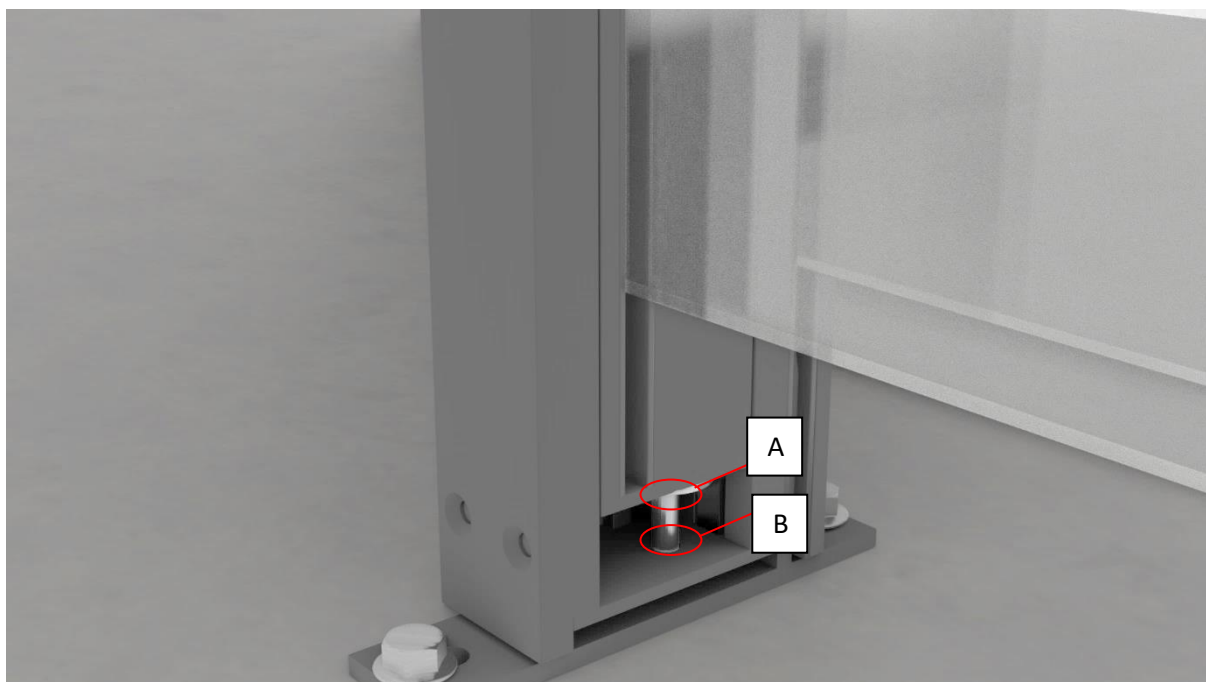




5. Plaats vervolgens de korte geleiding strips terug en monteer het afdekplaatje bovenop de buitenstaanders. (Ter info: de geleiding strip functioneert als aanslag, waardoor het windscherm niet te ver uit kan schuiven)



6. De afdekkapjes van het beweegbare binnen deel liggen nu wat dieper dan die van de buitenstaanders. Om de bovenkanten vlak te laten lopen draait u de onderste moer (B) van de gasveer uit, terwijl u de bovenste moer (A) vast en volledig aangedraaid houdt. Zo komt de binnenstaander wat omhoog.



## 8.4 Monteren windscherm

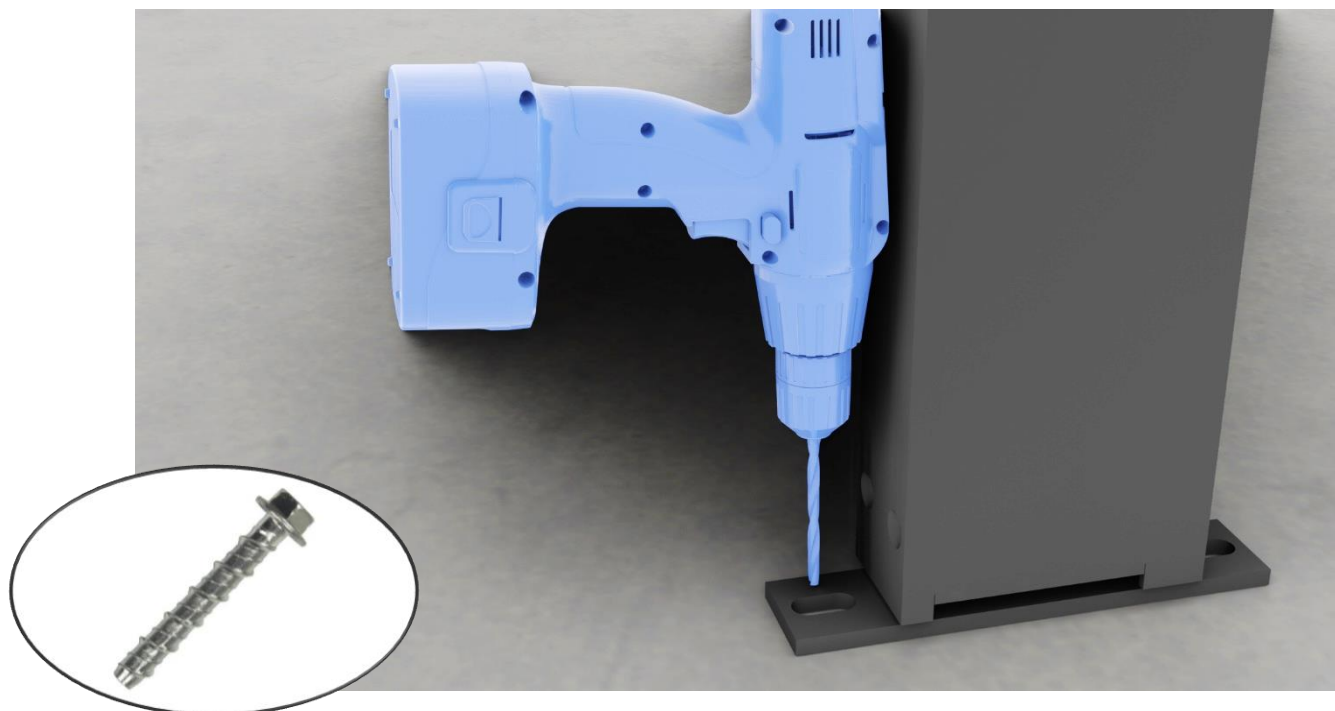
Bepaal de juiste positie van het windscherm. Het windscherm dient op een ondergrond geplaatst te worden welke voldoende is gefundeerd / contragewicht bevat om windlasten te kunnen weerstaan zoals bijvoorbeeld gestort beton of een onderstel met bloembak (voor het gewicht).



Nieuw te storten beton? TIP!: gebruik onze montageplaat i.c.m. draadstangen om deze op exact de juiste positie in nieuw gestort beton te plaatsen!

Het vervolg van deze handleiding gaat uit van de situatie waarin het scherm op bestaand beton geplaatst wordt.

1. Boor door de gaten van de montagevoeten in het beton (4x). Let op dat u zeker weet dat de buitenstaanders goed rond het glas aansluiten (zie 6.1.6).



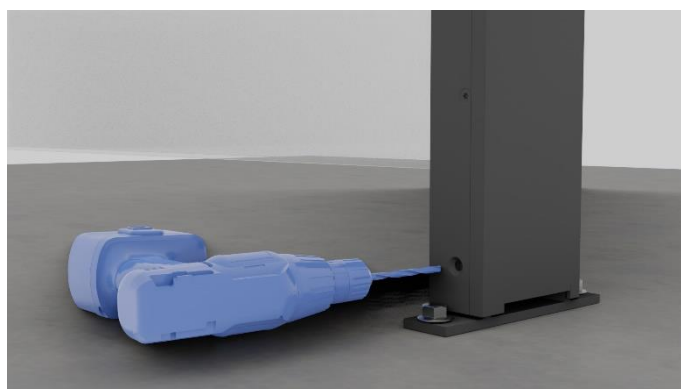
2. Gebruik het juiste bevestigingsmateriaal voor uw situatie. Wij adviseren betonschroeven te gebruiken met een buitendiameter van 10mm. Zorg dat de lengte geschikt is voor uw situatie. Draai de 4 betonschroeven volledig aan.



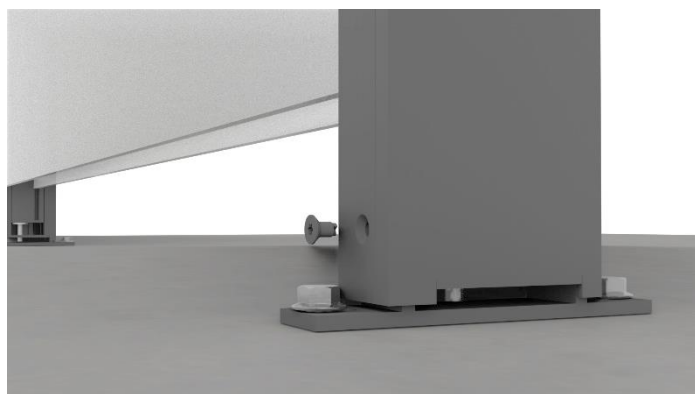
3. Controleer of het windscherm horizontaal waterpas staat. Plaats eventueel tijdelijk 2 wiggen onder het glas (van het vaste deel) om het tijdelijk te ondersteunen.



4. Boor de 2 gaten voor (in elke montage voet 1). Gebruik boor 5.5mm. Zorg dat u enkel in de montagevoet boort. Boor **niet** volledig door de staander heen!



5. Gebruik de bijgeleverde schroeven (Zelf tappende 6.3mm in kleur) om de standers aan de montagevoeten te bevestigen.

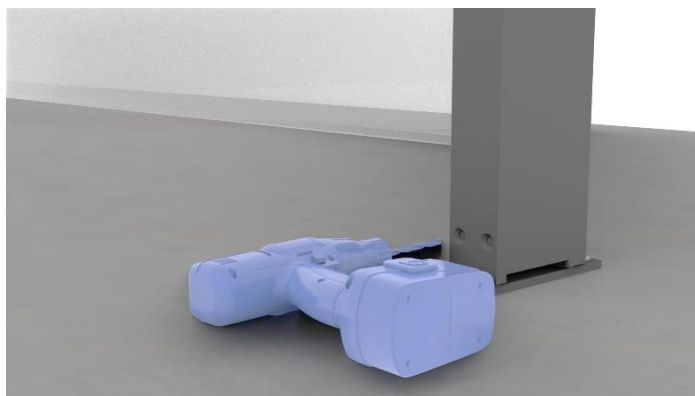




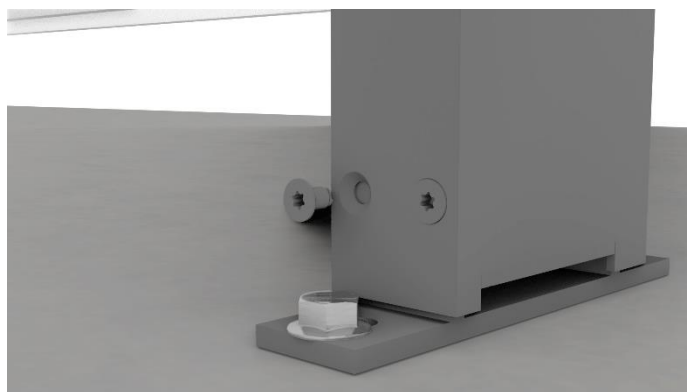
6. Controleer of de staander verticaal waterpas is. Plaats deze in de juiste positie.



7. Boor de 2 resterende gaten in de montagevoet met boor 5.5mm. Boor enkel in de montagevoet, niet door de staander.



8. Gebruik de bijgeleverde 6.3mm zelf tappende schroeven om de staander aan de montagevoet te monteren.



9. Herhaal dit voor de andere staander.





## 9. Probleemoplossing

Probleem	Oplossing
A. Het windscherm ontgrendeld niet. Het scherm komt niet omhoog.	<p>Oplossing 1. Druk tijdens het vergrendelen/ontgrendelen volledig naar beneden. Op deze manier weer u zeker dat beide gasveren tegelijk ontgrendelen.</p> <p>Oplossing 2. Mochten beide gasveren niet tegelijk ontgrendelen (het windscherm komt dan niet omhoog), probeer het glas dan meerdere malen enkele millimeters naar beneden te drukken (in plaats van volledig). Het windscherm ontgrendeld dan vanzelf.</p> <p>Oplossing 3. Komt dit vaak voor, terwijl u het glas wel volledig naar beneden drukt. Controleer dan of de bovenste moer van de gasveer wel volledig aangedraaid is. Controleer tevens of het vergrendelingsmechanisme ter plekke van deze moer nog soepel draait.</p> <p>Oplossing 4. Controleer of de gasveer individueel functioneert. Demonteer deze door de afdekkapjes van de binnenstaander te demonteren. Let op! Ondersteun eerst het glas van het beweegbare deel om te voorkomen dat dit naar beneden zakt.</p>
B. Ik krijg het windscherm niet naar beneden gedrukt.	<p>Oplossing 1. Druk in het midden van het glas. Druk nooit geforceerd op de zijkant van het glas!</p> <p>Oplossing 2. Controleer of de korte geleiding strips wel in de buitenste staanders zijn geplaatst. Indien deze niet geplaatst zijn, schuift het scherm te ver omhoog waardoor de kans op scheef drukken groter wordt.</p> <p>Oplossing 3. Controleer of de gasveren de juiste sterkte hebben, zie label op de gasveer voor de juiste sterkte. (zie hoofdstuk 5).</p>
C. de bovenkanten van mijn staanders lopen niet gelijk.	<p>Oplossing 1. Draai de onderste moer aan de onderzijde van de gasveer verder uit. Hierdoor komt de binnenstaander omhoog. Let op: laat de bovenste moer volledig aangedraaid zitten.</p>
D. Het glas in mijn staanders is naar beneden gedrukt	<p>Oplossing 1. Zorg dat de schroeven van de glaslatten volledig vast gedraaid zijn.</p> <p>Snij eventueel een stukje van het glasrubber weg, om dit onzichtbaar te vervangen voor een strookje montagekit van +-10cm. Op deze manier weet u zeker dat het glas en de staander permanent met elkaar verbonden zijn.</p>



E. Er is een grote opening tussen mijn binnen en buiten staander

Oplossing 1.

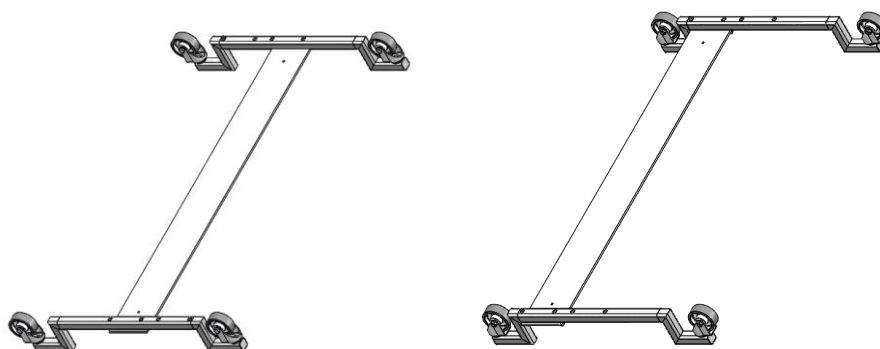
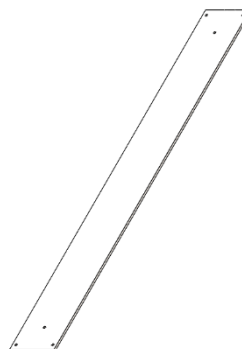
De buitenstaander is van het glas geschoven: Zorg dat de schroeven van de glaslatten volledig vast zitten.

Snij eventueel een stukje van het glasrubber weg, om dit onzichtbaar te vervangen voor een strookje montagekit van +/-10cm. Op deze manier weet u zeker dat het glas en de staander permanent met elkaar verbonden zijn.

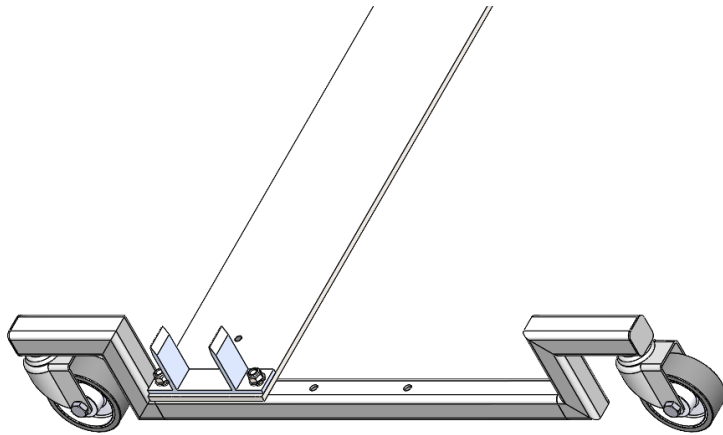


## 10. Montage onderstellen met (of zonder) bloembakken

1. Plaats de montageplaat op schragen.
2. Plaats de buis (met of zonder wielen) op de montageplaat, met de grote gaten (voor de schroefkop) naar boven. De montageplaat kan in het midden, of aan de zijkant geplaatst worden. Voor gebruik i.c.m. bloembakken gebruik dan altijd de gaten aan het uiteinde.



3. Gebruik de 4 bijgeleverde bouten om de buizen te monteren aan de montageplaat. Schroef volledig door zodat de schroefdraai aan de andere zijde van de montageplaat uitsteekt. Hier vallen de montagevoeten van het windscherm overheen.
4. Draai het geheel om. Plaats montagevoeten van het windscherm over uitstekende schroefdraad, monteer het doormiddel van de bijgeleverde moeren.



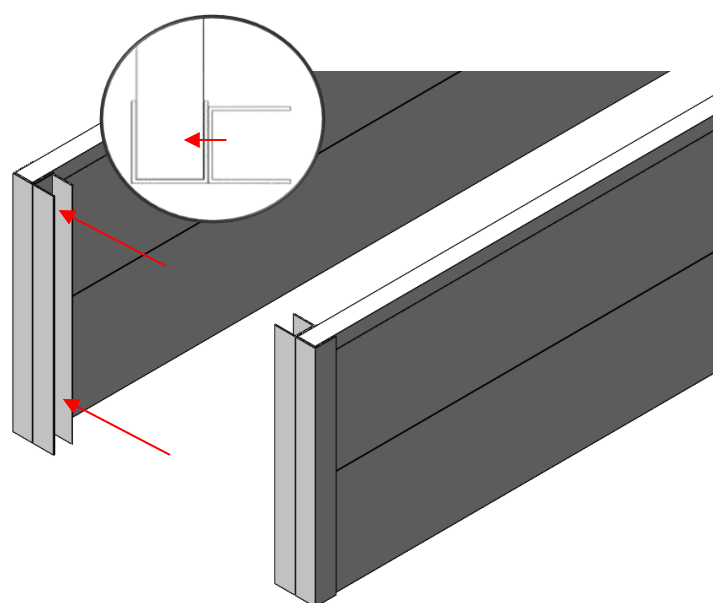


## 5. Assembleer de bloembakken.

1. Verwijder de folie van alle onderdelen.
2. Klik 2 Grillo panelen van de zelfde lengte op elkaar, plaats hierop de kliklijst. Doe dit voor alle lengte. U heeft nu 4 zijdes.



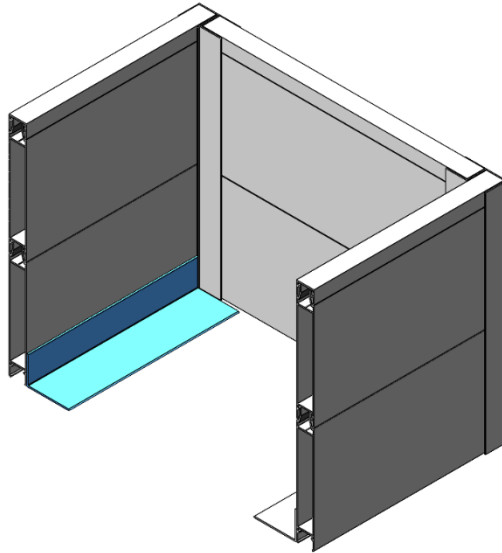
3. Plaats het u profiel over de kopse kanten van de lange zijdes. Druk deze volledig aan.
4. Plaats de resterende U profielen hier haaks op (zie onderstaande afbeelding). En schroef door beide u profielen in de het Grillo schuttingdeel.



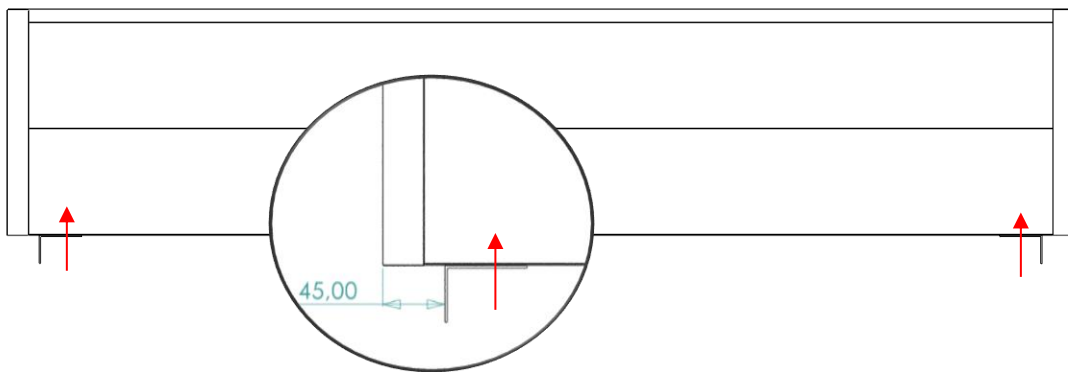
5. Plaats nu de korte zijdes tussen de u profielen en schroef van binnenuit, door het u profiel in de korte Grillo schuttingdelen. Zorg dat de kopse kanten goed aan zitten.



6. Plaats nu de lange L profielen aan de lange binnenzijde. Zorg dat de onderkant van het Grillo schutting deel en die van het L profiel gelijk lopen.



7. Monteer tot slot de korte L profielen. Deze plaatst u met de zijde naar beneden zodat deze tussen het onderstel vallen. Schroef de korte L profielen vervolgens vast in de lange L profielen. Met een afstand van 45mm vanaf de buitenzijde valt de bak precies tussen het onderstel.



8. Plaats vervolgens de polyplaat in de bak.  
9. Vul de bak met zand/aarde. Let op dat de bak volledig gevuld moet zijn om te zorgen dat deze bij harde wind niet om valt.



## 11. Onderhoud

Wij adviseren om het windscherm regelmatig te onderhouden en te reinigen.

De aluminium profielen kunnen met lauw water en een neutraal schoonmaakproduct gereinigd worden.

- Gebruik voor het reinigen en wassen water, zacht materiaal en een spons.
- Nooit schuurmiddelen of agressieve oplosmiddelen gebruiken. (Geen zuur of logen)  
Oplosmiddelen (Afwasmiddel en Glassex) zijn wel toegestaan om vettige vervuiling te verwijderen.
- Nooit een hogedrukspuit gebruiken.

## 12. Afvalverwijdering

Voer het product af volgens de lokale wet- en regelgeving.

## 13. Garantievoorwaarden

Garantie volgens garantie voorwaarden en algemene voorwaarden van Viewline. Deze zijn te vinden op de website [www.viewline.nl](http://www.viewline.nl)

## 14. Contact

Uw dealer is uw eerste aanspreekpunt bij vragen en opmerkingen.