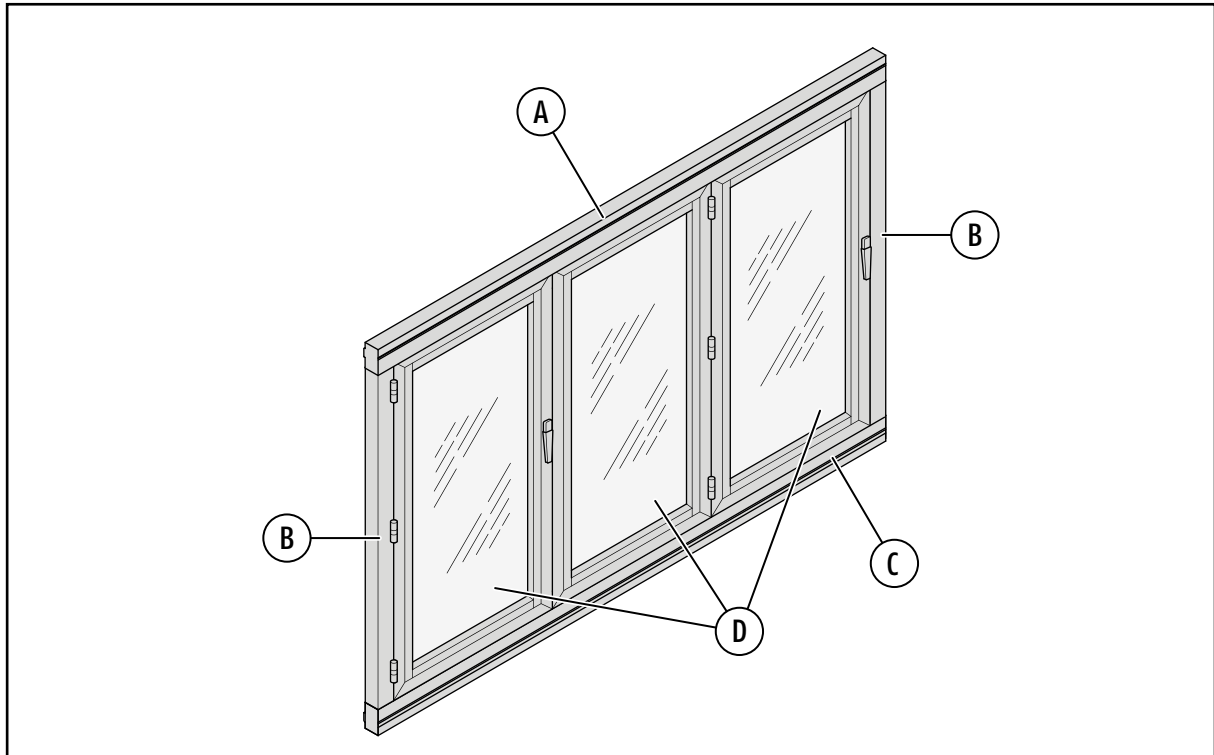


## Montagehandleiding

SF 45 / SF 55e



### Leveringsomvang:

- A. Plafondrail
- B. Verticale profielen
- C. Vloerrail
- D. Draaivleugel, schuifvleugel
- Toebehorenpakketje

### Veiligheidsinstructies:

Deze montagehandleiding is uitsluitend ten behoeve van geautoriseerd vakpersoneel samengesteld. De toepasselijke voorschriften ter voorkoming van ongevallen dienen absoluut in acht genomen te worden.

### Gebruikte symbolen:

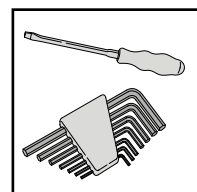
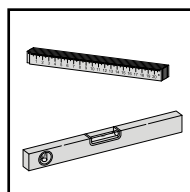
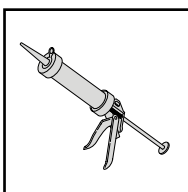
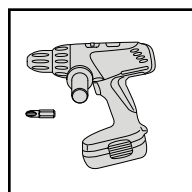
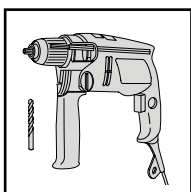


Let op!



Aanwijzing

### Aanbevolen gereedschappen:



# Index

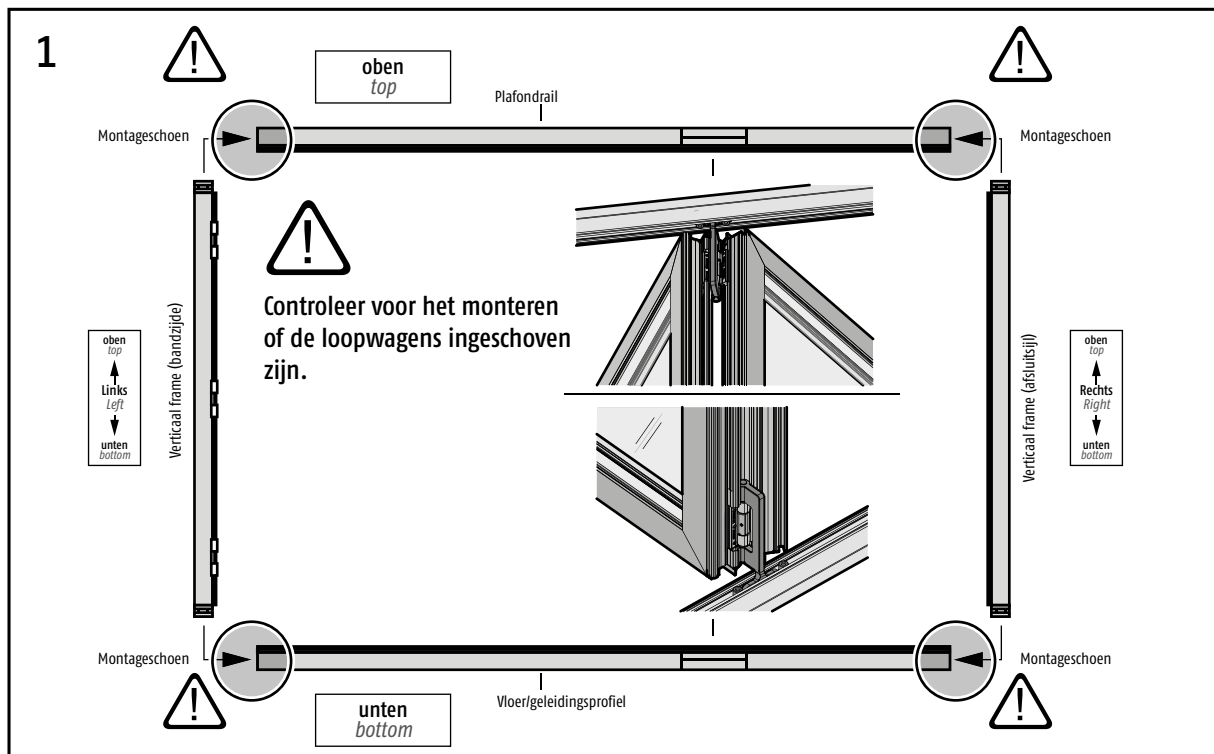
Titel	Pagina
1. Blindframe monteren	2
2. Blindframe aanbrengen	2
3. Vleugels inhangen	4, 5, 6
4. Afstelwerkzaamheden	7
5. Opvul-/verzegelingsschuim aanbrengen	7
6. Toebehoren monteren	7



## Belangrijk:

Na de montage dient de klant door de monteur geïnstrueerd te worden, om een verkeerde bediening te vermijden.

## 1. Blindframe monteren

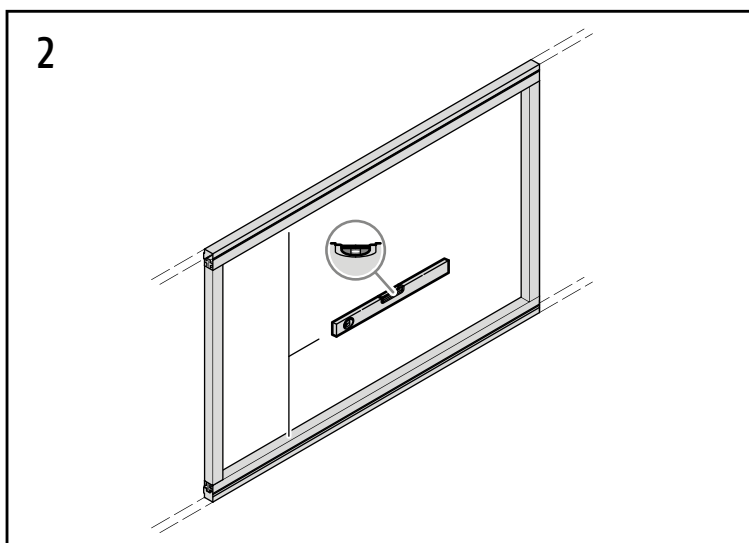


- Pak de meegeleverde kozijnprofielen uit.
- De verticale profielen zijn aan de muurkant met „rechts“ en „links“ gemarkeerd (van binnen gezien).
- Schuif de geleidingsrollen in de vloer- en in de plafondrail.
- Druk de verticale profielen zo ver mogelijk in de looprails.



De hoeken niet vastschroeven!

## 2. Blindframe aanbrengen



- Lijn het blindframe verticaal uit.

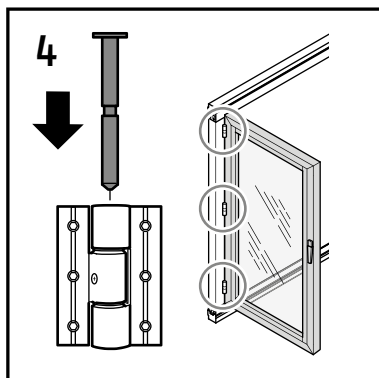
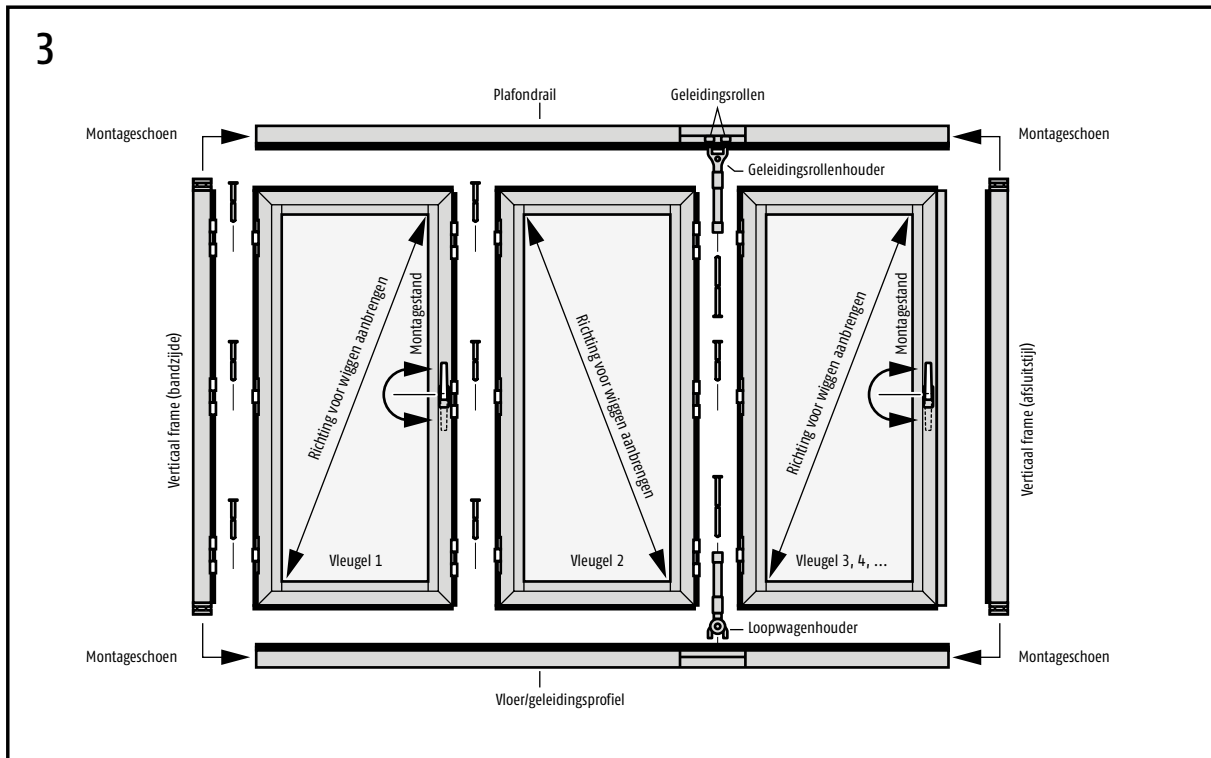


Controleer op evenwijdigheid!

- Bepaal de schroefpunten.
  - ca. 100-200 mm van buitenframe hoek; rest verdelen in afstanden van 300-400 mm.
  - de verticale montagepunten moeten gelijkmatig over de hoogte verdeeld worden.
- Ondersteun de vloerrail om de 300 mm.
- Controleer nogmaals de uitlijning van het frame.
- Schroef alle profielen, behalve de afsluitstijl, vast.

- Plaats het blindframe in de montage-opening.

## 3. Vleugels inhangen

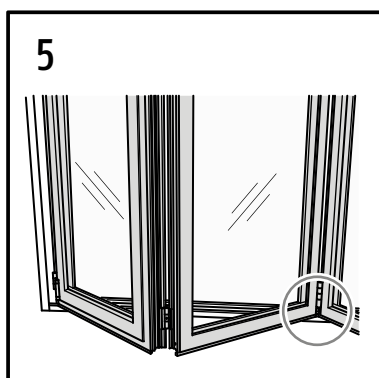


- Hang de eerste vleugel in en borg deze met de meegeleverde scharnierbouten (vleugels zijn boven en beneden genummerd).

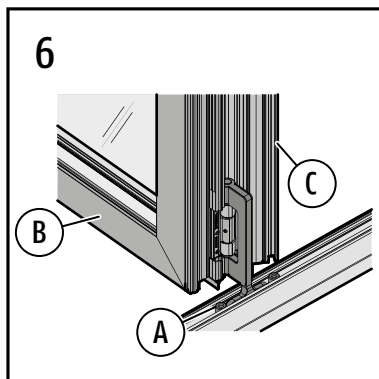


### Stand van greep:

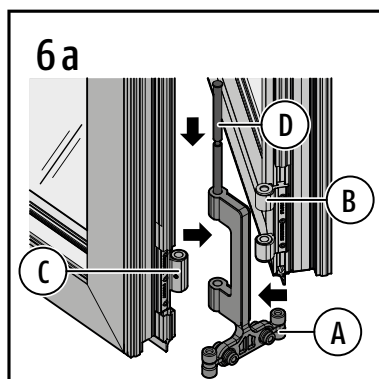
Is de vergrendelingsdrijfstaang vrijwel vlak in het vleugelprofiel ingestoken, dan wijst de greep altijd naar boven.



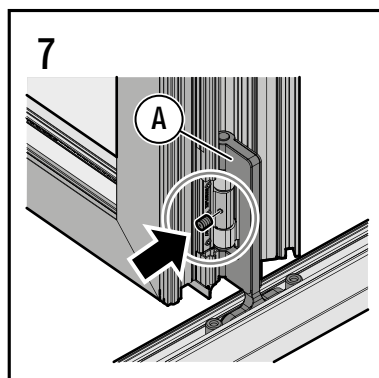
- Ondersteun de vleugels door op de aangegeven plaats van de tweede vleugel een 6 mm dikke onderlegplaat tussen de vleugel en de vloerrail aan te brengen, om te voorkomen dat de vleugels doorhangen.



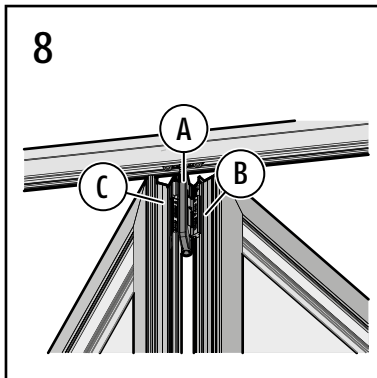
- Dit is de situatie na montage aan de loopwagenhouder (A) onder. De montagevolgorde is weergegeven in de afbeeldingen 6a.



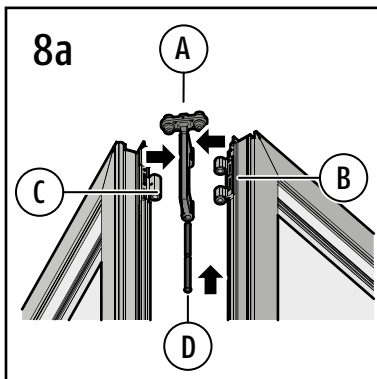
- Schuif de scharnierbout (D) alvast een stukje in het tweedelige scharnierdeel (B) van de loopwagenhouder (A).
- Zet het eendelige scharnierdeel (C) op zijn plaats en duw de scharnierbout (D) zo ver mogelijk in het scharnier.



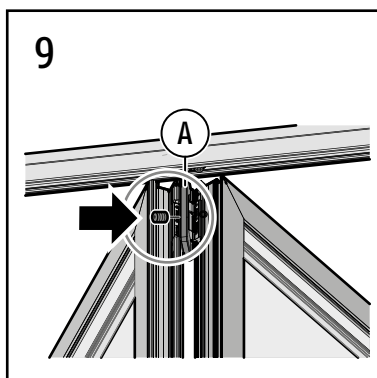
- Borg nu alle scharnierbouten met de meegeleverde stiftappen (A). De daarvoor bestemde boringen bevinden zich in het eendelige scharnierdeel. Dit is bij een geopend element duidelijk te herkennen.



- Dit is de situatie na montage aan de geleidingsrollenhouder (A) boven. De montagevolgorde is weergegeven in de afbeeldingen 8a.

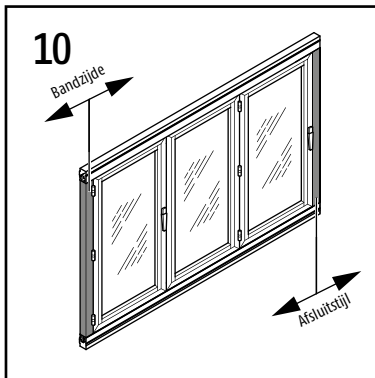


- Schuif de scharnierbout (D) alvast een stukje in het tweedelige scharnierdeel (B) van de geleidingsrollenhouder (A).
- Zet het eendelige scharnierdeel (C) op zijn plaats en duw de scharnierbout (D) zo ver mogelijk in het scharnier.



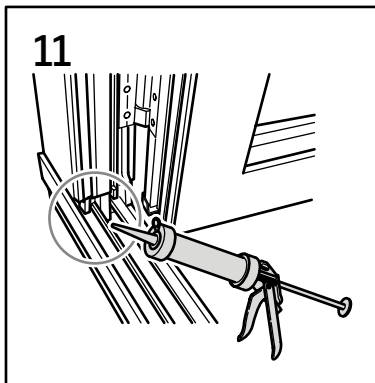
- Borg nu alle scharnierbouten met de meegeleverde stiftappen (A). De daarvoor bestemde boringen bevinden zich in het eendelige scharnierdeel. Dit is bij een geopend element duidelijk te herkennen.

## 4. Afstelwerkzaamheden



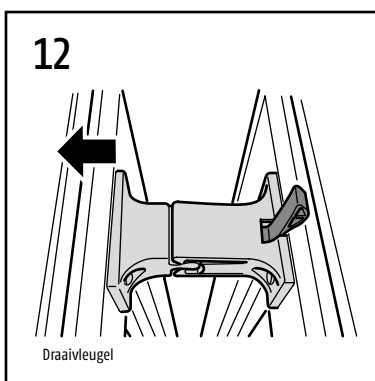
- De sluitspeling wordt door verschuiving van het blindframe-afsluitstijl afgesteld. Wanneer de afsluitstijl t.o.v. de vleugel een ca. 5-6 mm brede afsluitnaad vertoont, kan ook deze van wiggen voorzien en vastgeschroefd worden.
- Bij vleugelverdeling rechts en links wordt het afsluitbeeld afgesteld door wiggen bij de verticale stijl aan bandzijde aan te brengen.
- Met behulp van de verstelbare lagerbouten kan de vleugelhoogte in het blindframe worden versteld. Dit kan in gemonteerde toestand bij ontgrendelde vleugels probleemloos afgesteld worden.

## 5. Opvul-/verzegelingschuim aanbrengen



De hoeken van de blindframes moeten vanaf de binnenzijde volledig verzegeld worden.

## 6. Toebehoren monteren



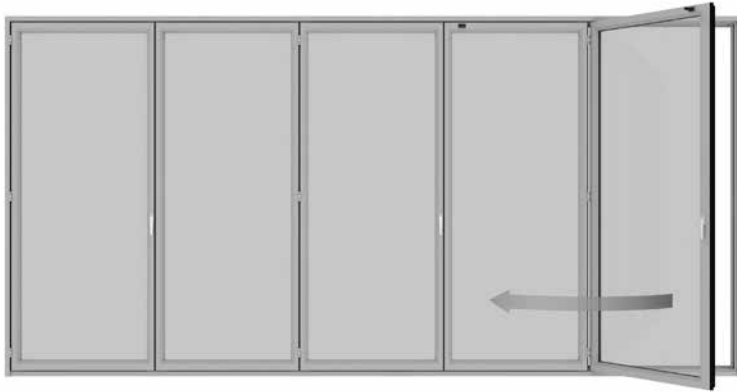
- Monteer de meegeleverde vleugelklemmen volgens de afbeelding aan de vleugels.
- Trek de vleugels uit de parkeerstand om ze te ontgrendelen. De klemmen laten bij het sluiten van de vouwwand vanzelf los.

Afbeelding toont stootzijde (draaivleugels).

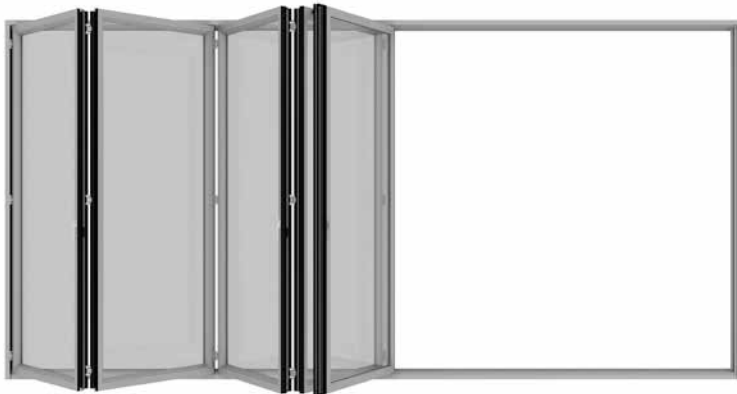




## Behandling



Gemakkelijk te openen/bedienen



Vouwing van de verbonden elementen



Parkeren van de gevouwen panelen

# Onderhoud en verzorging

## Algemeen

Delen van de constructie die aan de buitenlucht zijn blootgesteld, worden niet alleen aangetast door weersinvloeden maar ook door uitlaatgassen, rook en agressieve vliegassen. De neerslag van deze stoffen kan, in combinatie met regen en dooiwater, de afwerking en het uiterlijk van de constructie aantasten. Daarom moet u de buitenzijde regelmatig schoonmaken (minstens twee keer per jaar, en bij sterke vervuiling vaker) om te voorkomen dat vuil zich op het oppervlak kan vastzetten. Hoe eerder u vuil weghaalt, hoe makkelijker u de oppervlakken kunt reinigen. Neem altijd de voorzorgsmaatregelen en instructies van de gebruikte schoonmaakmiddelen in acht. Gebruik nooit onbekende schoonmaakmiddelen waar u de samenstelling niet van kent. Probeer nieuwe schoonmaakmiddelen eerst uit op een gedeelte van de constructie dat niet in het zicht ligt.

## Beslag

Controleer regelmatig of alle beslag nog stevig vastzit en of het niet is versleten. Draai zo nodig de bevestigingsschroeven weer vast en vervang beschadigde onderdelen. Bovendien moet u jaarlijks alle glijvlakken en al het bewegende beslag licht invetten met speciaal smeermiddel voor beslag. Gebruik uitsluitend middelen voor reiniging en onderhoud die de roestwerende laag van het beslag niet aantasten.

## Glasoppervlakken

Vervuilde glasoppervlakken kunt u het beste nat reinigen met water, spons, zeem, enz... Voeg aan het water een gangbare soort ruitenreiniger toe die geen schurende bestanddelen bevat. Hardnekkig vuil zoals verf- of teerspatten kunt u verwijderen met spiritus of wasbenzine.

### Let op!

Reinig het glas nooit met loog, zuur of fluoridehoudende reinigingsmiddelen.

### Let op!

Scherp het glas af met afdekfolie tegen spatten van mortel, cement en zuurhoudende gevelreiniger, en tegen vonken of spatten afkomstig van slijpschijven.

## Afdichtingen

Reinig en smeer alle afdichtingsprofielen minstens één keer per jaar zodat ze optimaal blijven werken. Wij raden u aan om hiervoor een speciaal onderhoudsmiddel voor afdichtingen te gebruiken. Zo'n middel houdt de afdichtingen soepel en voorkomt vroegtijdige veroudering. Zorg dat de afdichtingsprofielen niet beschadigd kunnen raken, en laat ze nooit in contact komen met oplosmiddelen.

## Aluminium oppervlakken

Eloxeren en poedercoaten zijn zeer robuuste methoden om aluminium onderdelen te beschermen en te verfraaien. Om deze afwerklaag tientallen jaren lang mooi te houden, hoeft u ze slechts twee keer per jaar te reinigen.

## Het reinigen van geëloxeerde oppervlakken

Reinig deze oppervlakken niet in de volle zon, en ook niet als de temperatuur van het oppervlak hoger is dan 25 °C. Gebruik uitsluitend pH-neutrale reinigingsmiddelen zoals laaggeconcentreerd afwasmiddel. Gebruik voor sterk vervuilde geëloxeerde oppervlakken nooit middelen die kunnen schuren of krassen – gebruik een niet-schurend schoonmaakmiddel.

## **Het reinigen van oppervlakken met poedercoating**

Net zoals bij geëloxeerde onderdelen moet u deze oppervlakken koud reinigen – de oppervlaktemperatuur mag hierbij hoogstens 25 °C bedragen. Gebruik ook hier uitsluitend pH-neutrale schoonmaakmiddelen. Gebruik nooit oplosmiddelhoudende middelen, deze kunnen het oppervlak van de poedercoating aantasten, en gebruik evenmin middelen die kunnen schuren of krassen. Voor het verwijderen van hardnekkig vet en vuil kunt u zuivere wasbenzine gebruiken. Dit mag u slechts kortstondig laten inwerken en moet u direct met schoon water naspoelen. Bovendien raden we u aan om het oppervlak direct na het schoonmaken te behandelen met autowas om een waterafstotende laag te vormen. Controleer altijd eerst op een stukje dat niet in het zicht ligt, of de gebruikte middelen geen ongewenste verandering in de glans veroorzaken.

## **Houtoppervlakken bij hout/aluminium-elementen**

Om de houtoppervlakken aan de interieurzijde te reinigen, gebruikt u een mild reinigingsmiddel zoals afwasmiddel of allesreiniger. Omdat het hout aan de interieurzijde niet aan buitenlucht, regen of zon wordt blootgesteld, hoeft u het niet te verven of te lakken. Gebruik echter nooit schurende schoonmaakmiddelen, agressieve stoffen of oplosmiddelen. Gebruik uitsluitend zachte doeken die geen krassen maken in de lak. Ruitenreinigers bevatten doorgaans een beetje alcohol en ammoniak. Deze middelen zijn zeer geschikt om zowel ramen als houten kozijnen mee te reinigen. Veeg het hout na het reinigen direct weer droog met een zachte doek, omdat langdurige inwerking van alcohol de lak kan aantasten.

SUNFLEX Aluminiumsysteme GmbH  
Im Rutenberge 12  
D-57482 Wenden-Gerlingen  
Tel.: +49 (0) 2762 / 9253-0  
Fax: +49 (0) 2762 / 9253-280  
info@sunflex.de

**SUNFLEX** 