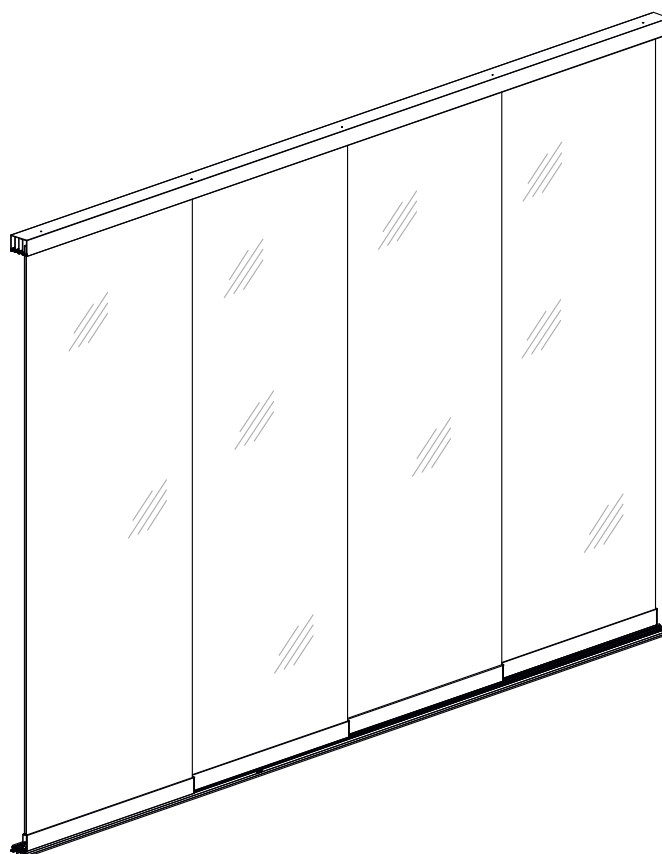


# Gebruikers- / montagehandleiding Deponti glasschuifwand

## Type Fiano



## Inhoud

1. Inleiding	3
2. Veiligheidsmaatregelen en waarschuwingen	3
3. Productbeschrijving	5
4. Onderdelen overzicht	6
4.1 Exploded view	6
4.2 Controle levering	6
4.3 Stuklijst	7
5. Montagevoorbereiding	9
5.1 Montagevoorwaarden	9
5.2 Controle gereedschap en toebehoren	10
5.3 Inmeten & maten bepalen	11
5.3.1 Hoogte maatvoering	12
5.3.2 Overlap maatvoering	12
6. Montage	13
6.1 Voormonteren wielsystemen in H-profielen	13
6.2 Voormonteren meenemers in H-profielen (optie)	14
6.3 Voormonteren glaspaneel	16
6.4 Montage U-profielen t.b.v. de zijaansluiting (optie)	18
6.4.1 Op maat maken en voorbereiden van U-profielen	18
6.4.2 Monteren van U-profielen	19
6.5 Montage onder- en bovenrails i.c.m. zijaansluiting (optie)	20
6.5.1 Op maat maken en voorbereiden van bovenrail	20
6.5.2 Op maat maken en voorbereiden van onderrail	21
6.5.3 Monteren van onder- en bovenrail	22
6.6 Montage onder- en bovenrails	23
6.6.1 Op maat maken en voorbereiden van bovenrail	23
6.6.2 Monteren van bovenrail	24
6.6.3 Op maat maken en voorbereiden van onderrail	25
6.6.4 Monteren van onderrail	26
6.7 Plaatsen glaspanelen	27
6.8. Afstellen glaspanelen	29
6.9 Montage handvat (optie)	30
6.10 Montage vulstrips (optie)	31
7. Onderhoud	32
8. Afvalverwijdering	32
9. Garantievoorwaarden	32
10. Contact	32

### DEZE HANDLEIDING DIENST VOOR TOEKOMSTIG GEBRUIK GOED BEWAARD TE BLIJVEN!

Voor de duur en de voorwaarden ten aanzien van garantie raden wij u aan contact op te nemen met uw leverancier. Voorts verwijzen wij naar onze Algemene Verkoop- en Leveringsvoorwaarden die op aanvraag verkrijgbaar zijn. Deponti B.V. wijst alle verantwoordelijkheid af voor schade of letsel als gevolg van het niet nauwgezet volgen van deze handleiding en het niet in acht nemen van gebruikelijke voorzichtigheid bij transport, montage, gebruik en onderhoud van de glasschuifwand. Als gevolg van voortdurend streven naar verbetering kan het voorkomen dat het product in detail afwijkt van hetgeen in deze handleiding is beschreven. Om deze reden dienen de gegeven instructies slechts als richtlijn voor het installeren van het in deze handleiding vermelde product. Deze handleiding is met alle zorg samengesteld, maar Deponti B.V. kan geen verantwoording op zich nemen voor eventuele fouten in deze handleiding of voor de gevolgen daarvan. Voorts zijn alle rechten voorbehouden en mag niets uit deze handleiding op welke wijze dan ook worden veelevoudigd.

## 1. Inleiding

### Gefeliciteerd met de aanschaf van uw Deponti glasschuifwand!

Alvorens u van uw glasschuifwand kunt gaan genieten dient deze deugdelijk te worden gemonteerd. In deze handleiding vindt u overzichtelijk alle stappen welke u moet doorlopen voor een correcte montage van uw Deponti glasschuifwand. Wij adviseren u, alvorens met de montage te beginnen, de gehele handleiding op uw gemak door te nemen.

Controleert u voor aanvang van de montage of alle benodigde onderdelen zijn meegeleverd. Neemt u voor uw veiligheid de toepasselijke voorschriften in acht. Hiermee garandeert u ook de veiligheid van de geplaatste glasschuifwand. Mocht u onverhoopt nog vragen hebben neemt u dan gerust contact op met uw betreffende Deponti dealer.



Deze handleiding dient op een veilige, droge en schaduwrijke plek bewaard te worden. In geval van beschadiging of verlies moet de gebruiker een nieuw exemplaar van de handleiding bij de leverancier opvragen.

## 2. Veiligheidsmaatregelen en waarschuwingen



### Belangrijk:

Lees eerst de veiligheidsmaatregelen en waarschuwingen alvorens de glasschuifwand te monteren.

- Volg bij de montage nauwkeurig de instructies en richtlijnen zoals omschreven in deze handleiding. Wijzig nooit de volgorde van de te verrichten handelingen. Indien een of ander niet duidelijk is omtrent de montage neem dan contact op met uw Deponti dealer. Technische wijzigingen voorbehouden, zonder schriftelijke melding.
- Wij adviseren de montage van de glasschuifwand standaard door 2 personen (gekwalificeerde technici / erkende installateurs) te laten uitvoeren.
- Controleer de levering na ontvangst direct. In geval van beschadigingen of een onvolledige levering verzoeken wij u onmiddellijk contact op te nemen met uw dealer.
- De materialen dienen in een droge, geventileerde ruimte te worden opgeslagen, niet blootgesteld aan direct zonlicht.
- Open de verpakking voorzichtig. Zorg ervoor dat u het product niet beschadigt.
- Om schade aan uw glasschuifwand te voorkomen, plaats de onderdelen op een zachte, schone en vlakke ondergrond. Zet de glaspanelen **nooit** direct op de grond! Gehard glas is krasgevoelig. LET op dat er geen krassen ontstaan. Wees extra voorzichtig met de randen en hoeken van de glaspanelen.
- Ga **nooit** op de glaspanelen staan.



## 2. Veiligheidsmaatregelen en waarschuwingen (vervolg..)

- Het toevoegen of weglaten van onderdelen, of het ver- of bewerken van materialen anders dan op de voorgeschreven wijze kan een nadelige invloed hebben op de veiligheid van de glasschuifwand en wordt dus ten strengste afgeraden!
- Gehard glas mag **NIET** worden geslepen of bewerkt.
- Zeker de montageplaats af d.m.v. veiligheidslint zodat derden op afstand worden gehouden.
- Draag altijd de juiste beschermende kleding (werk handschoenen, stofmasker, veiligheidsbril, schoenen met anti-slip etc.) bij het uitvoeren van de werkzaamheden.
- Plaats een ladder altijd op een stevige stabiele ondergrond.
- Monteer de glasschuifwand op een vlakke stabiele fundering of ondergrond. Zorg ervoor dat alle bevestigingsmiddelen goed zijn vastgedraaid. Controleer dit regelmatig.
- Het soort bevestigingsmiddel voor de bovenrail, onderrail en U-profielen t.b.v. de zijaansluiting is afhankelijk van het type ondergrond (staal, beton of hout). De bevestigingsmiddelen dienen door de installateur bepaald te worden en worden niet standaard meegeleverd.
- In het onderrailsysteem kunnen verontreinigen terecht komen. In het belang van de levensduur is het belangrijk om de rail (sporen systeem) schoon te houden.
- Voor het eerste gebruik dient de glasschuifwand eerst goed voorgespoeld te worden met schoon water.
- Gebruik voor het reinigen en wassen genoeg water, zacht materiaal en een spons. Gebruik alleen neutrale reinigingsmiddelen. Geen zuur of logen. Oplosmiddelen (Afwasmiddel en Glassex) zijn wel toegestaan om vettige vervuiling te verwijderen.
- Zorg ervoor dat vingers en ledematen **niet** bekneld raken tussen de glaspanelen en / of zij-aansluitprofielen.
- Verwijder het product in overeenstemming met de lokale wet- en regelgeving.
- Deponti B.V. aanvaardt geen enkele aansprakelijkheid voor schade of letsel veroorzaakt door het niet (strikt) naleven van de veiligheidsvoorschriften en -instructies in deze handleiding, dan wel door onachtzaamheid tijdens montage, gebruik en onderhoud van het product en de eventueel bijbehorende accessoires. Deponti B.V. is niet verantwoordelijk voor enige vorm van schade.

### 3. Productbeschrijving

De glazen schuifwanden van Fiano zijn zeer geschikt als afsluiting van uw terrasoverkapping, veranda, tuinhuis, blokhut, balkon etc.

De Fiano glasschuifwand is opgebouwd uit glaspanelen en een aluminium boven- en onderrail. De glaspanelen kunnen naar links en rechts geschoven worden in een 3, 4 of 5 sporen geleide rail. Het systeem is uitgerust met onderwielgeleiding d.w.z. aan de onderzijde van elk glaspaneel zit een aluminium H-profiel welke is voorzien van wielsystemen met kunststof loopwielen welke over de onderrail geleiden. De wielsystemen zijn in hoogte verstelbaar, hierdoor kunnen glaspanelen perfect worden afgesteld.

De bovenrail wordt geleverd met een hoogte van 60 mm. De bovenrail is voorzien van dubbele borstelprofielen, dit zorgt voor een stabiele geleiding.

De onderrail heeft een lage ondergeleiding met een uitneembare koppel-looprail.

In de onderrail zijn waterafvoer sleuven aangebracht, waardoor het hemelwater uit de rail kan lopen. De onderrail kan optioneel worden voorzien van vulstrips. (niet i.c.m. meenemers!)

De glaspanelen zijn vervaardigd van 10 mm dik gehard veiligheidsglas en hebben een mooi geslepen afwerking op de randen. De glaspanelen zijn verkrijgbaar met een inbouwhoogte van 200 tot 250 cm en een breedte van 64 of 82 cm. Bij 5 sporen kunnen tot 10 panelen worden geplaatst.

De glasschuifwanden kunnen optioneel worden voorzien van handgrepen en meenemers zodat alle panelen automatisch mee schuiven bij het openen van de glasschuifwand.

Deze meenemers zijn variabel in het H-profiel te monteren waardoor de overlap van elk paneel afzonderlijk te bepalen is.

#### Details

Kleuren	Crème wit (RAL9001) of Antraciet structuur (RAL7024)
Type glas	Gehard veiligheidsglas
Glasdikte	10 mm
Aantal sporen	3/4/5-sporen rails (60, 79 en 98 mm breed)
Indeling	1 zijdig / 2 zijdig / 2 zijdig met middensluiting
Glaspaneelbreedte	64 of 82 cm
Inbouwhoogte (netto)	200, 210, 220, 230, 240 en 250 cm

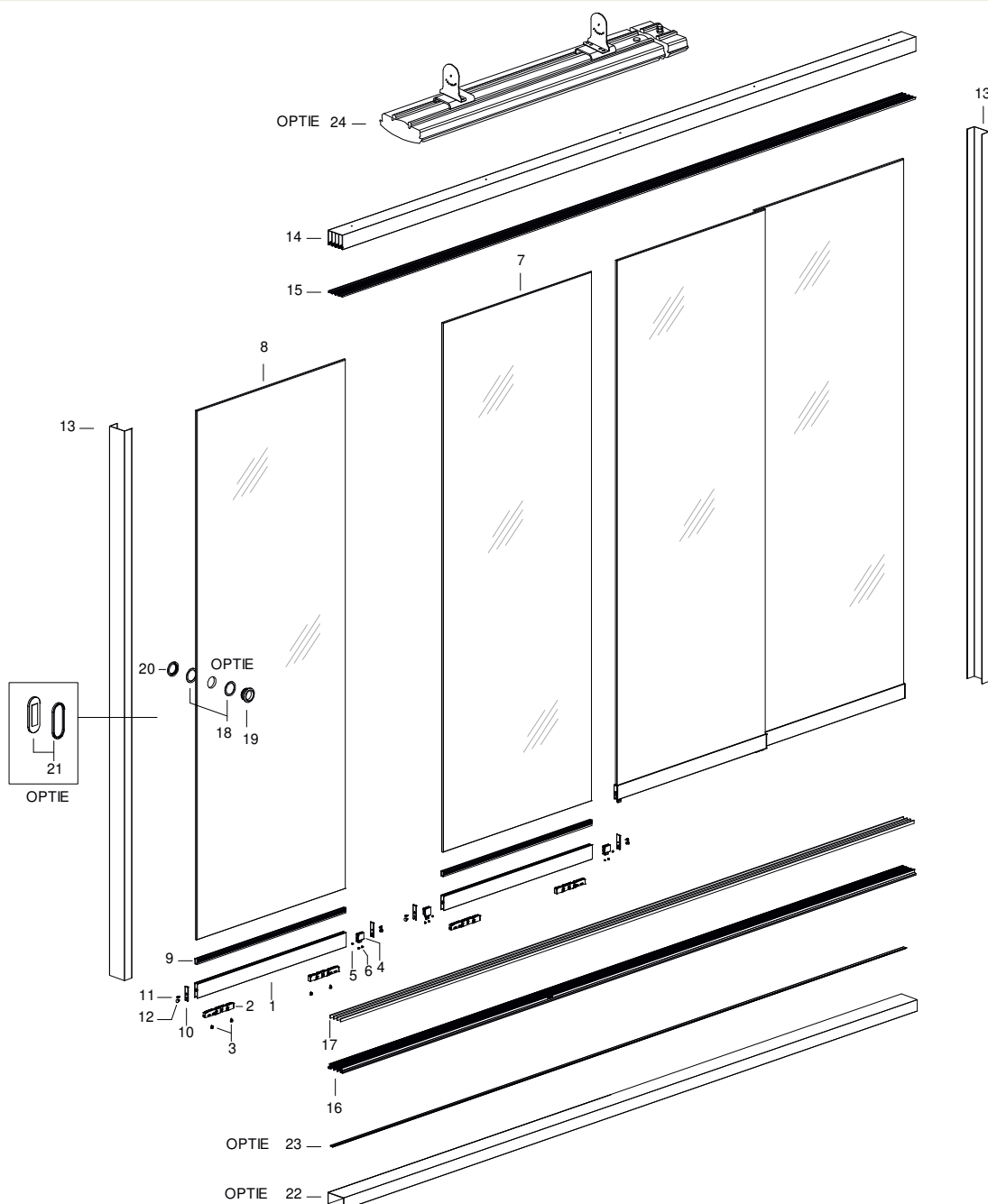
Het soort bevestigingsmiddel voor de bovenrail, onderrail en U-profielen t.b.v. zijaansluiting is afhankelijk van het type ondergrond (staal, beton of hout). De bevestigingsmiddelen dienen door de installateur bepaald te worden en worden niet standaard meegeleverd.

Met behulp van een koker en/of U-profielen (horizontaal / verticaal) is de dagopening geheel waterpas te maken. Zowel de koker als de U-profielen zijn optioneel verkrijgbaar.

Ook kan de Deponti Heatstrip (2400watt) optioneel geleverd worden. Voor de montage van de heatstrip zie de bijbehorende gebruiksaanwijzing,

## 4. Onderdelenoverzicht

### 4.1 Exploded-view



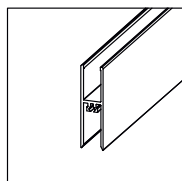
### 4.2 Controle levering

In deze handleiding is een Fiano glasschuifwand weergegeven met voorbeeld afmeting (BxH) 3,16 x 2,2 m bestaande uit 4 glaspanelen met een overlap van 40 mm in een 1 zijdige opstelling in een 4 sporenrails. Tevens is dit systeem voorzien van meenemers. Dit voorbeeld is slechts illustratief. Het type en aantal geleverde onderdelen is afhankelijk van uw bestelling.

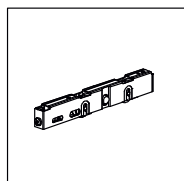
**Let op:** Controleer altijd de afleverbon van de geleverde onderdelen goed op kwantiteit en kwaliteit. Eventuele zichtbare gebreken dienen binnen 7 dagen na levering schriftelijk te worden gemeld.

## 4.3 Stuklijst

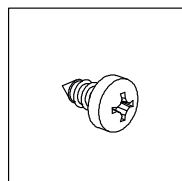
Controleer met de bestelbon de geleverde onderdelen goed op kwantiteit en kwaliteit.



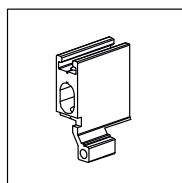
01. H-profiel



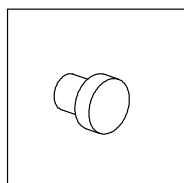
02. Wielsysteem



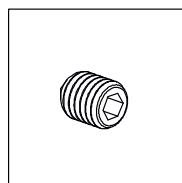
03. Plaatschroef  
Phillips 3.9x6.5



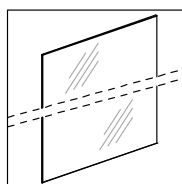
04. Meenemer  
(optie)



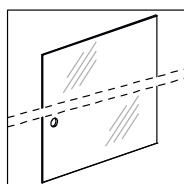
05. Rubber dopje  
meenemer



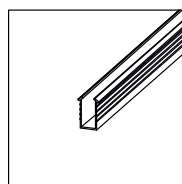
06. Stelschroef  
meenemer



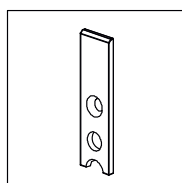
07. Glaspaneel



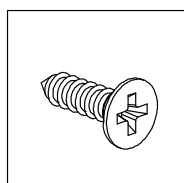
08. Glaspaneel  
t.b.v. Indraai-  
handvat (optie)



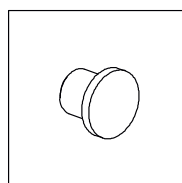
09. U rubber



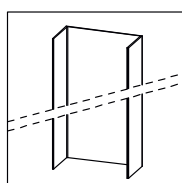
10. Afdekkapje  
H-profiel



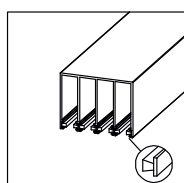
11. Schroef 4.2x16  
VK Phillips



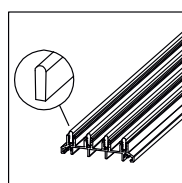
12. Afsluitdopje



13. U profielen tbv zij-  
aansluiting en opvangen  
van oneffenheden  
bodem (optie)

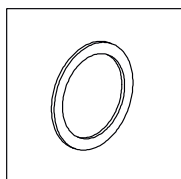


14. Bovenrail  
15. Borstelprofielen

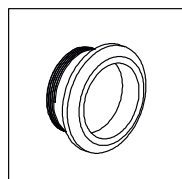


16. Onderrail  
17. Uitneembare  
koppel - looproil

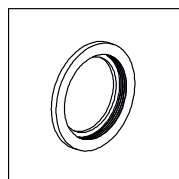
Overige opties:



18. Rubber afdichtring handvat

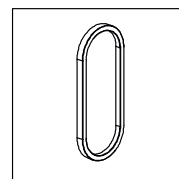


19. Indraaihandvat buitenzijde

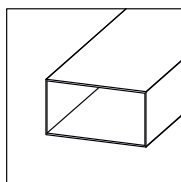


20. Indraaihandvat binnenzijde

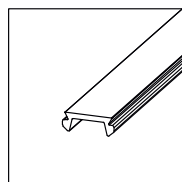
of



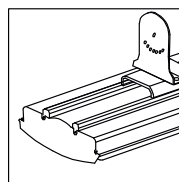
21. Aluminium plakhandvaten met 3M VHB tape



22. Koker voor fundatie



23. Vulstrip onderrail



24. Heatstrip (2400 watt)



## 5. Montagevoorbereiding

### 5.1 Montagevoorwaarden

#### Ondergrond & dagopening

- Er dient een goede vlakke stabiele ondergrond te zijn voor de opbouw van de glasschuifwand.
- De onderrail dient voldoende gefundeerd te worden middels koker, betonband of tegels.
- De locatie waar de glasschuifwand geplaatst wordt, dient bouw klaar en vrij te zijn van obstakels (tuinmeubelen, bloembakken e.d.) zodat monteurs ongehinderd hun werkzaamheden kunnen uitvoeren.
- De ondergrond moet ontdaan zijn van obstakels als NUTS leidingen (zoals stroomkabels e.d.).
- De plek waar de bovenrail komt dient stevig, egaal en vlak te zijn.

#### Afmetingen

- Een Deponti glasschuifwand is beschikbaar met een inbouwhoogte van 2000 tot 2500 mm.
- Een Deponti glasschuifwand heeft een maximale breedte van 8 meter d.w.z. bij 5 sporen kunnen tot 10 panelen (van 82 cm) worden geplaatst in de 2 zijdig opstelling.

#### Schroeven en boren

- Gehard glas mag **NIET** worden geboord, geslepen of bewerkt.
- Boor in de boven- en onderrails schroefgaatjes rond 4mm en 100mm uit de kant, afstand ca. 70-90cm naar de volgende 2 gaten.
- Verzink de gaten met  $\varnothing 10$ mm.
- Monteer de boven- en onderrails met RVS schroeven met verzonken kop.



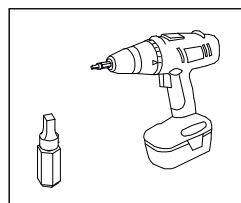
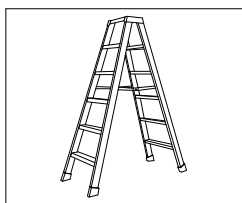
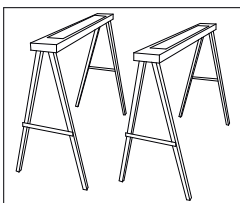
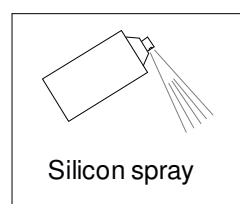
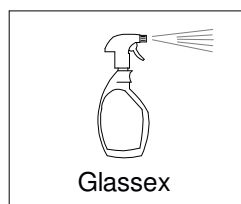
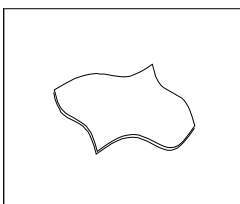
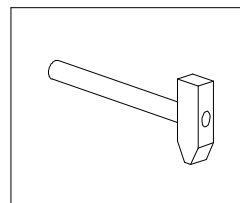
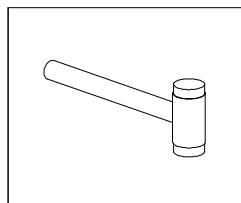
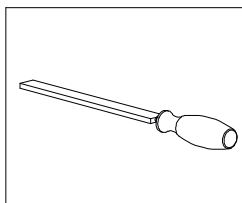
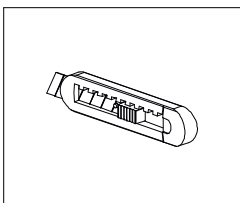
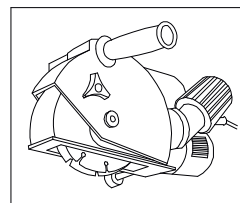
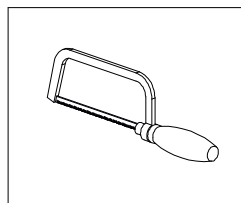
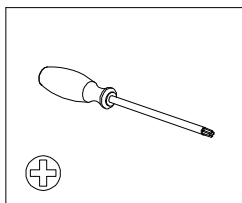
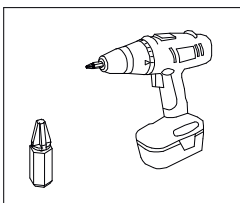
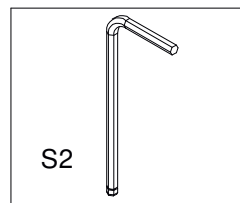
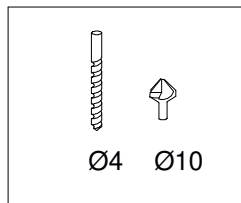
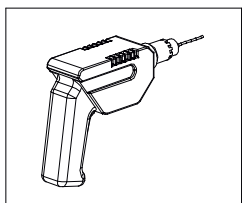
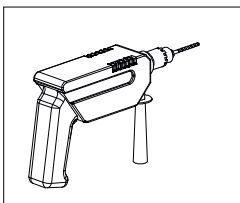
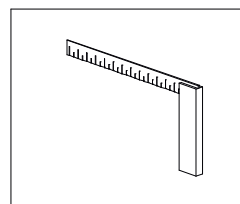
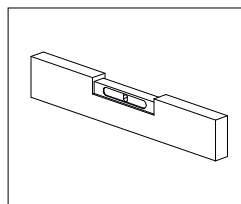
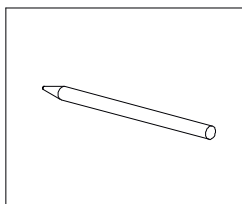
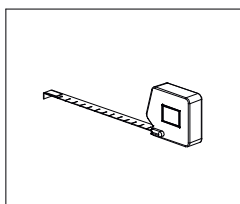
Let op: Als u de schroeven doordraait terwijl ze al vast zitten kan de schroefkop afbreken. Voorzichtig schroeven, in de geschikte stand voor uw schroefmachine, is aanbevolen.

#### Beschermfolie verwijderen

- Aangeraden wordt de beschermfolie van de aluminium onderdelen pas als laatste te verwijderen, om eventuele beschadigingen tegen te gaan.

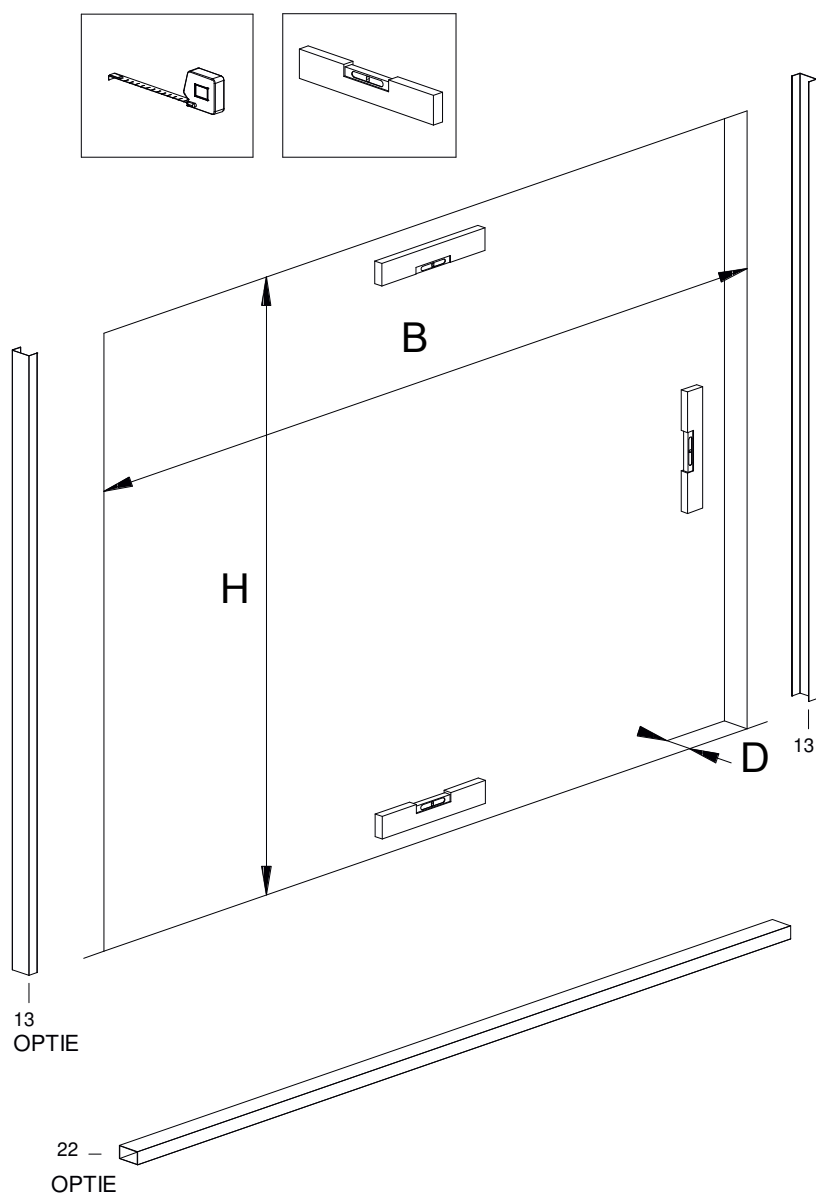
**Garantie vervalt indien de Fiano glasschuifwand niet conform de richtlijnen wordt geassembleerd en gemonteerd.**

## 5.2 Controle gereedschap en toebehoren



### 5.3 Inmeten & maten bepalen

- Controleer de dagmaten.
- Controleer of de dagopening geheel waterpas is. Met behulp van een koker en of U-profielen (horizontaal / verticaal) is de dagopening geheel waterpas te maken.
- Controleer of de ondergrond stabiel en voldoende gefundeerd is (middels koker, betonband of tegels).



B: Inbouwbreedte  
H: Inbouwhoogte  
D: Dikte van muur, gevel of staander van terrasoverkapping

### 5.3.1 Hoogte maatvoering

Hieronder treft u een compensatie tabel t.b.v. hoogte maatvoering. Vanaf de dagmaat hoogte kunt u de volgende maatvoeringen bereiken.

**LET WEL: dit zijn theoretisch maten!**

Dagmaat	Standaard	+ U-profiel	+ Koker-60
2000mm	1980mm tot 2025mm	tot 2055mm	tot 2085mm
2100mm	2080mm tot 2125mm	tot 2155mm	tot 2185mm
2200mm	2180mm tot 2225mm	tot 2255mm	tot 2285mm
2300mm	2280mm tot 2325mm	tot 2355mm	tot 2385mm
2400mm	2380mm tot 2425mm	tot 2455mm	tot 2485mm
2500mm	2480mm tot 2525mm	tot 2555mm	tot 2585mm

### 5.3.2 Overlap maatvoering

De overlap van de glaspanelen is een variabele maat, afgeleid van de totale breedte maat van de glasschuifwand die verdeeld is over 2 verschillende vaste breedte maten 640mm en 820mm.

Voorbeeld berekening.: Dagmaat breedte 4000mm

Optie: 1. 640mm panelen x 7 = 4.480-4000= 480 / 6 = 80mm overlap.

Optie: 2. 820mm panelen x 5 = 4.100-4000= 100 / 4 = 25mm overlap.

**Let op:**

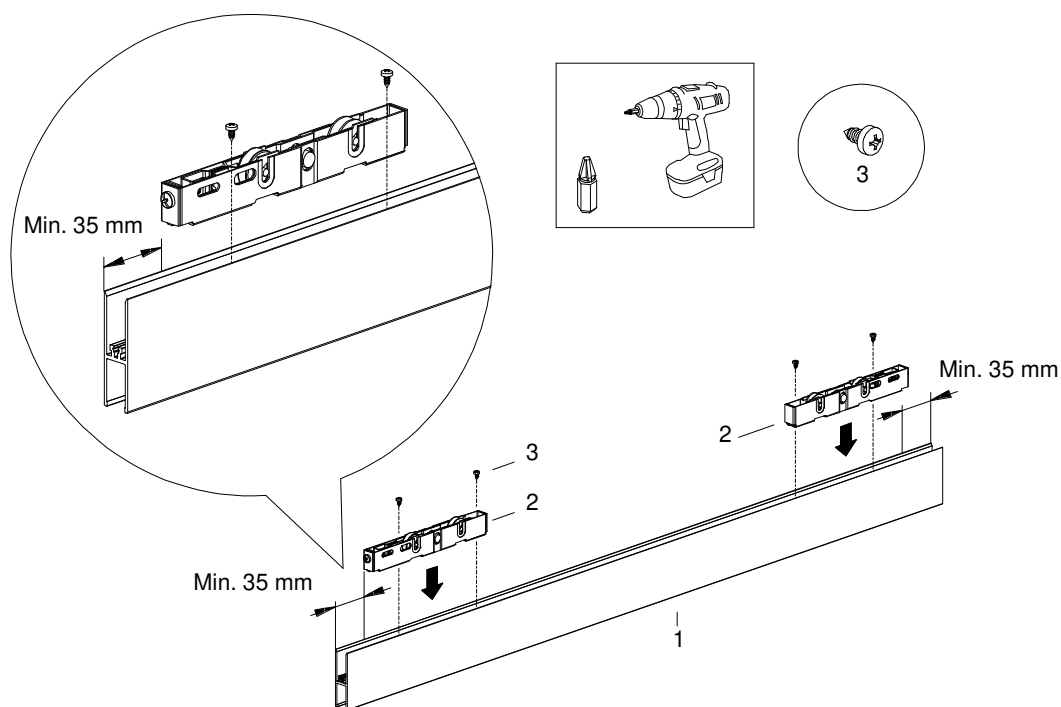
- Indien er meenemers (=optioneel) gebruikt worden, is **minimaal 35mm overlap** nodig.
- Als u met een midden sluiting positie werkt (2 panelen sluiten tegen elkaar op 1 spoor) dan is **minimaal 55mm overlap** nodig.

## 6. Montage

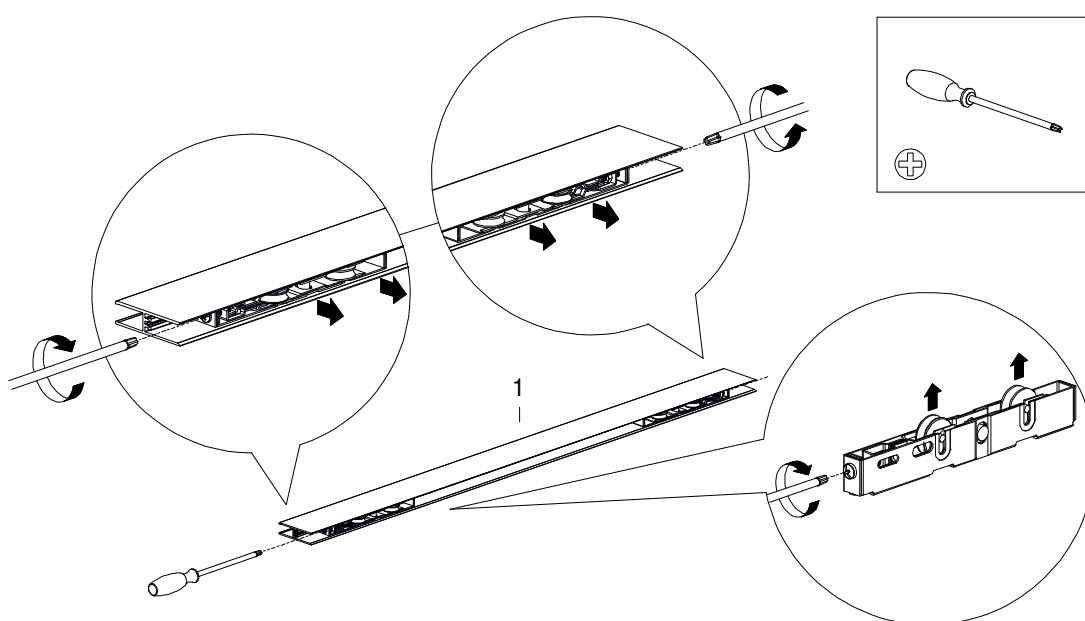
### 6.1 Voormonteren wielsystemen in H-profielen

1. Plaats het H-profiel met onderzijde naar boven. Positioneer de wielsystemen in het H-profiel, op een afstand van minimaal 35 mm van de zijkant. Zorg ervoor dat de stelschroeven aan de zijkant van de wielsystemen naar de buitenzijde gericht zijn.

Schroef de wielsystemen in het H-profiel vast met bolkop plaatschroeven 3.9x6.5.



2. Draai de loopwielen aan de kopse kant driekwart uit.



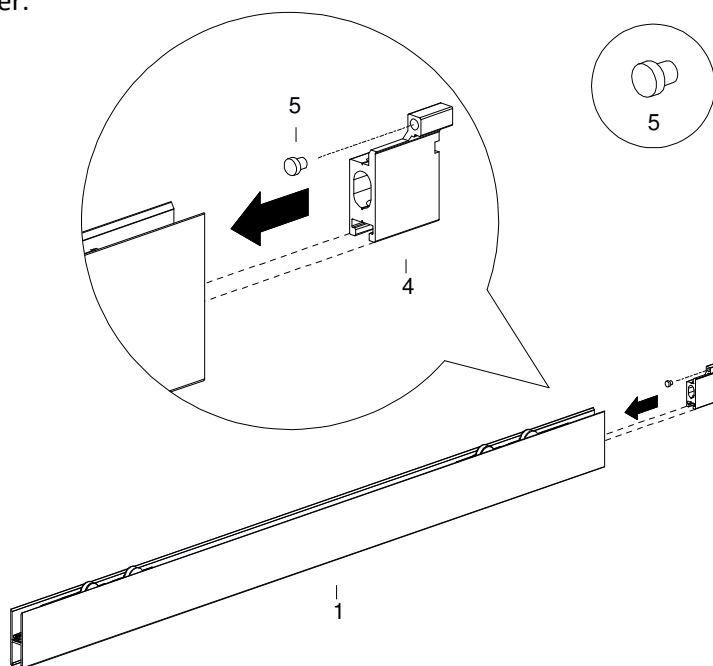
## 6.2 Voormonteren meenemers in H-profielen (optie)

De glasschuifwanden kunnen optioneel worden voorzien van meenemers zodat alle panelen automatisch mee schuiven bij het openen van de glasschuifwand.

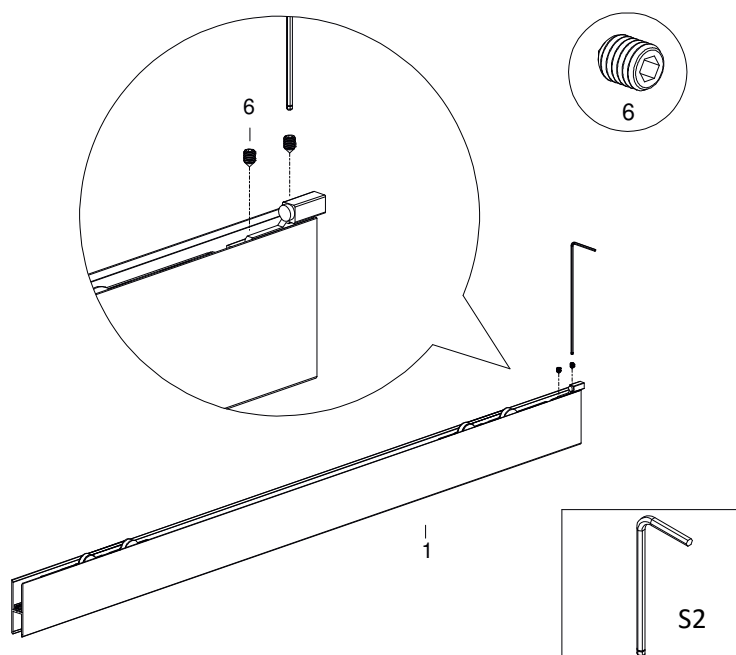
De meenemers zijn variabel in het H-profiel te monteren waardoor de overlap van elk paneel afzonderlijk te bepalen is.

In deze handleiding wordt de situatie weergegeven waarbij de panelen mee schuiven bij het openen van de glasschuifwand. De overlap van de panelen is 40 mm.

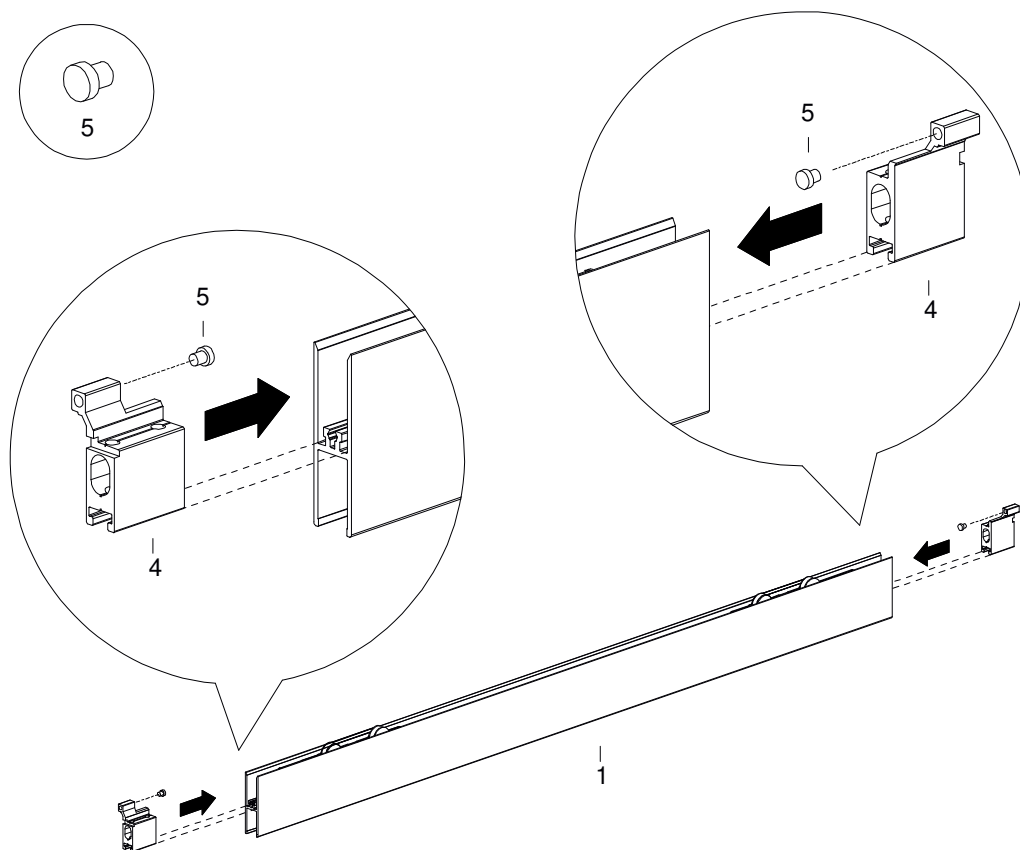
**1.** Plaats het H-profiel met onderzijde naar boven. Plaats bij het eerste een laatste glaspaneel 1 meenemer in de zijkant van het H-profiel. Druk het rubberdopje (stootbuffer) in het ronde gaatje van de meenemer.



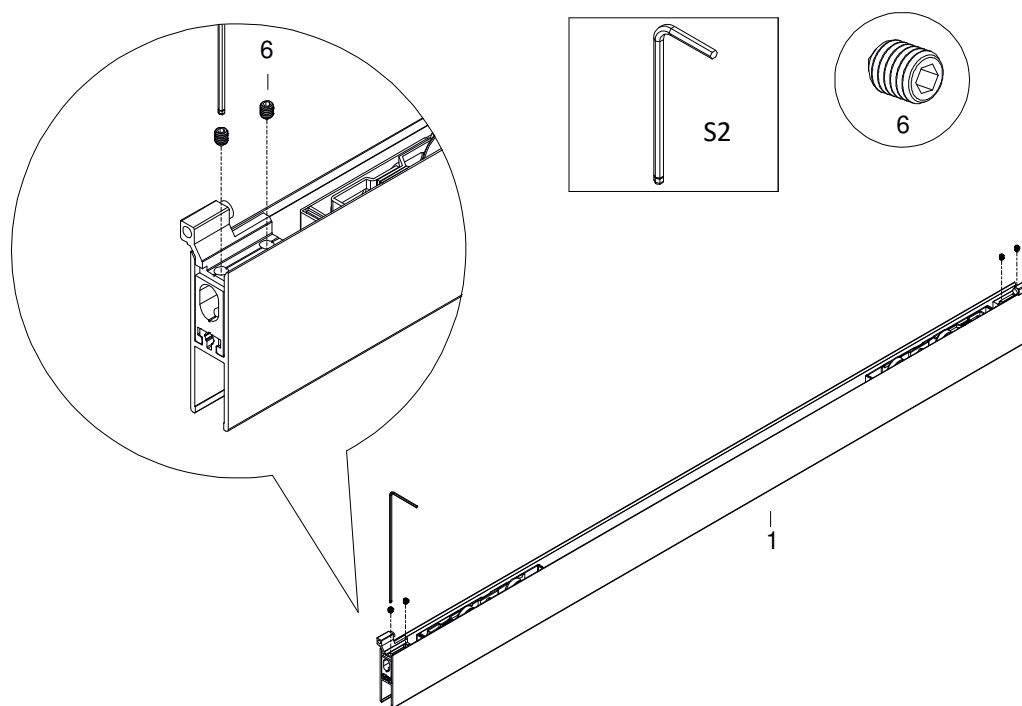
**2.** Draai de 2 stelschroefjes van de meenemer met de inbusleutel vast.



3. Plaats bij de tussenliggende glaspanelen 2 meenemers in de zijkant van het H-profiel. Druk de rubberdopjes (stootbuffers) in de ronde gaatjes van de meenemers.

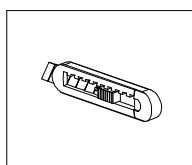
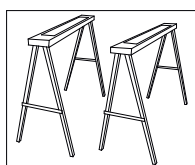
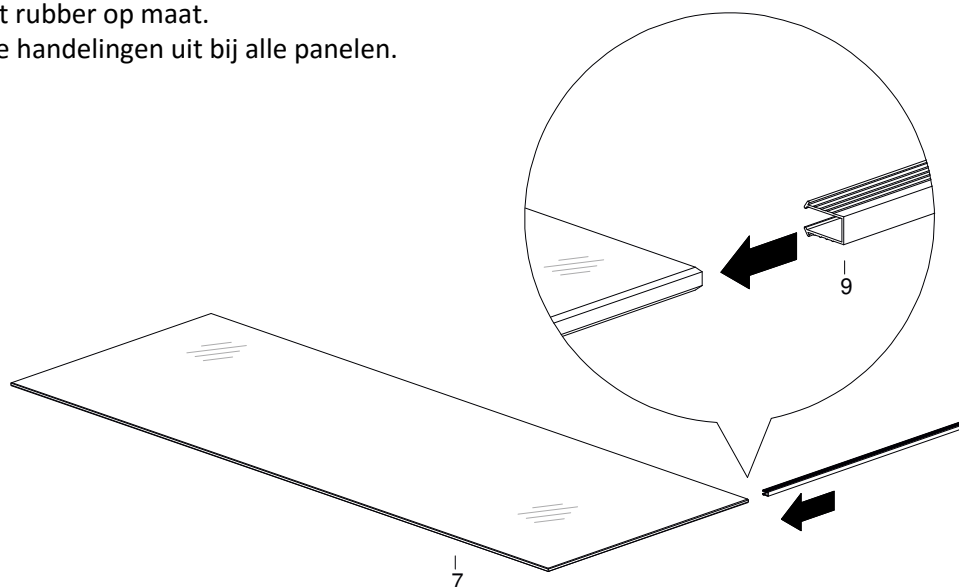


4. Draai de stelschroefjes van de meenemers met de inbussleutel vast.



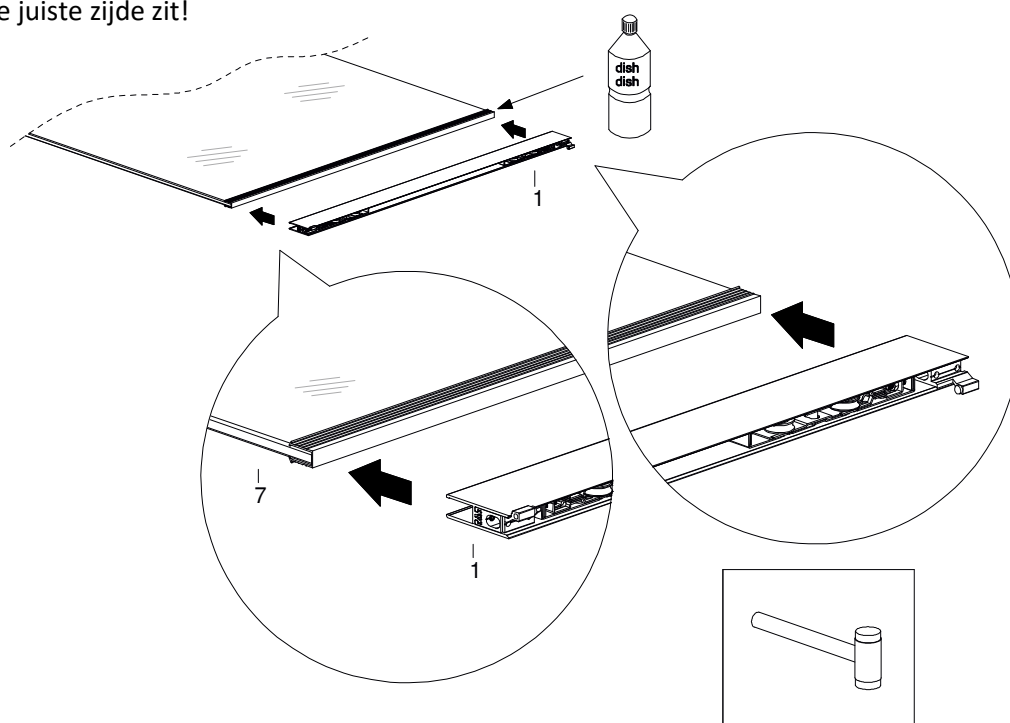
## 6.3 Voormonteren glaspaneel

1. Plaats het glaspaneel stabiel en horizontaal op werkhoogte (een tafel of op bokken).
  2. Schuif het U-rubber over de gehele onderzijde van het glaspaneel.
  3. Snij het rubber op maat.
- Voer deze handelingen uit bij alle panelen.



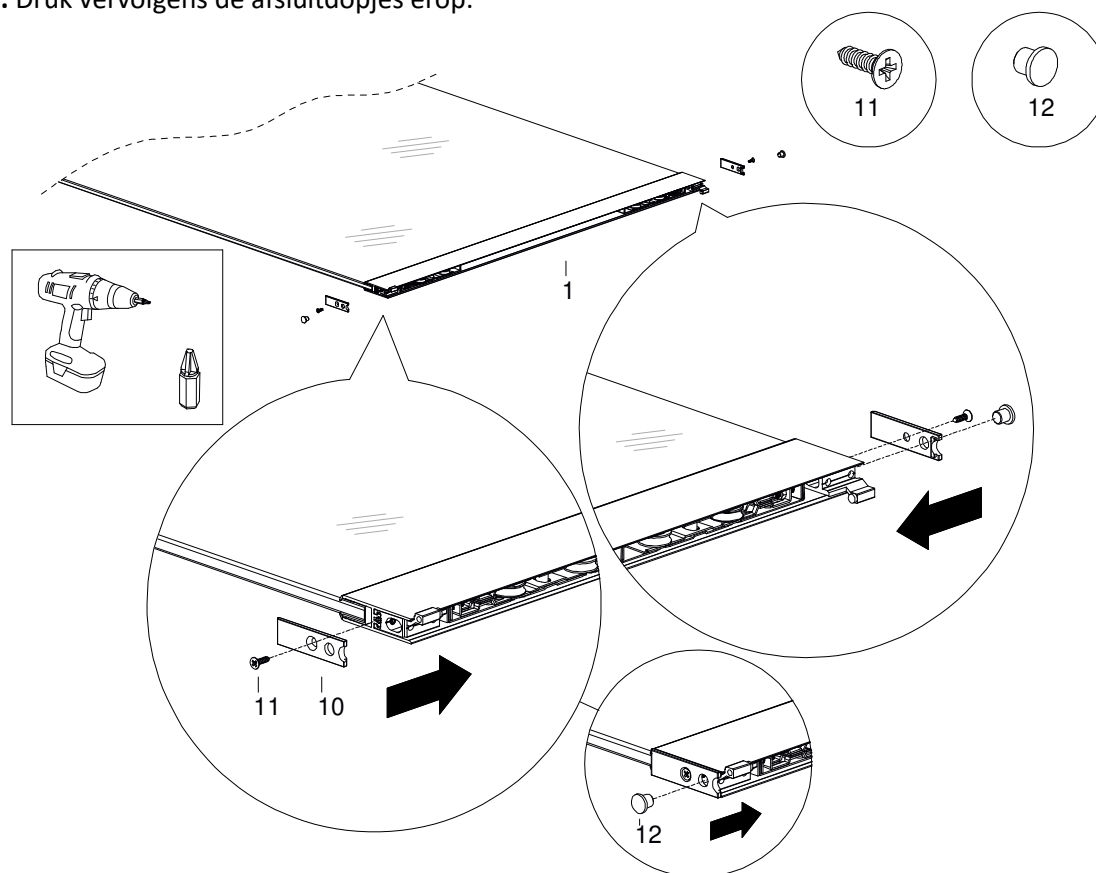
4. Druppel afwasmiddel of Glassex over het U-rubber van het glaspaneel, smeer dit goed uit.
  5. Plaats het H-Profiel met de openzijde (glaszijde) over U-rubber, sluit (klop) H-Profiel goed aan.
- Voer deze handelingen uit bij alle panelen.

**Let op:** Zorg ervoor dat bij een glaspaneel met uitgefreesd handvat (=optioneel) de meenemer aan de juiste zijde zit!





6. Monteer links en recht het afdekkapje op H-Profiel met rvs schroefjes 4.2x16.
7. Druk vervolgens de afsluitdopjes erop.

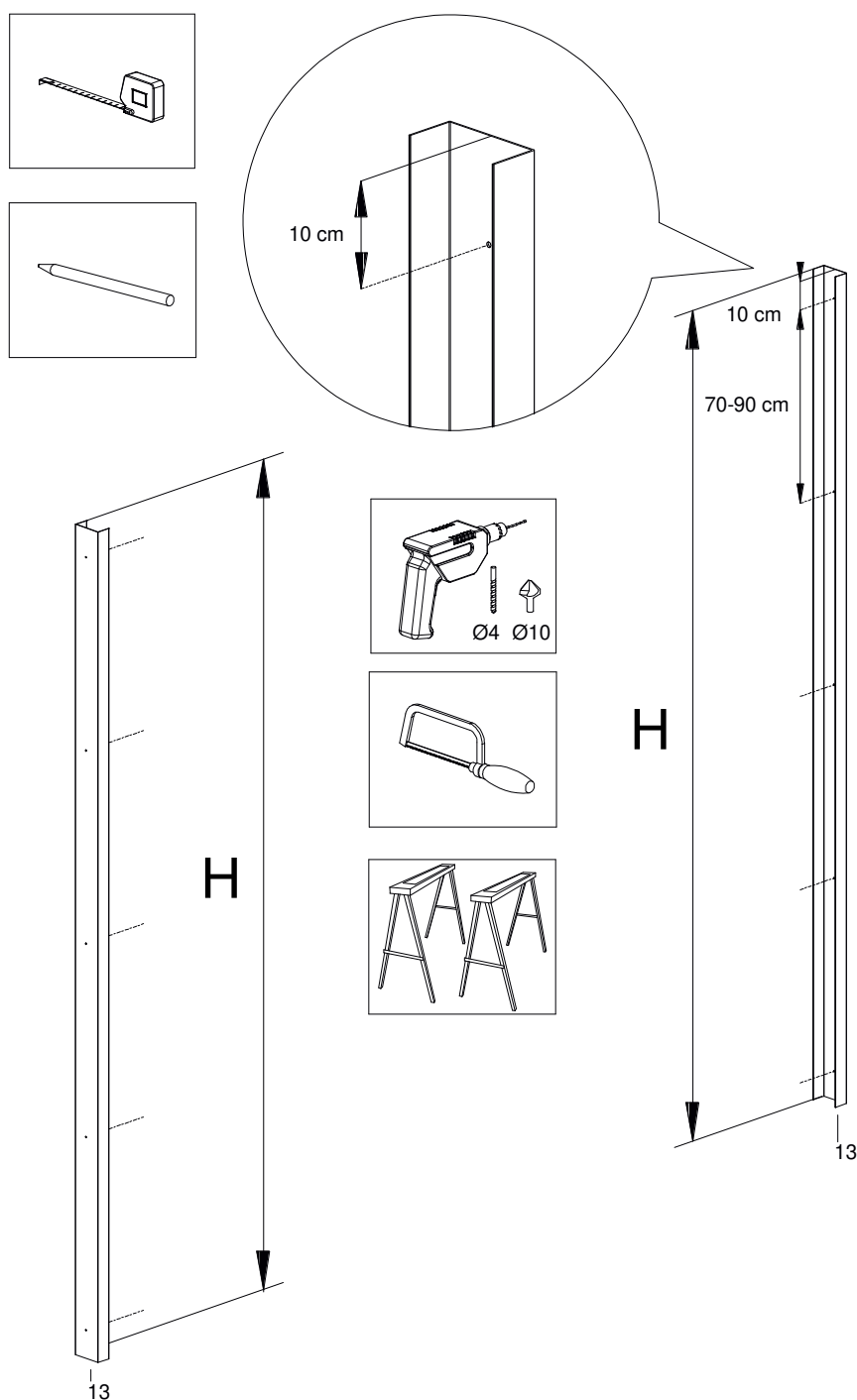


## 6.4 Montage U-profielen t.b.v. de zij-aansluiting (optie)

**LET OP:** INDIEN U GEEN U-PROFIELEN T.B.V DE ZIJ-AANSLUITING HEEFT GA VERDER NAAR HOOFDSTUK 6.6 MONTAGE VAN ONDER- EN BOVENRAILS.

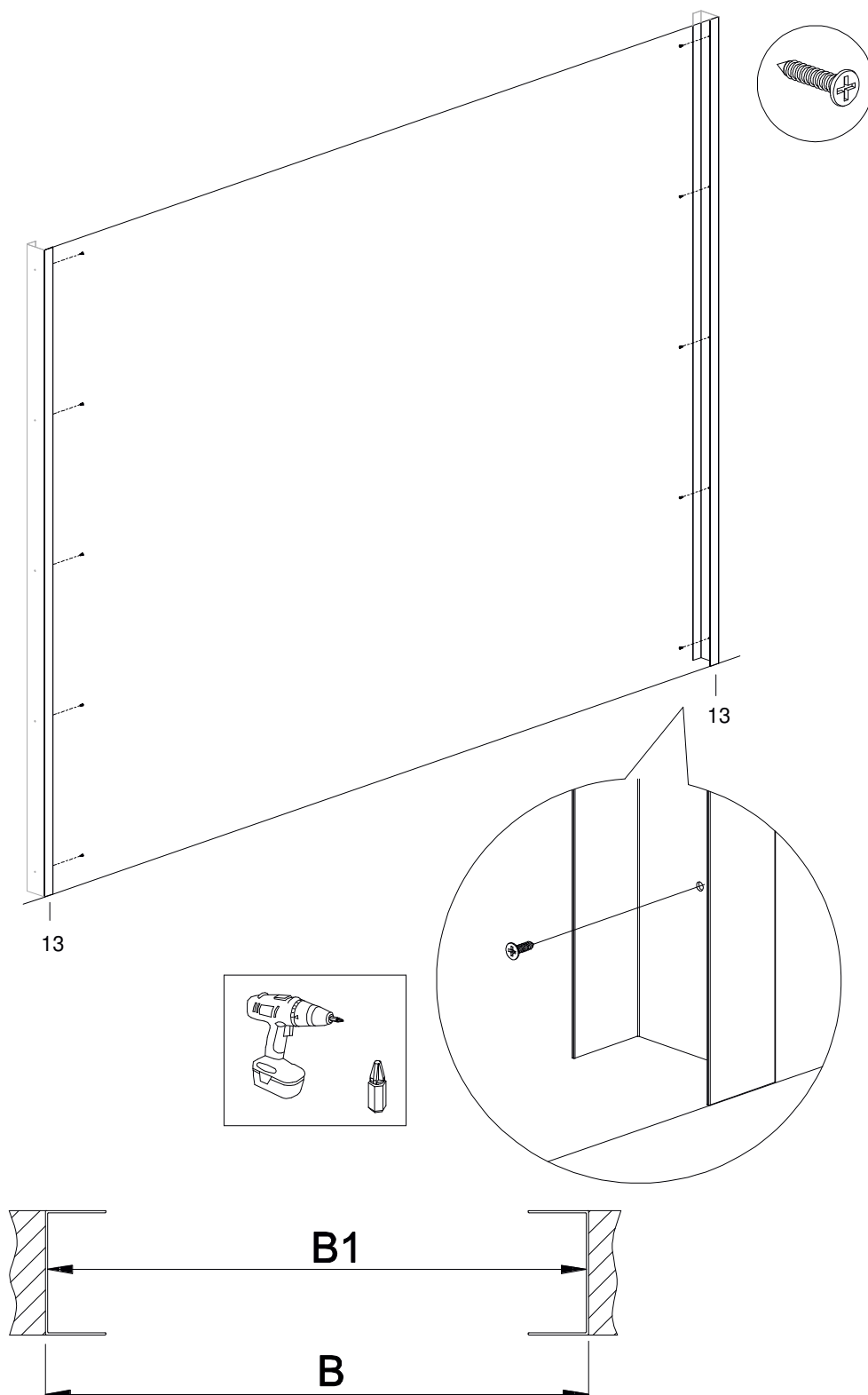
### 6.4.1 Op maat maken en voorbereiden van U-profielen.

1. Plaats de U-profielen horizontaal op werkhoogte (een tafel of op bokken).
2. Meet de inbouwhoogte van de dag (H) en teken deze af op de U-profielen.
3. Zaag de U-profielen op de juiste lengte af.
4. Teken de boorgaten af in het hart van de profielen, 10 cm uit de kant op een afstand van ca. 70-90cm naar de volgende 2 gaten. Boor de gaten  $\varnothing$  4mm. Verzink de gaten  $\varnothing$  10mm.



### 6.4.2 Monteren van U-profielen

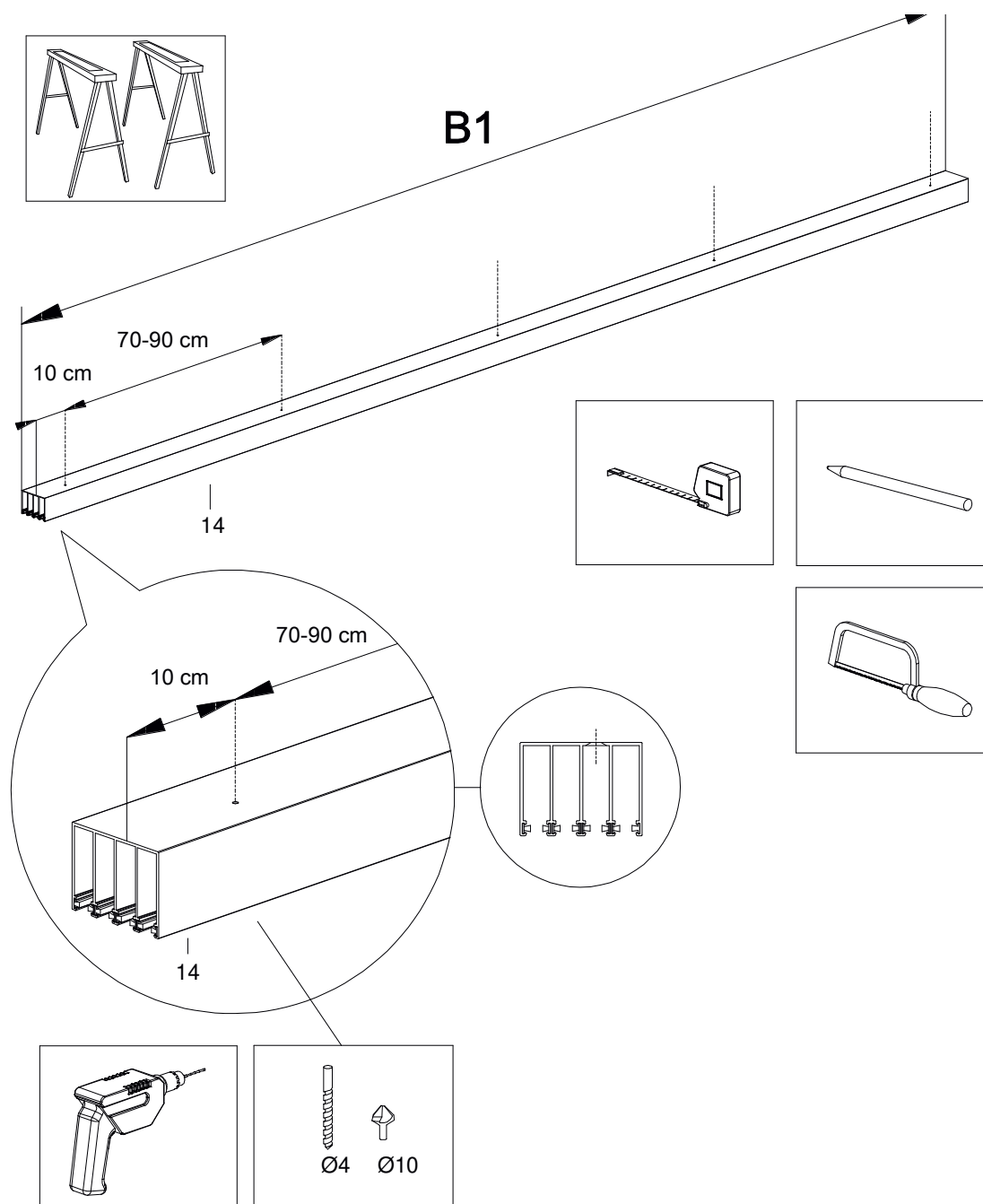
1. Plaats de U-profielen in de dagopening tegen muur of staander.
2. Controleer of de U-profielen waterpas staan.
3. Schroef de U-profielen aan muur of staander vast. Het soort bevestigingsmiddel is afhankelijk van het type ondergrond (staal, beton of hout).
4. Meet vervolgens de maat B1 voor de lengte van de onder- en bovenrail.



## 6.5 Montage onder- en bovenrails i.c.m. zij-aansluiting (optie)

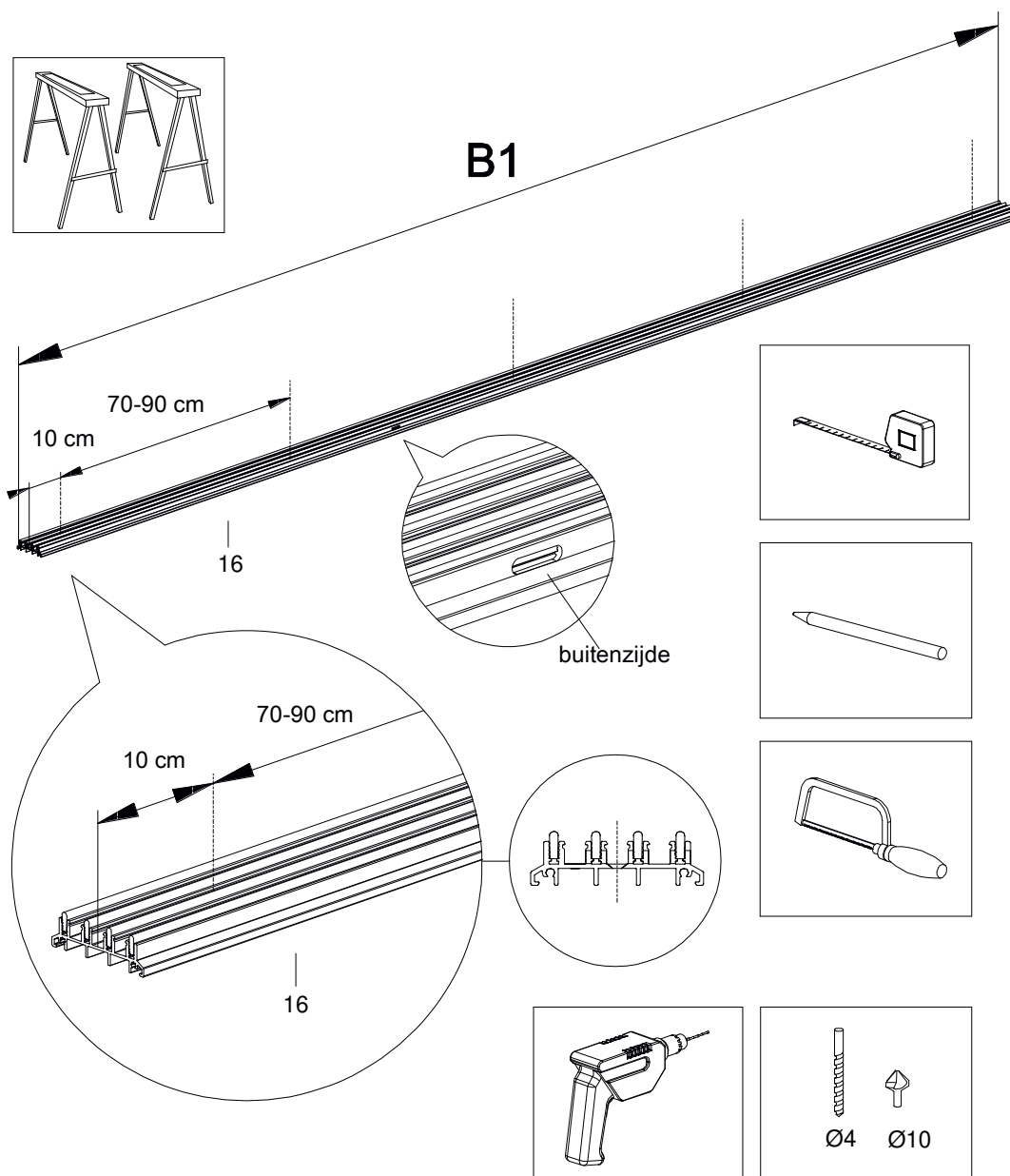
### 6.5.1 Op maat maken en voorbereiden van bovenrail

1. Plaats de bovenrail horizontaal op werkhoogte (een tafel of op bokken).
2. Meet de maat B1 (inbouwbreedte tussen de U-profielen) bovenaan de dagopening en teken deze af op de bovenrail.
3. Zaag de bovenrail op de juiste lengte af.
4. Teken de boorgaten af in het hart van het profiel (bij 4 sporenrail in hart van spoor !), 10 cm uit de kant op een afstand van ca. 70-90cm naar de volgende 2 gaten. Boor de gaten  $\varnothing$  4mm. Verzink de gaten  $\varnothing$  10mm aan de onderzijde.



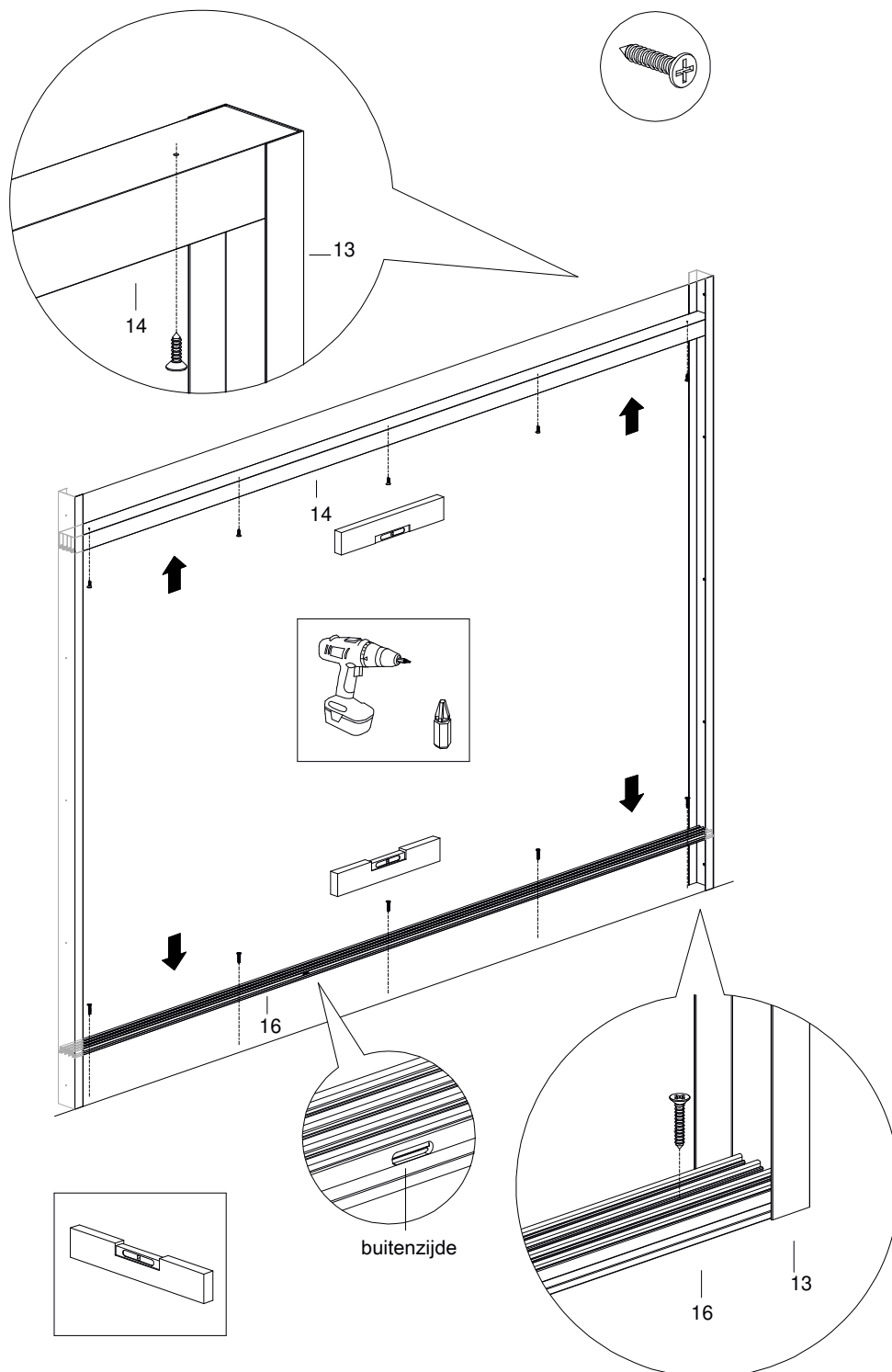
### 6.5.2 Op maat maken en voorbereiden van onderrail

1. Plaats de onderrail horizontaal op werkhoogte (een tafel of op bokken).
2. Meet de maat B1 (inbouwbreedte tussen de U-profielen) onderaan de dagopening en teken deze af op de onderrail.
3. Zaag de onderrail op de juiste lengte af.
4. Teken de boorgaten af in het hart van het profiel (bij 3 of 5 sporenrail in hart van spoor!), 10 cm uit de kant op een afstand van ca. 70-90cm naar de volgende 2 gaten. Boor de gaten  $\varnothing$  4mm. Verzink de gaten  $\varnothing$  10mm aan de bovenzijde.



### 6.5.3 Monteren van onder- en bovenrail

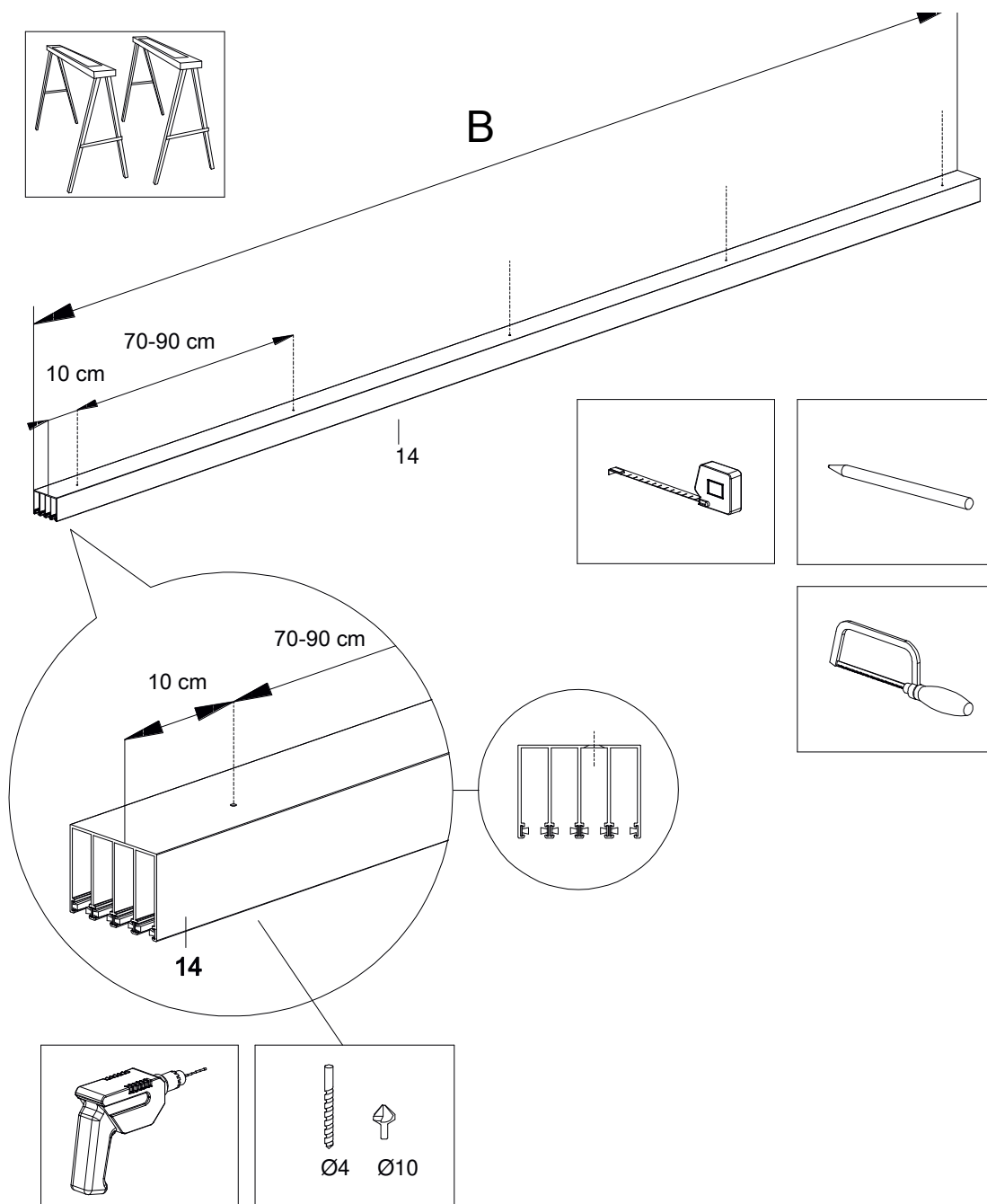
1. Plaats de bovenrail tussen de U-profielen en schuif deze tegen de bovenzijde van de dagopening.
2. Controleer of de bovenrail waterpas staat.
3. Schroef de bovenrail aan muur of koker vast. Het soort bevestigingsmiddel is afhankelijk van het type ondergrond (staal, beton of hout).
4. Plaats de onderrail tussen de U-profielen en schuif deze op de grond.
- LET op:** Zorg ervoor dat de sleuf voor de waterafvoer zich aan de buitenzijde bevindt
5. Controleer of de onderrail waterpas ligt.
6. Schroef de onderrail aan grond of koker vast. Het soort bevestigingsmiddel is afhankelijk van het type ondergrond (staal, beton of hout).



## 6.6 Montage onder- en bovenrails

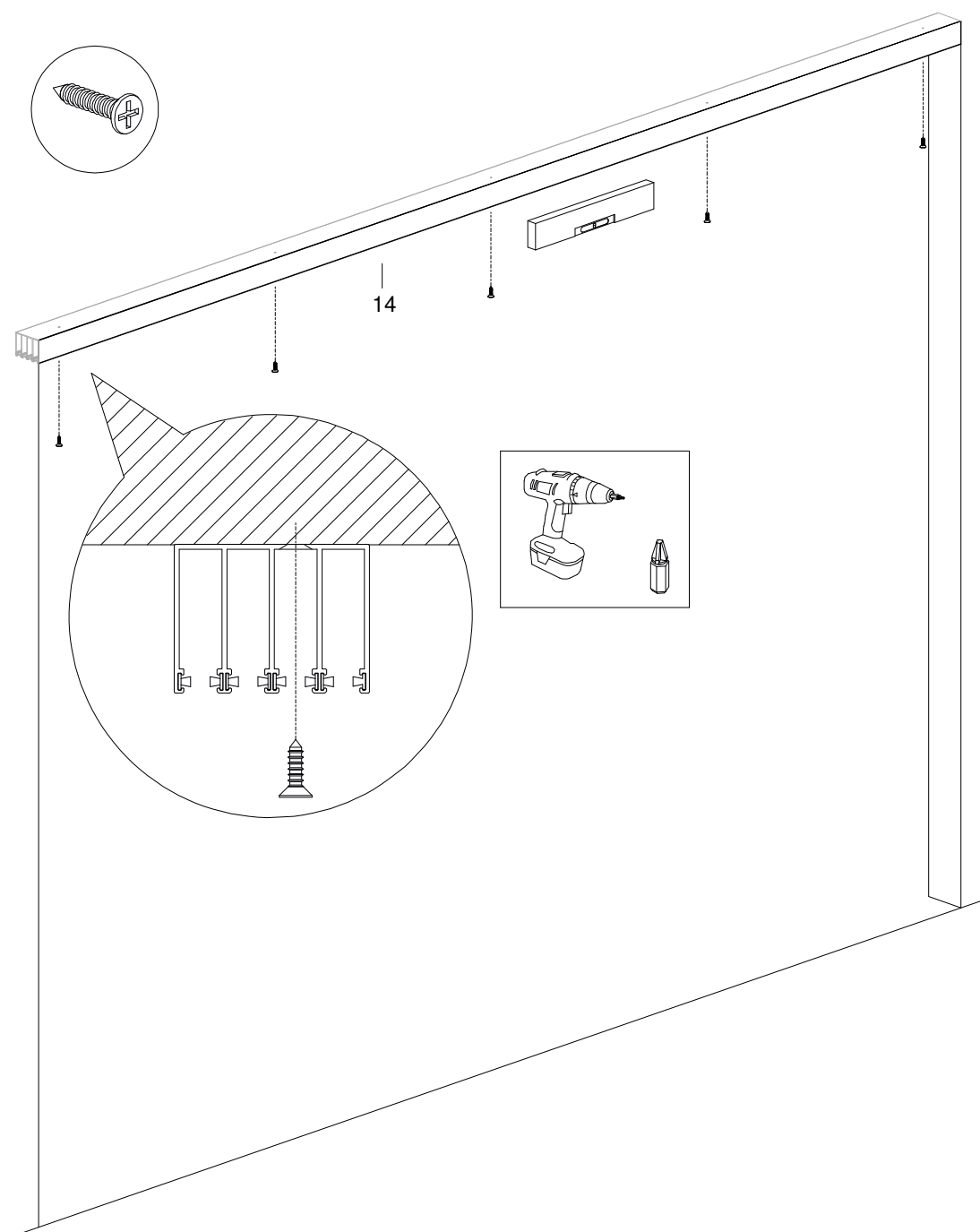
### 6.6.1 Op maat maken en voorbereiden van bovenrail

1. Plaats de bovenrail horizontaal op werkhoogte (een tafel of op bokken).
2. Meet de maat B (inbouwbreedte) bovenaan de dagopening en teken deze af op de bovenrail.
3. Zaag de bovenrail op de juiste lengte af.
4. Teken de boorgaten af in het hart van het profiel (bij 4 sporenrail in hart van spoor!), 10 cm uit de kant op een afstand van ca. 70-90cm naar de volgende 2 gaten. Boor de gaten  $\varnothing 4$ mm. Verzink de gaten  $\varnothing 10$ mm aan de onderzijde.



### 6.6.2 Monteren van bovenrail

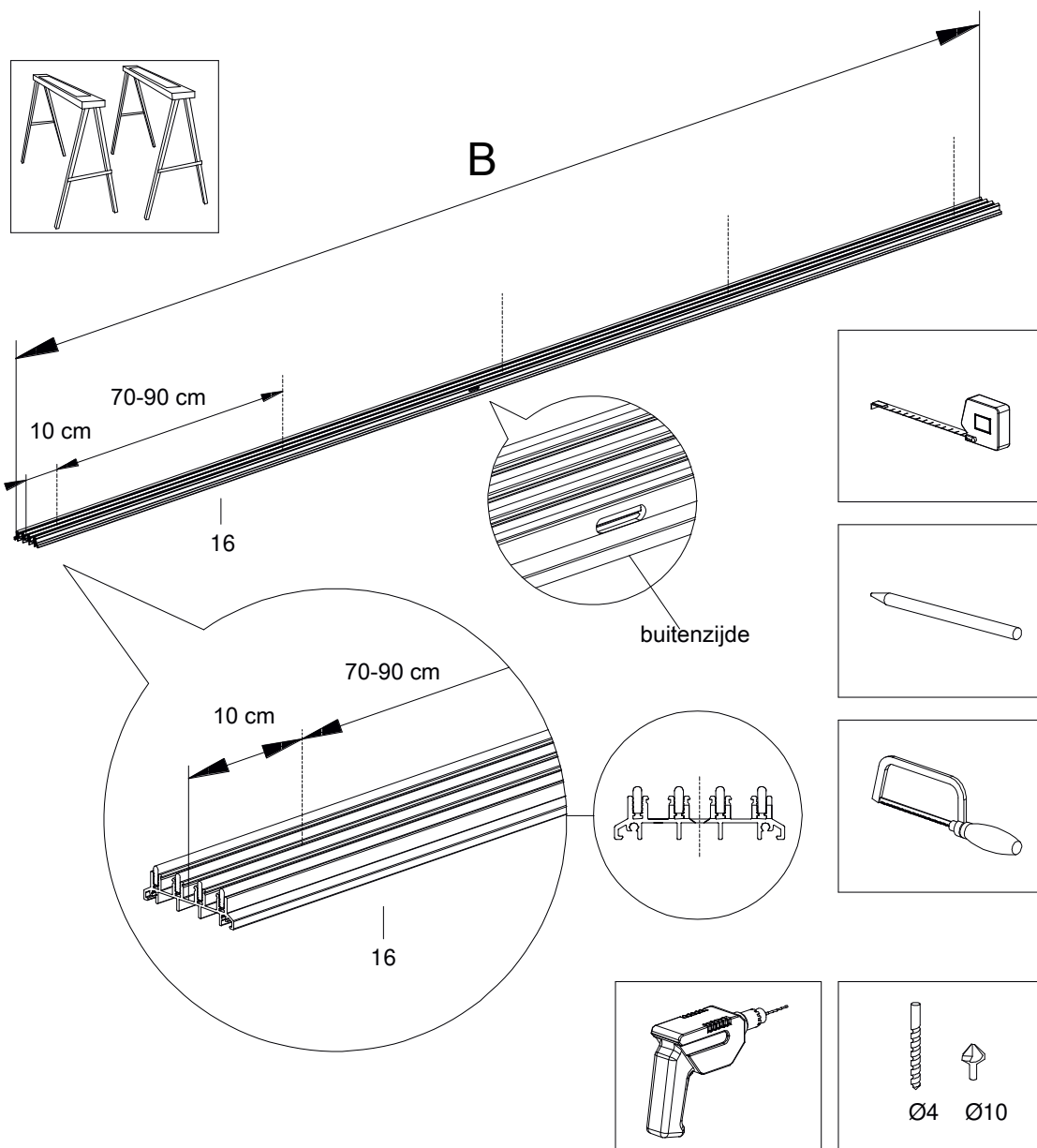
1. Plaats de bovenrail tegen de bovenzijde van de dagopening.
2. Controleer of de bovenrail waterpas staat.
3. Schroef de bovenrail aan muur of koker vast. Het soort bevestigingsmiddel is afhankelijk van het type ondergrond (staal, beton of hout).





### 6.6.3 Op maat maken en voorbereiden van onderrail

1. Plaats de onderrail horizontaal op werkhoogte (een tafel of op bokken).
2. Meet de maat B (inbouwbreedte) onderaan de dagopening en teken deze af op de onderrail.
3. Zaag de onderrail op de juiste lengte af.
4. Teken de boorgaten af in het hart van het profiel (bij 3 of 5 sporenrail in hart van spoor!), 10 cm uit de kant op een afstand van ca. 70-90cm naar de volgende 2 gaten. Boor de gaten  $\varnothing$  4mm. Verzink de gaten  $\varnothing$  10mm aan de bovenzijde.



### 6.6.4 Monteren van onderrail

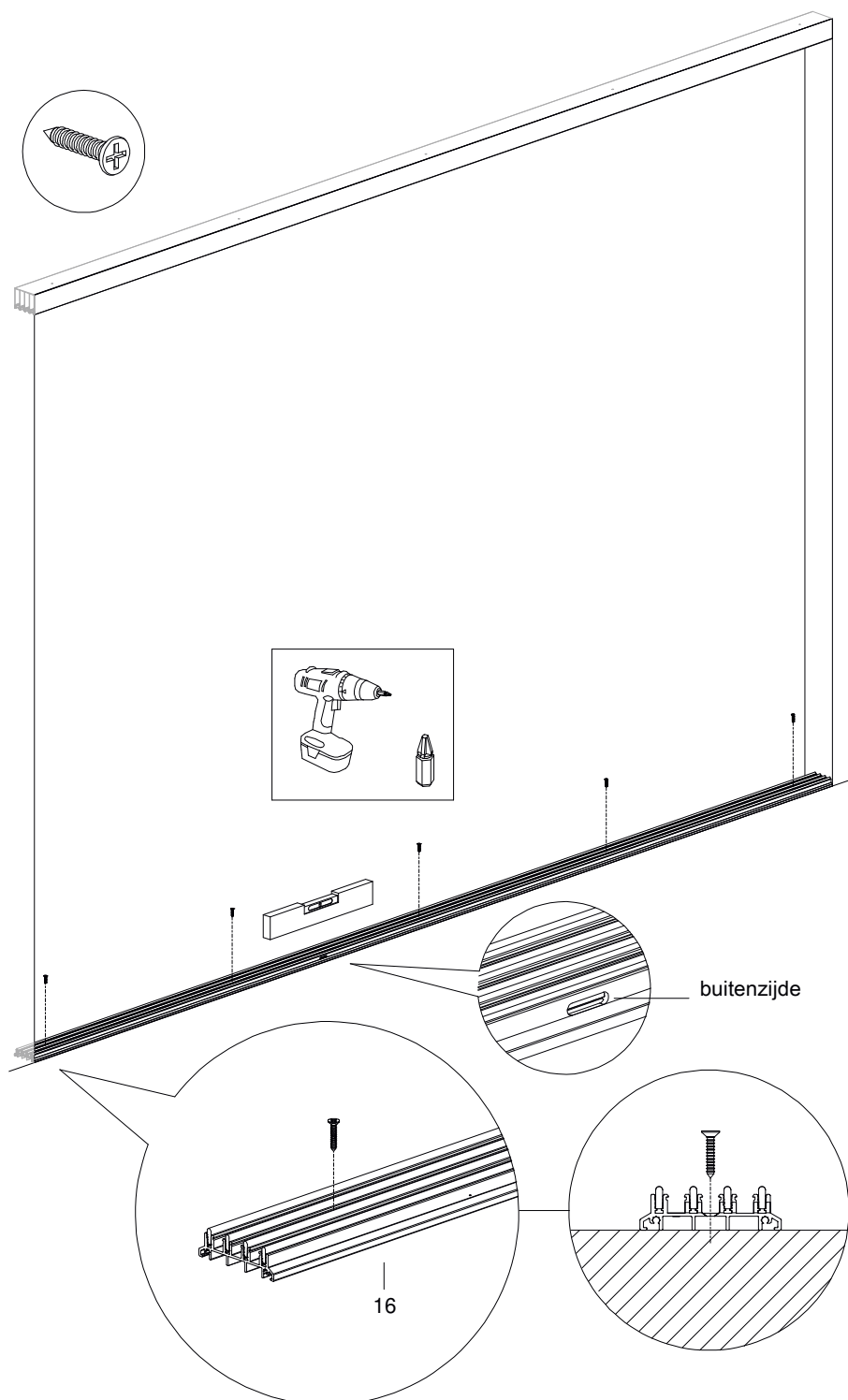
**Let op:** De onderrail dient voldoende gefundeerd te worden middels koker, betonband of tegels.

1. Plaats de onderrail in de dagopening op de grond.

**LET op:** Zorg ervoor dat de sleuven voor de waterafvoer zich aan de buitenzijde bevinden.

2. Controleer of de onderrail waterpas ligt en goed uitgelijnd is met de bovenrail.

3. Schroef de onderrail aan grond of koker vast. Het soort bevestigingsmiddel is afhankelijk van het type ondergrond (staal, beton of hout).

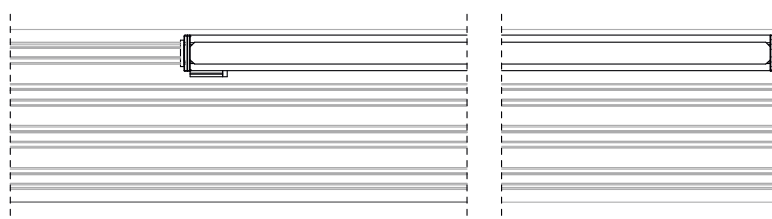
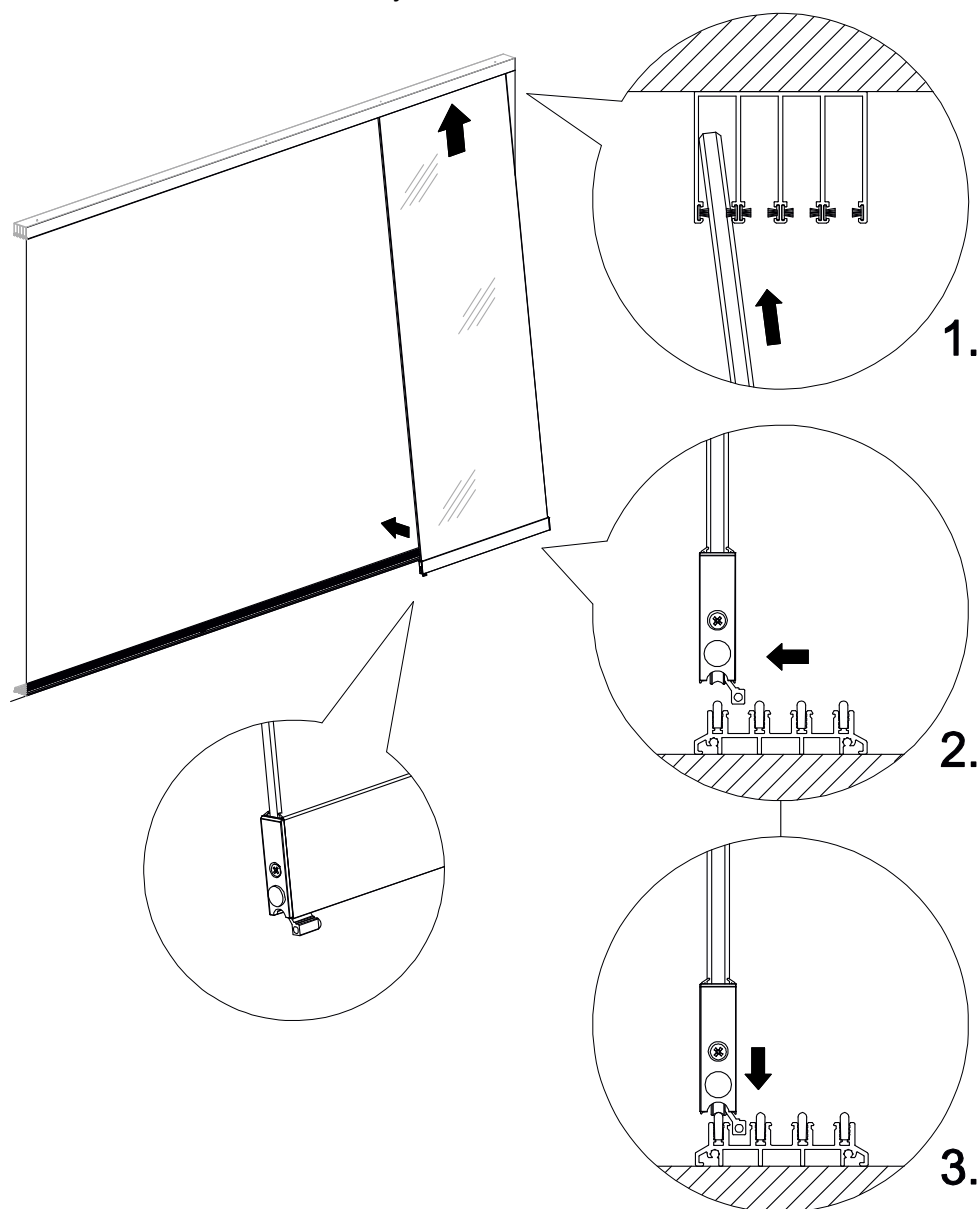


## 6.7 Plaatsen glaspanelen

**Let op:** Zorg er bij het plaatsen van de glaspanelen voor dat deze altijd in het juiste spoor komen.

**1.** Steek het eerste glaspaneel in de bovenrail in het 1<sup>ste</sup> spoor en laat vervolgens het glaspaneel zakken op de zelfde spoor in de onderrail.

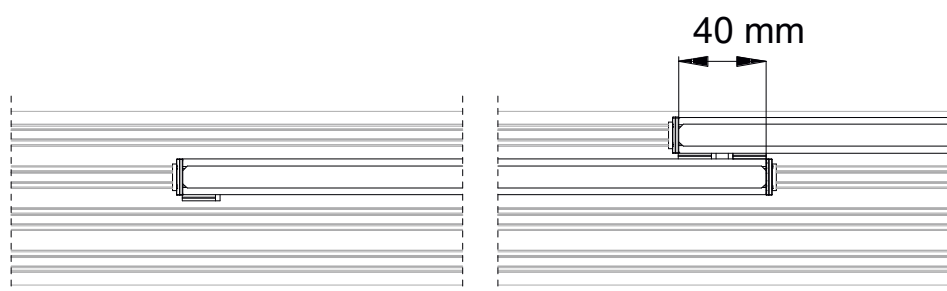
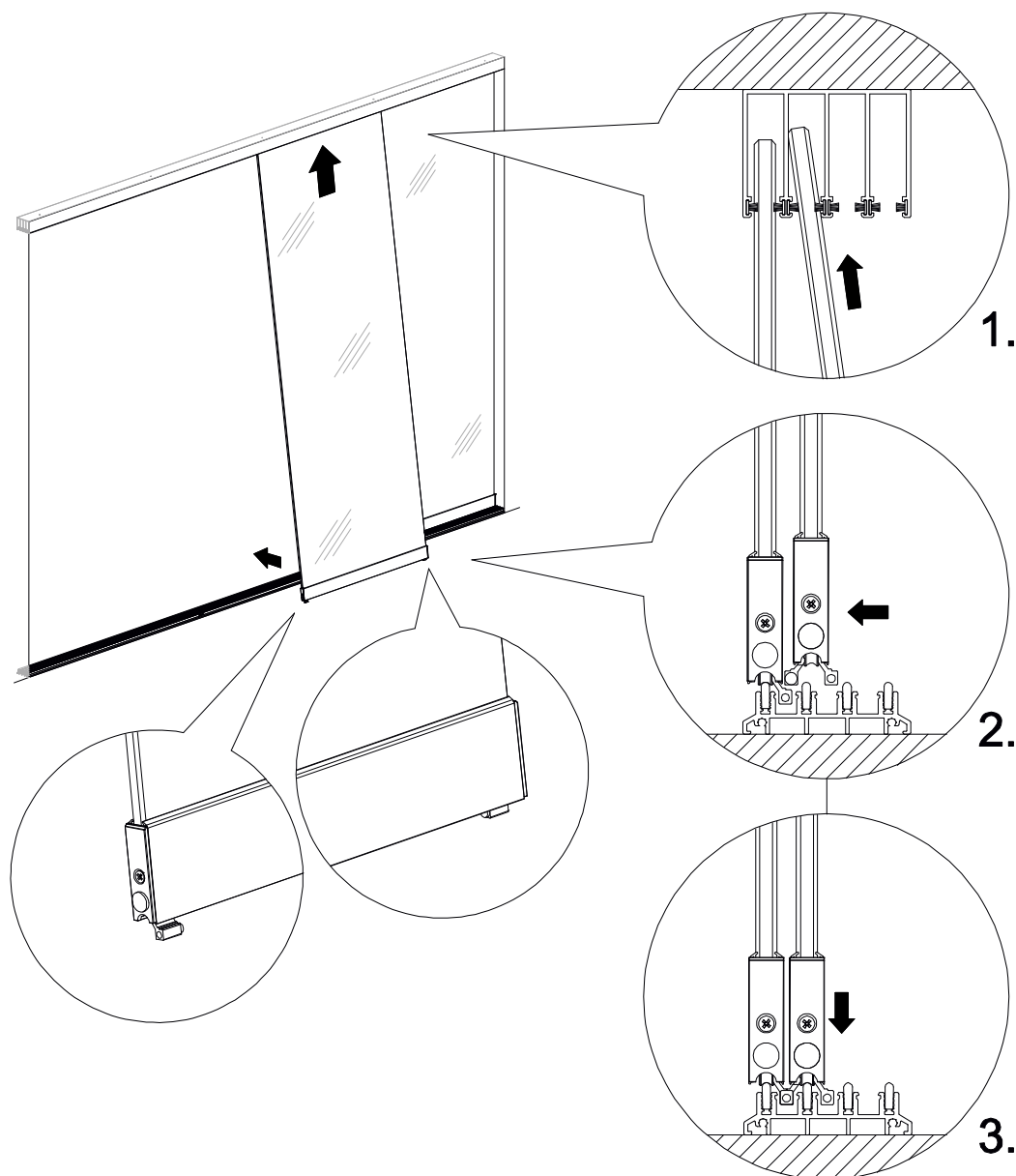
**Let op:** Zorg ervoor dat de meenemer aan de juiste kant zit!



2. Steek het 2e glaspaneel in de bovenrail in het 2<sup>e</sup> spoor en laat vervolgens het glaspaneel zakken op de zelfde spoor in de onderrail.

**Let op:** Zorg ervoor dat de meenemer van het 2<sup>e</sup> paneel achter de meenemer van het 1<sup>ste</sup> paneel valt t.p.v. de overlap!

3. Herhaal de stappen tot alle glaspanelen zijn geplaatst.

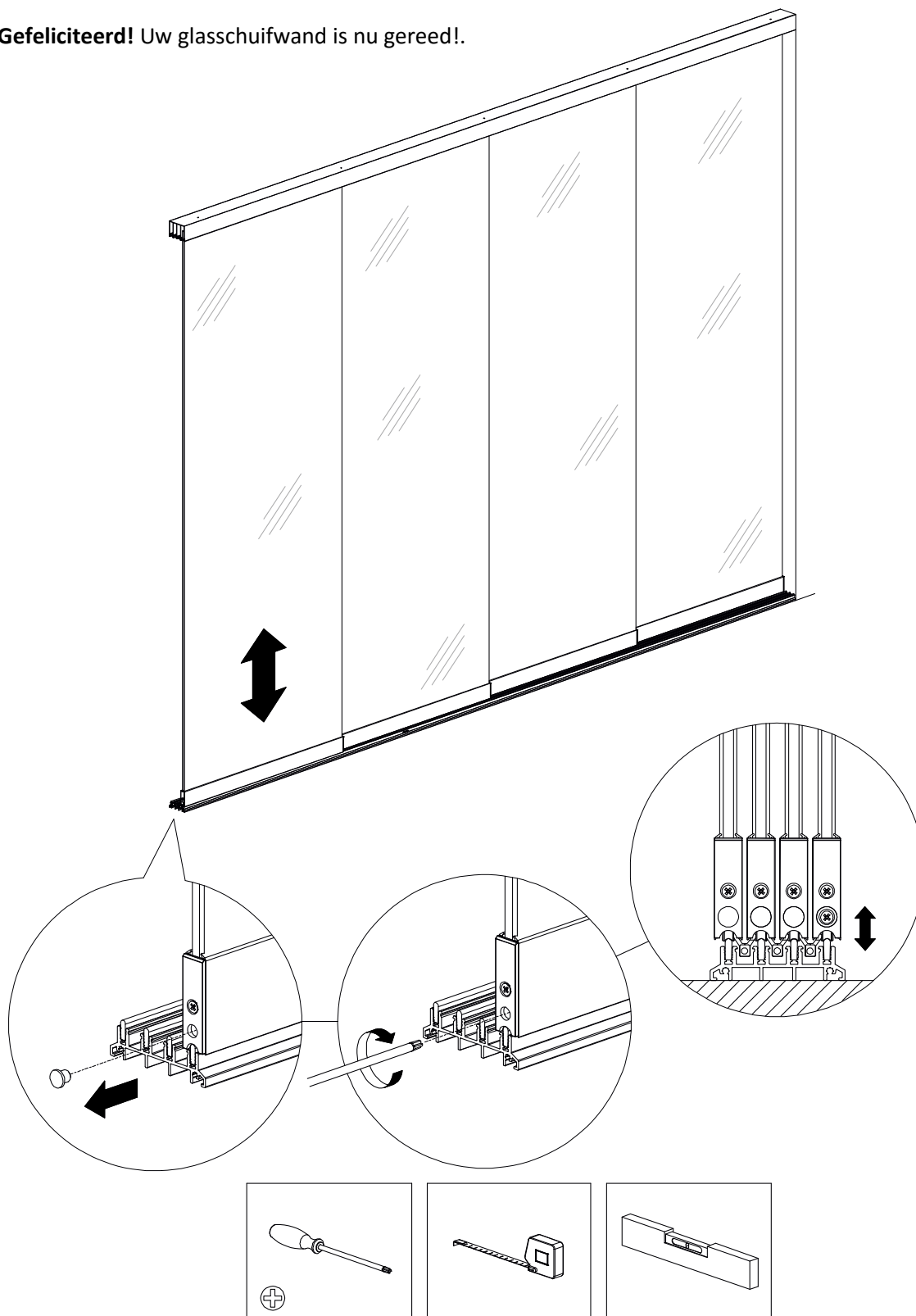


## 6.8 Afstellen glaspanelen

De glaspanelen kunnen met behulp van een kruiskop schroevendraaier perfect afgesteld worden.

1. Verwijder het afsluitdopje.
2. Stel met de kruiskop schroevendraaier de loopwielen op je perfecte hoogte.
3. Plaats het afsluitdopje.
4. Herhaal dit voor alle aanwezige glaspanelen.

**Gefeliciteerd!** Uw glasschuifwand is nu gereed!.



## 6.9 Montage handvat (optie)

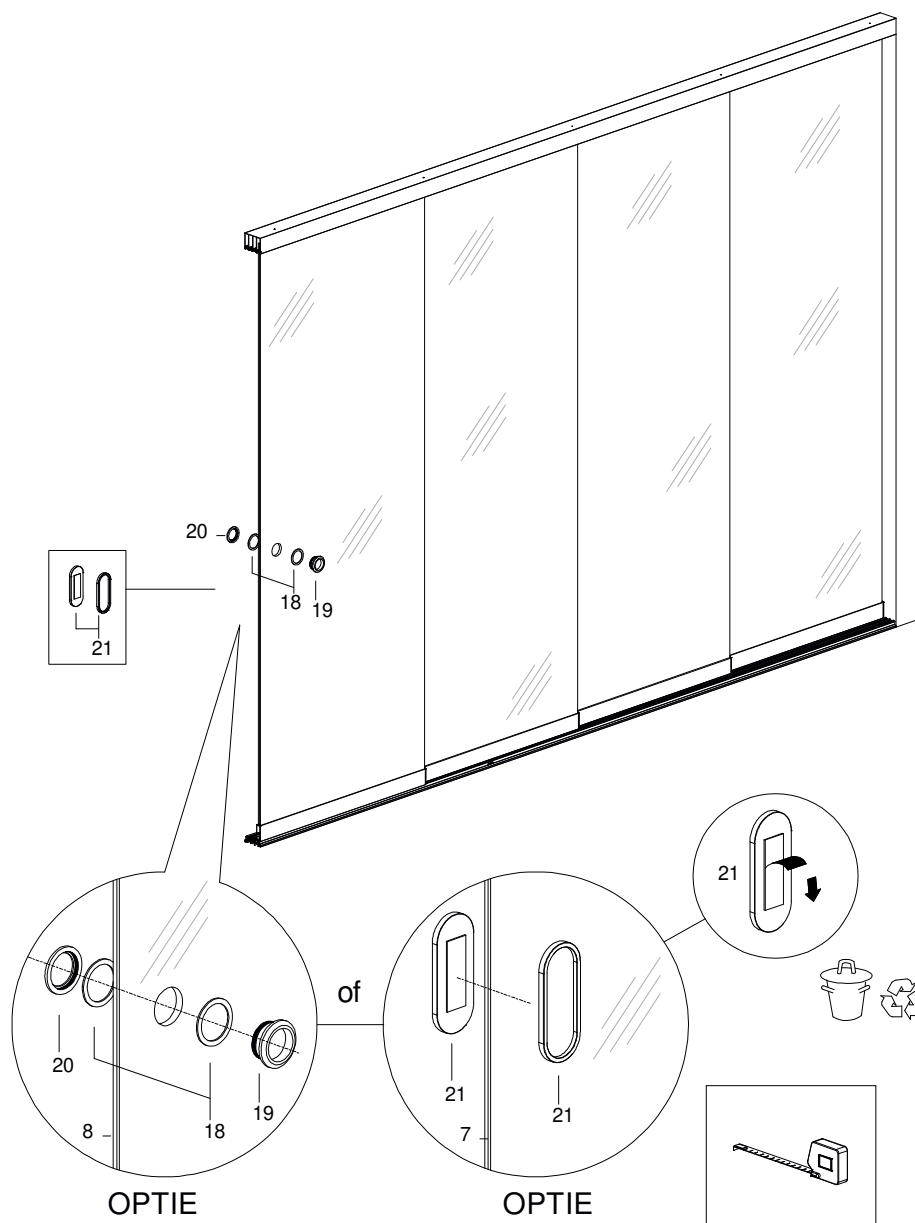
De glasschuifwand is optioneel leverbaar met plakhandvaten of indraaihandvaten.

### Montage aluminium plakhandvaten:

1. Sluit de glasschuifwand volledig en teken de positie af waar de plakhandvaten moeten komen. (ca. 105 cm van de grond, ca. 10 cm vanaf de zijkant.)
2. Maak het graspaneel t.p.v. het handvat vetvrij.
3. Verwijder het folie van 3M VHB tape.
4. Plak de handvaten op beide zijden van het glaspaneel. Druk deze stevig aan!

### Montage RVS indraaihandvaten:

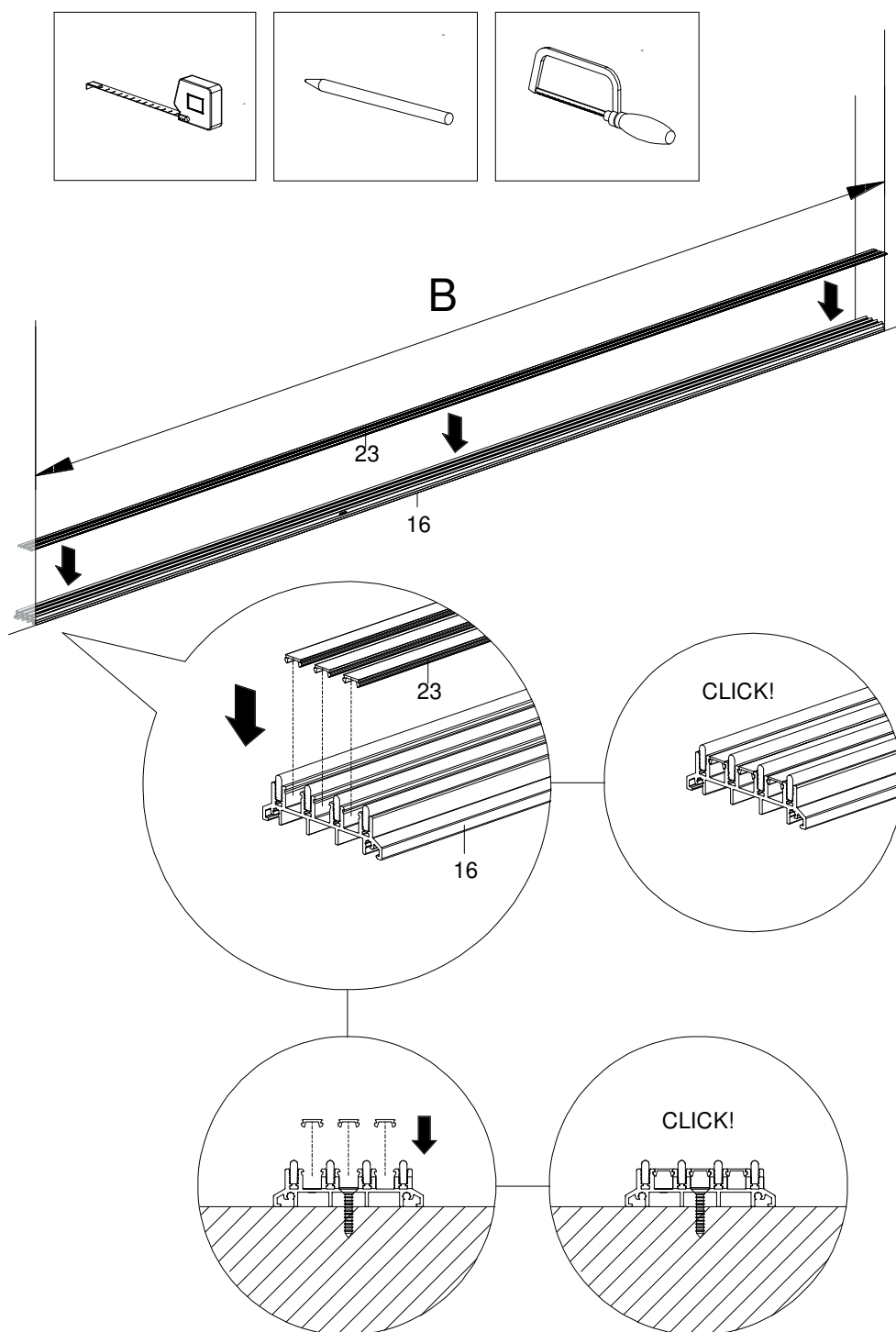
1. Plaats de afichtingsring op het indraaihandvat (19).
2. Plaatst het indraaihandvat (19) door het ronde montagegat in het glaspaneel aan de buitenzijde van de glasschuifwand.
3. Plaats aan de binnenzijde de 2<sup>e</sup> afichtingsring op het indraaihandvat (19).
4. Draai de handvatring (20) op het indraaihandvat (19).



## 6.10 Montage vulstrips (optie)

Optioneel kunnen vulstrips in de onderrail gemonteerd worden. De vulstrips kunnen achteraf worden gemonteerd. **Let op:** vulstrips zijn niet mogelijk in combinatie met meenemers. Bevestig de onderrail altijd eerst aan de vloer alvorens de vulstrips te monteren!

1. Meet de lengte van de onderrail en teken deze af op de vulstrips.
2. Zaag de vulstrips op de juiste lengte af.
3. Klik de vulstrips in de onderrail.



## 7. Onderhoud

Wij adviseren om uw glasschuifwand regelmatig te onderhouden en te reinigen. Controleer of alle schroefbevestigingen goed vastzitten. Zo niet draai deze goed aan. Zorg ervoor dat de glaspanelen perfect in hoogte zijn afgesteld. Het aanlopen van de H-profielen en/of meenemers in de onderrail kunnen leiden tot vroegtijdige slijtage. In het onderrailsysteem kunnen verontreinigen terecht komen. Zorg ervoor dat u de rail (sporen systeem) goed schoon houdt in het belang van de levensduur.

De aluminium profielen en glaspanelen die vervuild zijn, kunnen met lauw water en een neutraal schoonmaakproduct gereinigd worden.

- Voor het eerste gebruik dient de glasschuifwand eerst goed voorgespoeld te worden met schoon water.
- Gebruik voor het reinigen en wassen veel water, zacht materiaal en een spons.
- Nooit schuurmiddelen of agressieve oplosmiddelen gebruiken. (Geen zuur of logen)  
Oplosmiddelen (Afwasmiddel en Glassex) zijn wel toegestaan om vettige vervuiling te verwijderen.
- Nooit een hogedrukspuit gebruiken.

## 8. Afvalverwijdering

Voer het product af volgens de lokale wet- en regelgeving.

## 9. Garantievoorwaarden

Garantie volgens garantie voorwaarden en algemene voorwaarden van Deponti. Deze zijn te vinden op de website [www.deponti.com](http://www.deponti.com).

## 10. Contact

Uw dealer is uw eerste aanspreekpunt bij vragen en opmerkingen.

**Deponti**  
 Rijnstraat 20a  
 5347 KN OSS  
 T : 041 276 27 08  
 E : [Info@deponti.com](mailto:Info@deponti.com)