

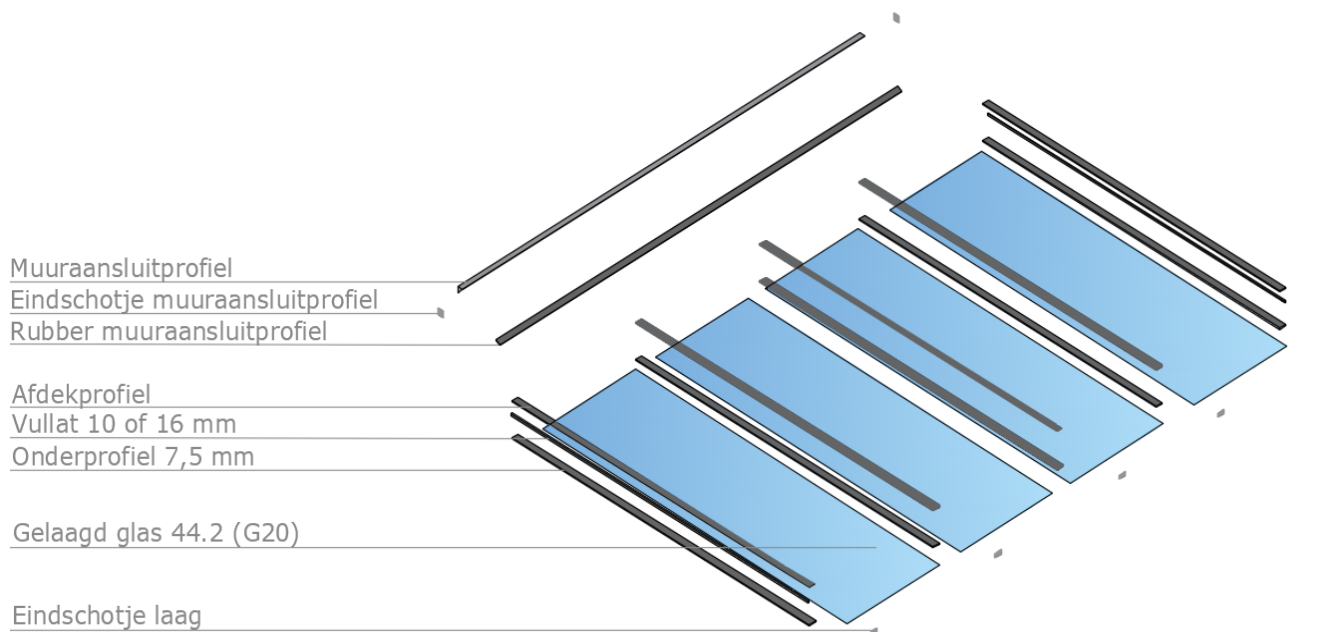
Montagehandleiding Bovenbouwpakket P20 & G20

Daksysteem voor het maken van een lichtdoorlatende overkapping.

Het pakket bevat een aluminium profielsysteem met toebehoren, bevestigingsmateriaal, kit en deze handleiding.

Deze bouwpakketten worden met de grootste zorg ontwikkeld en samengesteld uit hoogwaardige materialen:

- Aluminium: Nederlands product volgens DIN-specificaties EN 15088-1:2005 en EN 755-1.
- Bevestigingsmaterialen: RVS A2 volgens diverse DIN/ISO-specificaties.



Montagehandleiding Dakstelsysteem P20 & G20

Algemeen

- De hart-op-hart maat van de liggers dient circa 20 mm breder te zijn dan de breedte van de (glas)plaat. Bij voorkeur liggers gebruiken van minimaal 60 mm dik.
- De beglazingsplaten dienen minimaal 10 mm vrij te blijven van de muur i.v.m. thermische uitzetting van de plaat.
- De beglazingsplaten dienen 20 mm op een ligger te liggen.
- Houd met uw onderconstructie een hellingshoek aan tussen 5° en 10°.
- Voor het goed en netjes monteren van het profielsysteem in combinatie met de beglazing, is het noodzakelijk dat de onderbouw goed haaks is gemonteerd.
- Werk veilig en vertrouwd met de juiste gereedschappen.

Stappenplan voor de montage

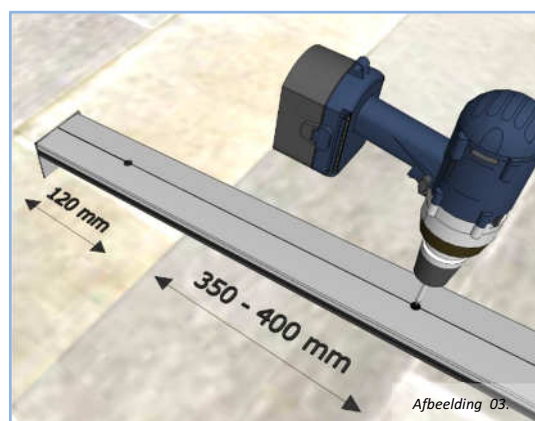
- 1) Begin bij het monteren van het muuraansluitprofiel. Boor om de circa 60 cm een gat van 6 mm in de achterzijde van het muuraansluitprofiel. Het muuraansluitprofiel wordt met de onderkant 2 cm boven de onderconstructie gemonteerd, de bovenkant van het profiel is in totaal 6 cm hoger dan uw constructie. Voor montage op een stenen muur boort u hierin gaten van 8 mm waar u een nylon steenplug indrukt. Monteer nu het muuraansluitprofiel (zonder het rubber) op de muur. Kit vervolgens het muuraansluitprofiel aan de bovenzijde af. (Zie afbeelding 01.)
- 2) Als u een goot gebruikt, dan is het monteren hiervan de volgende stap. Kijk voor het monteren van de goot op de bijlage "Montagehandleiding goten".
- 3) Het onderprofiel kan nu op de liggers worden gemonteerd middels de bijgeleverde RVS houtschroef 5x30. Zorg ervoor dat het onderprofiel over de liggers in de goot steekt. Dit om vochtproblemen tussen het onderprofiel en het hout te voorkomen. Ook dient er een speling van tenminste 1 cm tussen het profiel en de muur te zijn. Houd er rekening mee, dat de buitenste 2 onderprofielen vlak met de buitenzijde van de buitenste liggers gemonteerd moet worden. (Zie afbeelding 02.)
- 4) De afdekprofielen (koppelprofiel en zijsluitprofiel) om de circa 35-40 cm voorboren met een 6 mm boor. De buitenste gaten op ongeveer 12 cm van het einde boren. De tussenliggende verdeling is nu zelf door u te berekenen. Vervolgens het beglazingsrubber vlak afsnijden. Nu monteert u per profiel 1 eindschotje op het uiteinde. Dit wordt de gootzijde van het profiel. Houd rekening met een linker en een rechter zijsluitprofiel. (Zie afbeelding 03.)
- 5) Begin met het monteren van de (glas)plaat op de minst bereikbare zijde. U legt de eerste plaat op de ligger. Leg vervolgens het zijsluitprofiel op de buitenste ligger en de (glas)plaat, bevestig deze met de bijgeleverde RVS M6 profielschroeven. Probeer de plaat goed haaks op de onderconstructie te krijgen. Houd boven een speling van tenminste 10 mm aan met de muur. Zorg voor een strakke aansluiting tussen de beglazingsplaat en het eindschotje. (Zie afbeelding 04.)
- 6) Monteer nu het eindschotje van het muurprofiel aan de zijde waar het zijsluitprofiel net gemonteerd is.
- 7) Druk nu over de breedte van de 1e plaat het afsluitrubber in het muuraansluitprofiel. Snijd ter hoogte van de afdekprofielen het rubber circa 2 cm in. Kit de naad eventueel ter extra afdichting af met zuurvrije siliconenkit. De rest van het rubber laat u nu op de gemonteerde plaat liggen. Bij de volgende plaat pakt u het rubber weer op en gaat weer op dezelfde manier verder. (Zie afbeelding 05.)
- 8) Monteer nu de 2e plaat op dezelfde manier zoals omschreven in stap 5. Gebruik nu in plaats van het zijsluitprofiel, het koppelprofiel om de plaat vast te zetten.
- 9) Herhaal stap 7 en 8 tot aan de laatste plaat, en eindig weer met stap 5.
- 10) Monteer nu het laatste eindschotje op het muuraansluitprofiel.



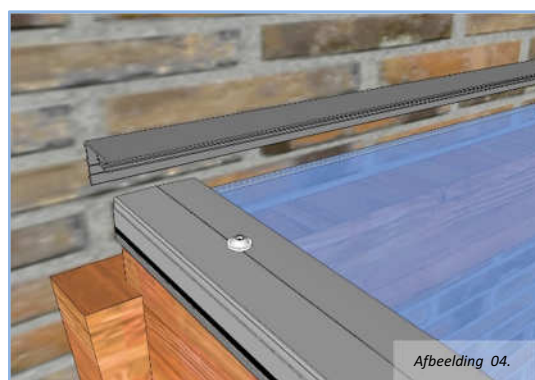
Afbeelding 01.



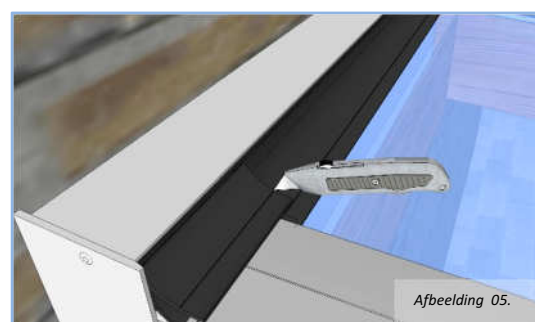
Afbeelding 02.



Afbeelding 03.



Afbeelding 04.



Afbeelding 05.