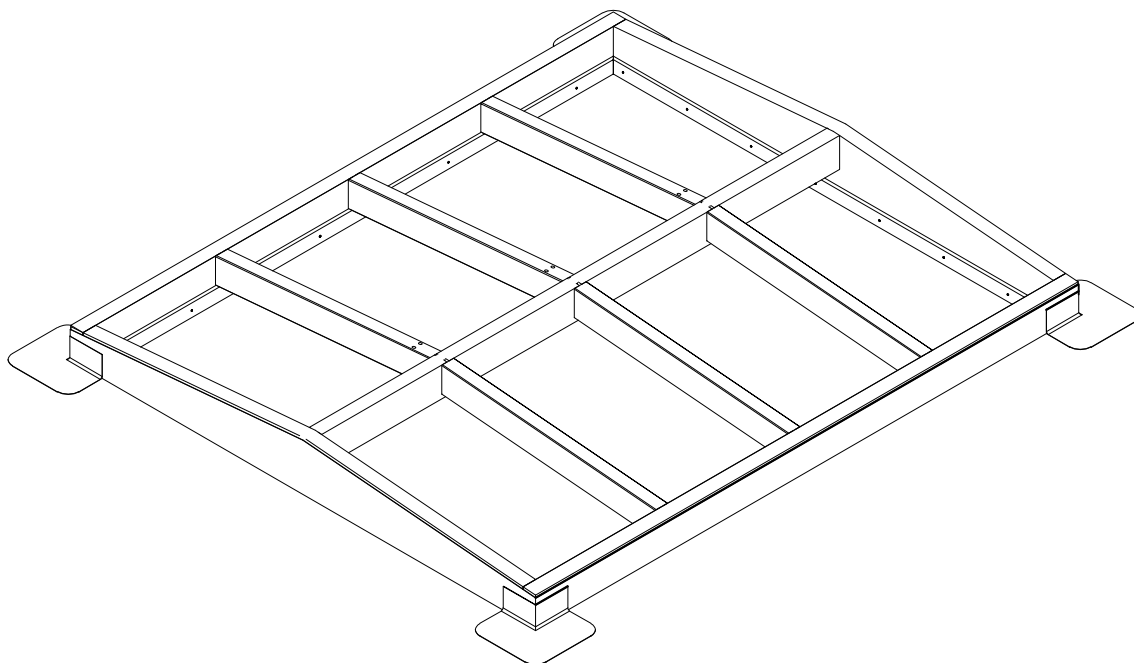


# **LSTD50Z**

# **Pext Lichtstraat Douglas**

# **Zadeldak**

# **Onderbouw**



# Waarschuwing

De installatie van een lichtstraat vindt plaats op hoogte.

Onderneem volgende acties om letsel of erger te voorkomen.

## Gebruik valbeveiliging:

u werkt op hoogte. Om te voorkomen dat u naar beneden valt en er letsel ontstaat adviseren wij u om valbeveiliging te gebruiken tijdens de montage van de lichtstraat.

Gehoorbescherming: voorkom gehoorschade tijdens de montage. Werk te allen tijde met gehoorbescherming op.

## Uitglij gevaar:

Zorg dat u voldoende grip heeft zodra u het dak betreed. Vooral in de ochtend en na een regenbui kan het voorkomen dat het dak glad is. Ook afgewaaide bladeren kunnen voor gladheid zorgen. Controleer het dak op gladheid voordat u met de montage begint.

## Betreden van het dak:

Zorg voordat u het dak betreed dat de ladder waarmee u het dak betreed stevig staat en niet weg kan glijden. Mocht u gebruikmaken van een hoogwerker o.i.d. zorg dan te allen tijde voor een toezichthouder welke voldoende afstand van u bewaart.

## Weersomstandigheden:

Monteer de lichtstraat alleen onder goede weersomstandigheden. Wij raden iedereen met klem af om de montage uit te voeren onder de volgende omstandigheden :

Bliksem of onweer

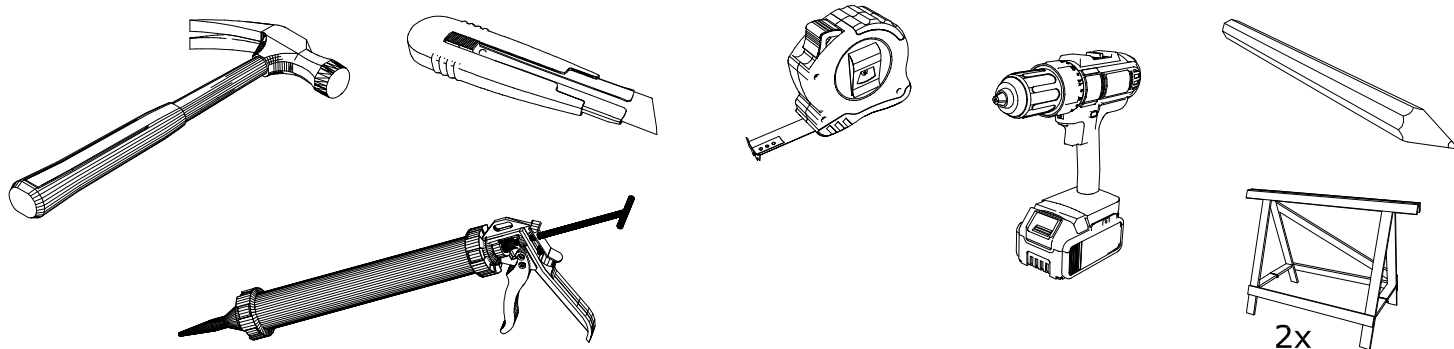
Windkracht 6 of hoger

Sneeuw

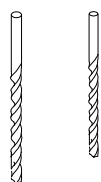
IJzel

Bij donker

## Benodigd gereedschap

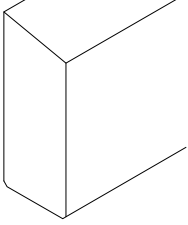


## Meegeleverd gereedschap

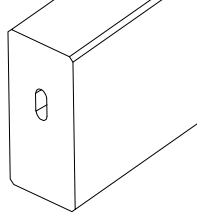


# Onderdelen lijst

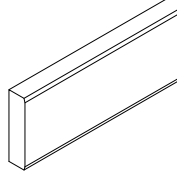
## Houten profielen :



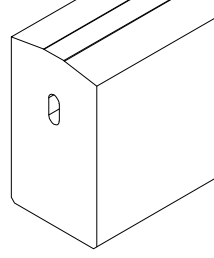
3981060  
Douglas Muurplaat 58x140



1000260  
Douglas Ligger 58x120

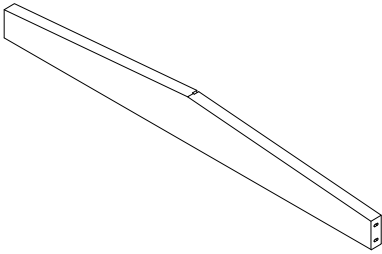


1000360  
Douglas Architraaf 15x58



3981260  
Douglas Nokgording 80x140

## Panelen :

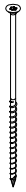


1850003  
Douglas Zijpaneel Zadeldak 58mm

## Bevestigingsmaterialen :



1324744  
Houtschroef  
6x140



1322744  
Houtschroef  
5x120  
t.b.v. Middenbalkjes

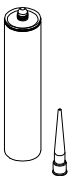


1324444  
Houtschroef  
4x40



Deuvel 10x24

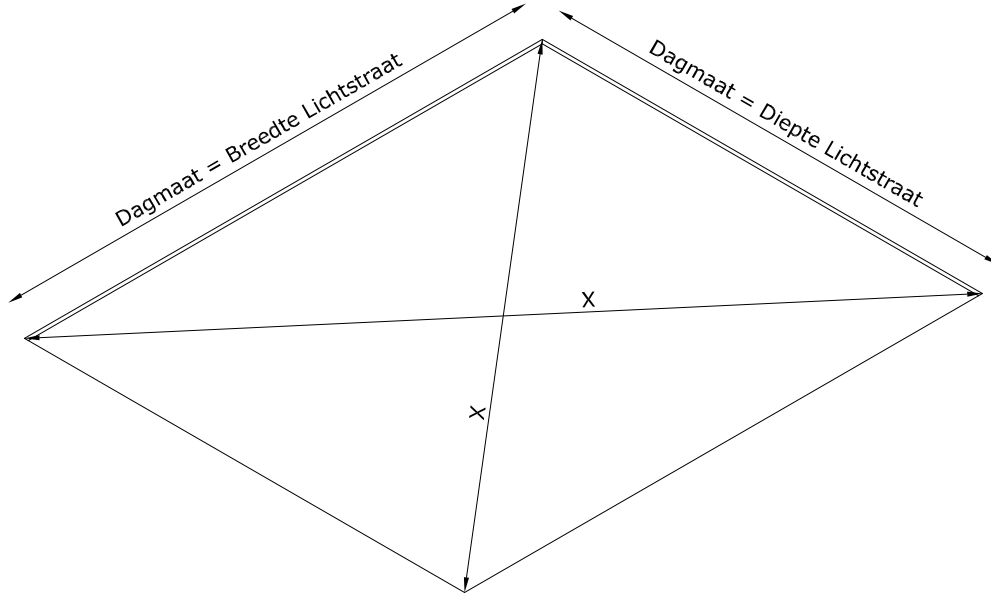
## Toebehoren :



1311541  
Montagefix-pu  
houtlijm

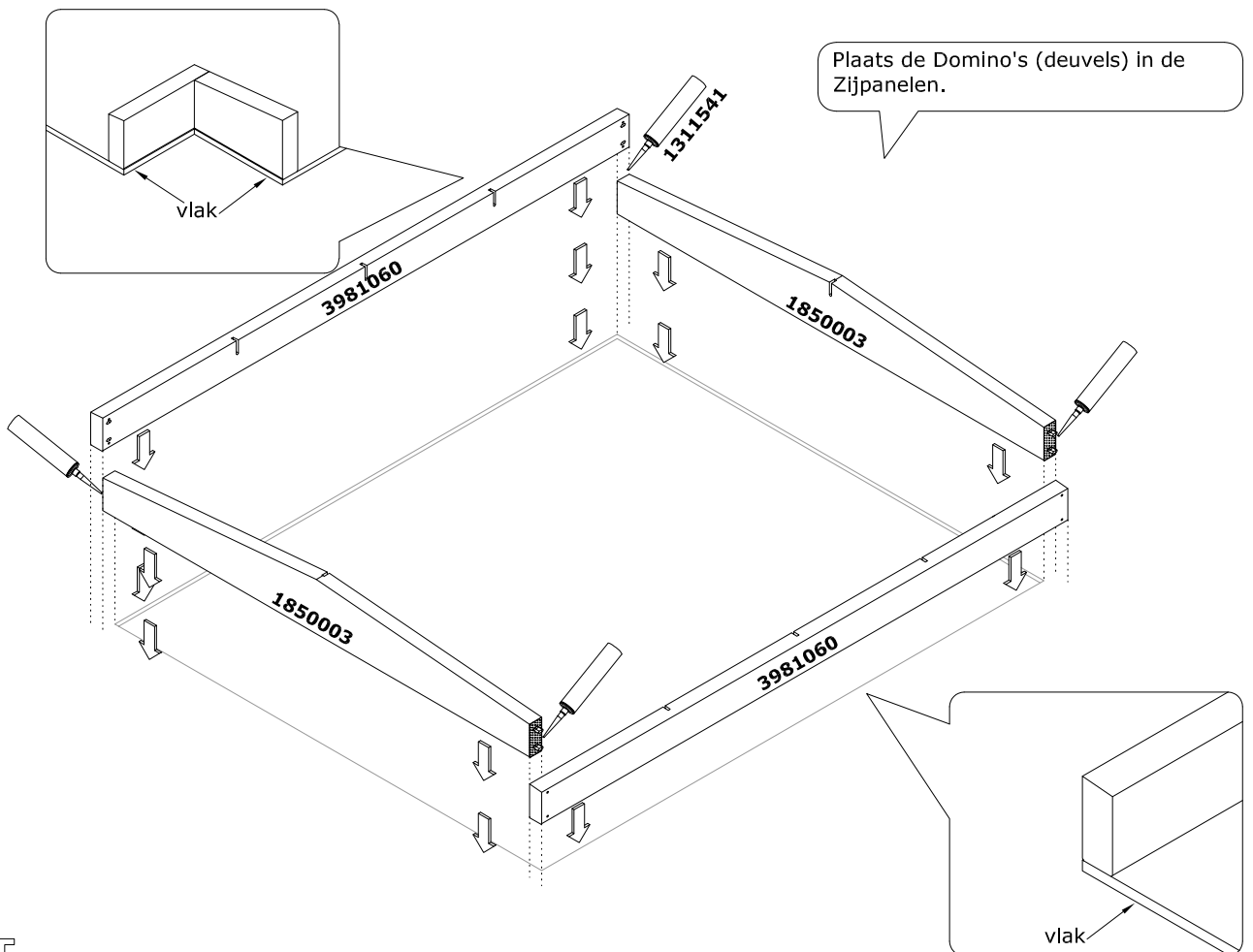
# 1

Dagmaat is de bestelde lichtstraatmaat, deze maatvoering staat op de pakbon/orderbevestiging.



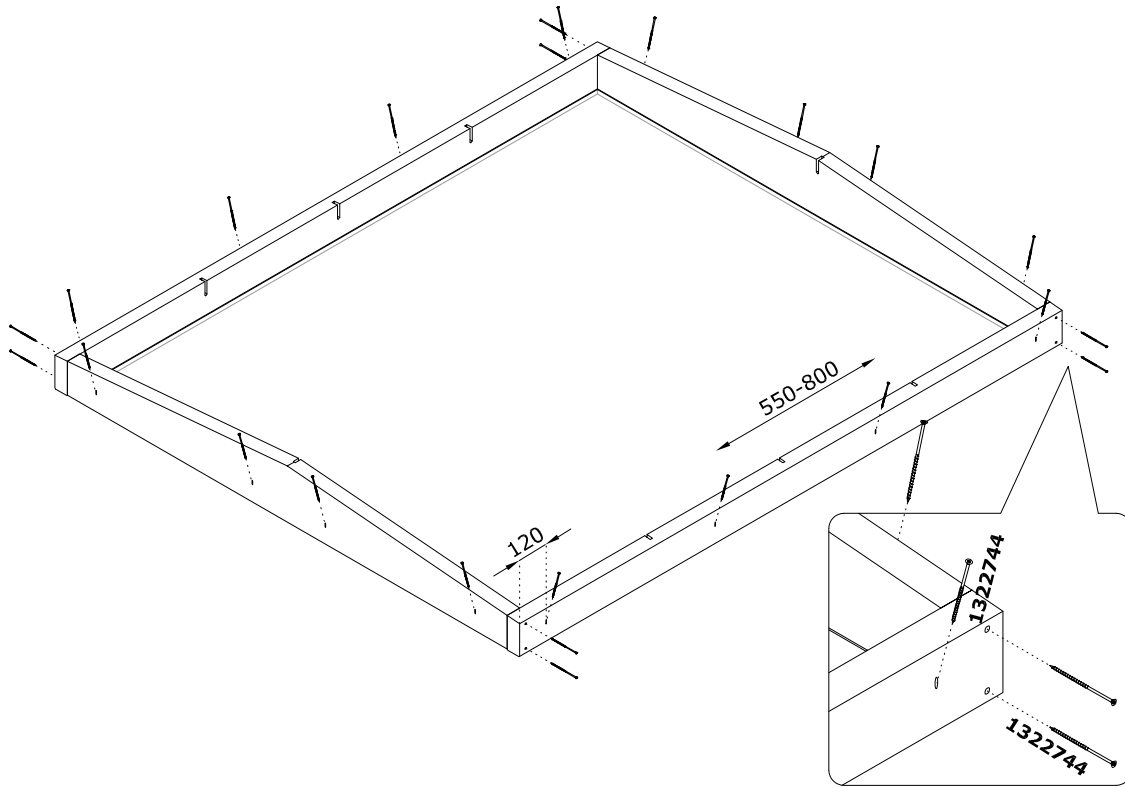
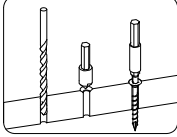
# 2

Plaats de Domino's (deuvels) in de Zijpanelen.



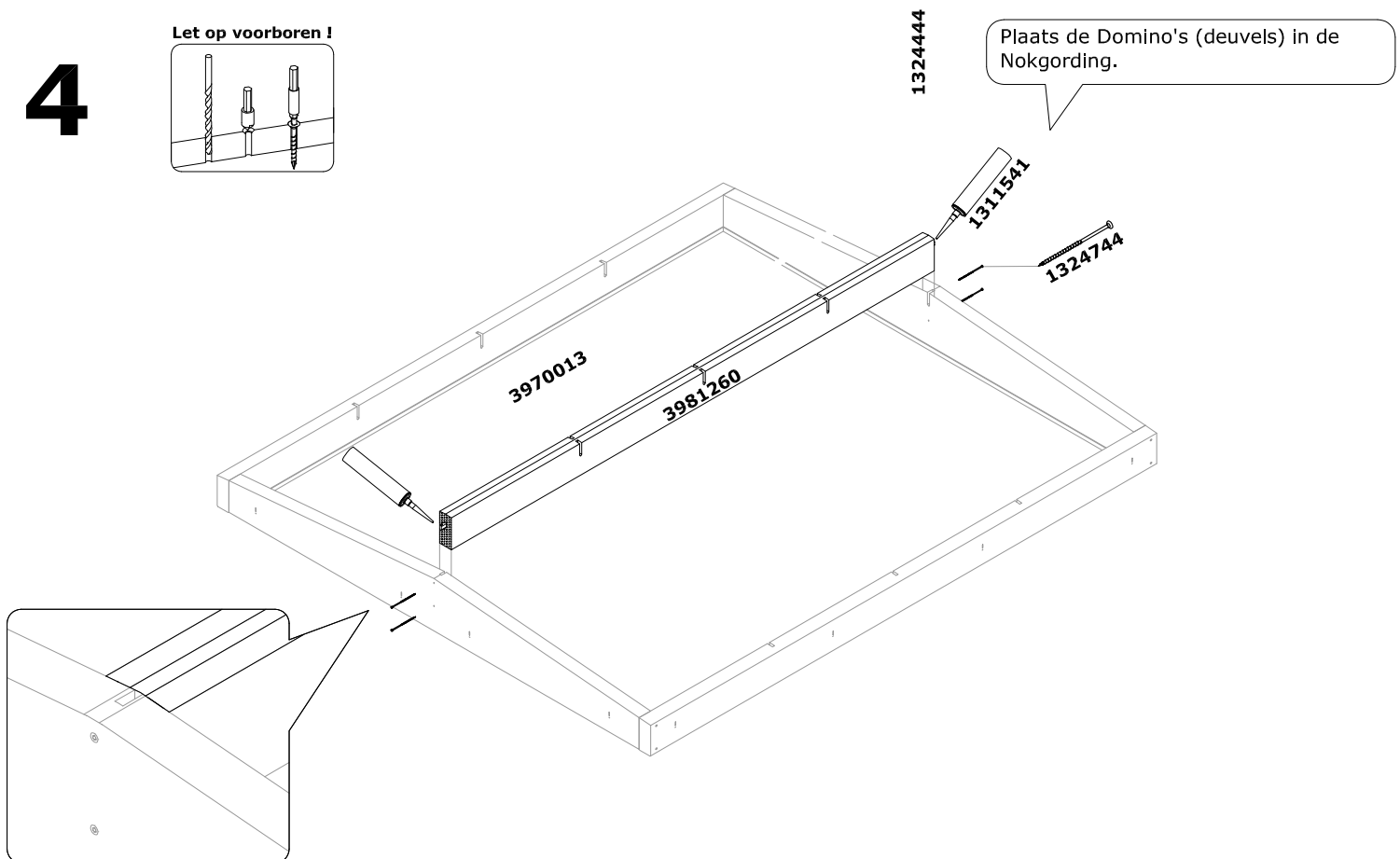
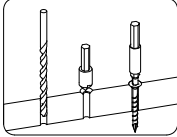
# 3

Let op voorbereiden !



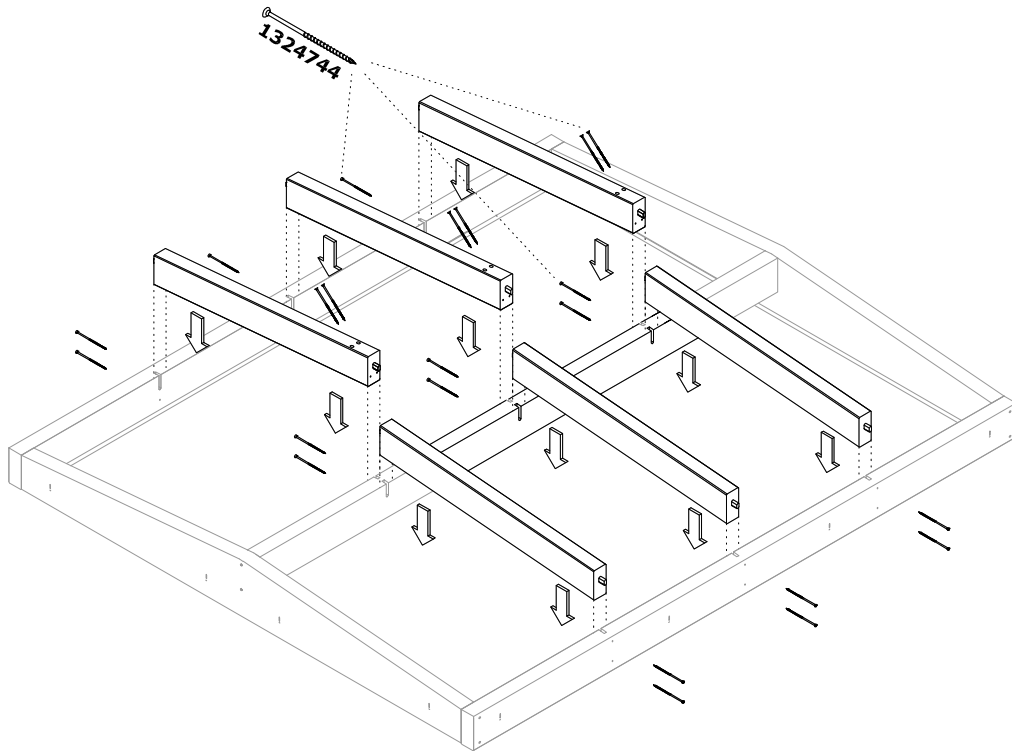
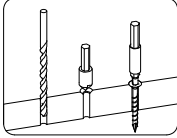
# 4

Let op voorbereiden !



# 5

Let op voorboren !



Plaats de dakbedekking, Levert Pext de dakbedekking gebruik dan de EPDM handleiding.

# 6

Let op voorboren !

