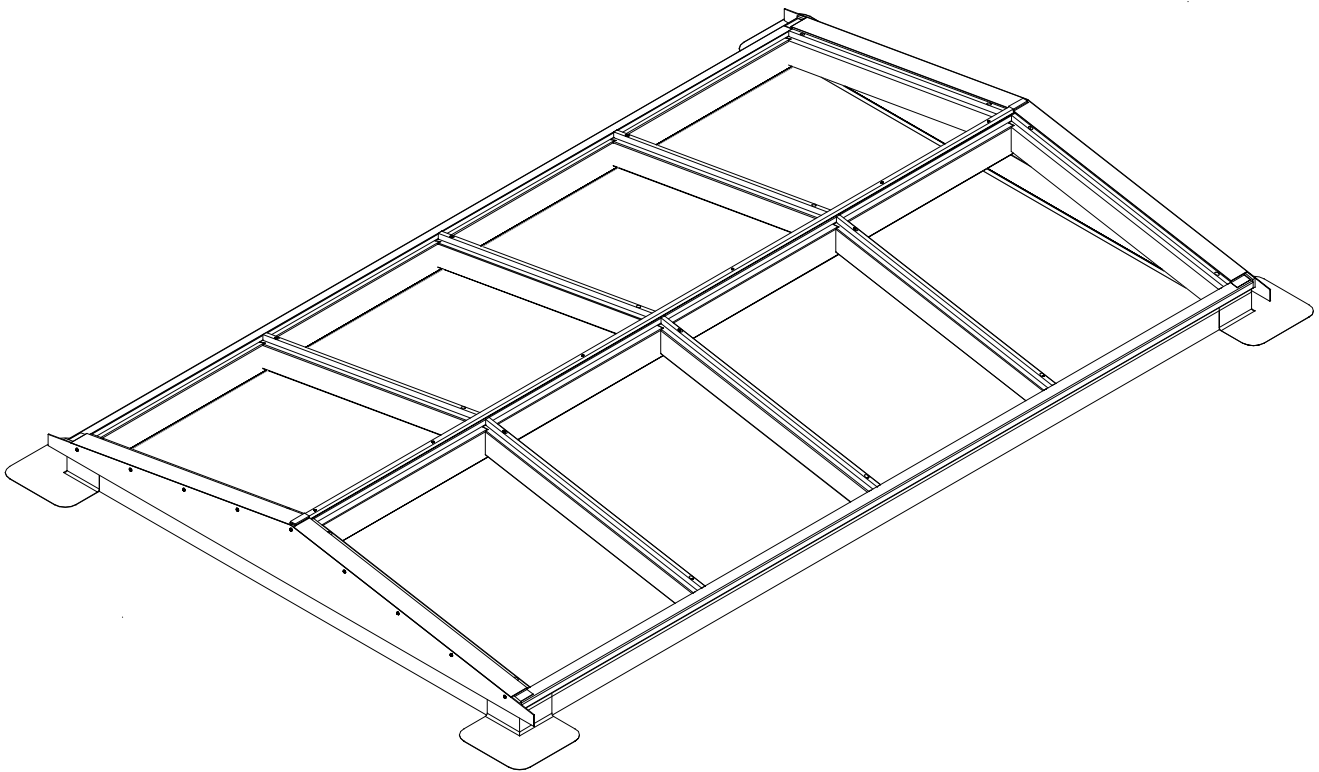


LS50Z

Pext Lichtstraat

Zadeldak Onderbouw



Waarschuwing

De installatie van een lichtstraat vindt plaats op hoogte.

Onderneem volgende acties om letsel of erger te voorkomen.

Gebruik valbeveiliging:

u werkt op hoogte. Om te voorkomen dat u naar beneden valt en er letsel ontstaat adviseren wij u om valbeveiliging te gebruiken tijdens de montage van de lichtstraat.

Gehoorbescherming: voorkom gehoorschade tijdens de montage. Werk te allen tijde met gehoorbescherming op.

Uitglij gevaar:

Zorg dat u voldoende grip heeft zodra u het dak betreed. Vooral in de ochtend en na een regenbui kan het voorkomen dat het dak glad is. Ook afgewaaide bladeren kunnen voor gladheid zorgen. Controleer het dak op gladheid voordat u met de montage begint.

Betreden van het dak:

Zorg voordat u het dak betreed dat de ladder waarmee u het dak betreed stevig staat en niet weg kan glijden. Mocht u gebruikmaken van een hoogwerker o.i.d. zorg dan te allen tijde voor een toezichthouder welke voldoende afstand van u bewaart.

Weersomstandigheden:

Monteer de lichtstraat alleen onder goede weersomstandigheden. Wij raden iedereen met klem af om de montage uit te voeren onder de volgende omstandigheden :

Bliksem of onweer

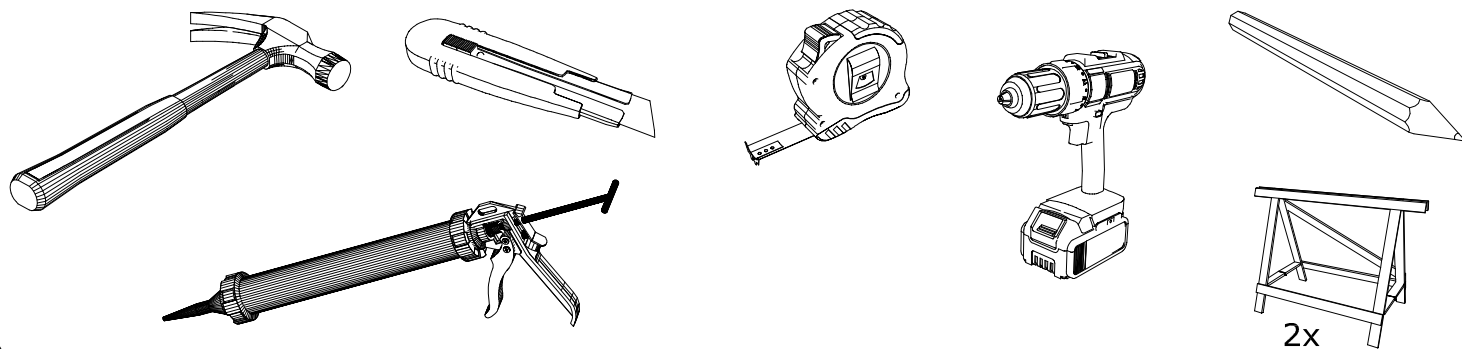
Windkracht 6 of hoger

Sneeuw

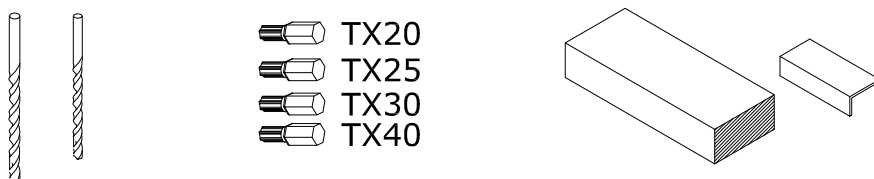
IJzel

Bij donker

Benodigd gereedschap

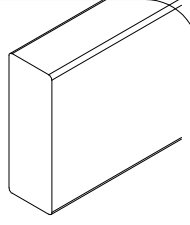
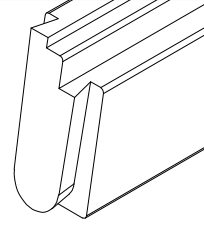
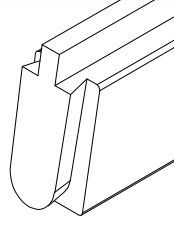
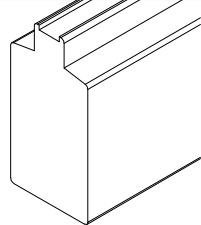
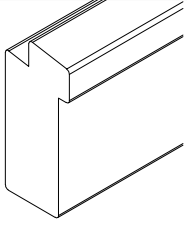


Meegeleverd gereedschap



Onderdelen lijst

Houten onderdelen :



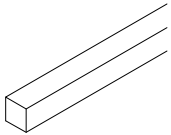
3970522
Muurplaat 60x131 met SP

3970422
Nokgording 72x140 met SP

3970322
Middenligger 60x120 met SP

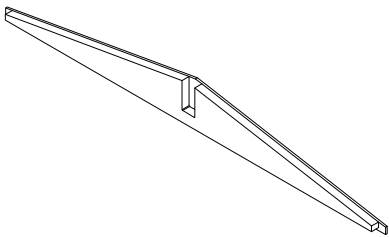
3970222
Zijligger 60x120 met SP

3970622
Dakopstand 40x113

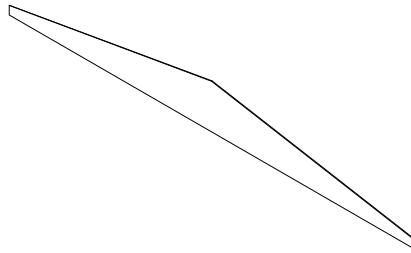


3970012
Glaslat 19x19

Kunststof profielen :



1104000
Zijpaneel 50mm



1108000
Vibond in RAL

Bevestigingsmaterialen/Toebehoren :



1322944
Hout Schroef
6x180



1322744
Hout Schroef
5x120



1322844
Hout Schroef
6x100

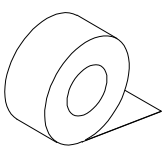


1324444
Hout Schroef
4x40

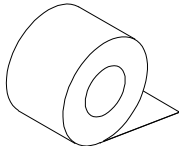


1322400
Plaatschroef,
4,8x25, RVS

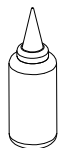
Eindschotjes :



1310712
aluband 75mm



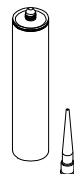
1310512
aluband 100mm



1311542
Houtlijm



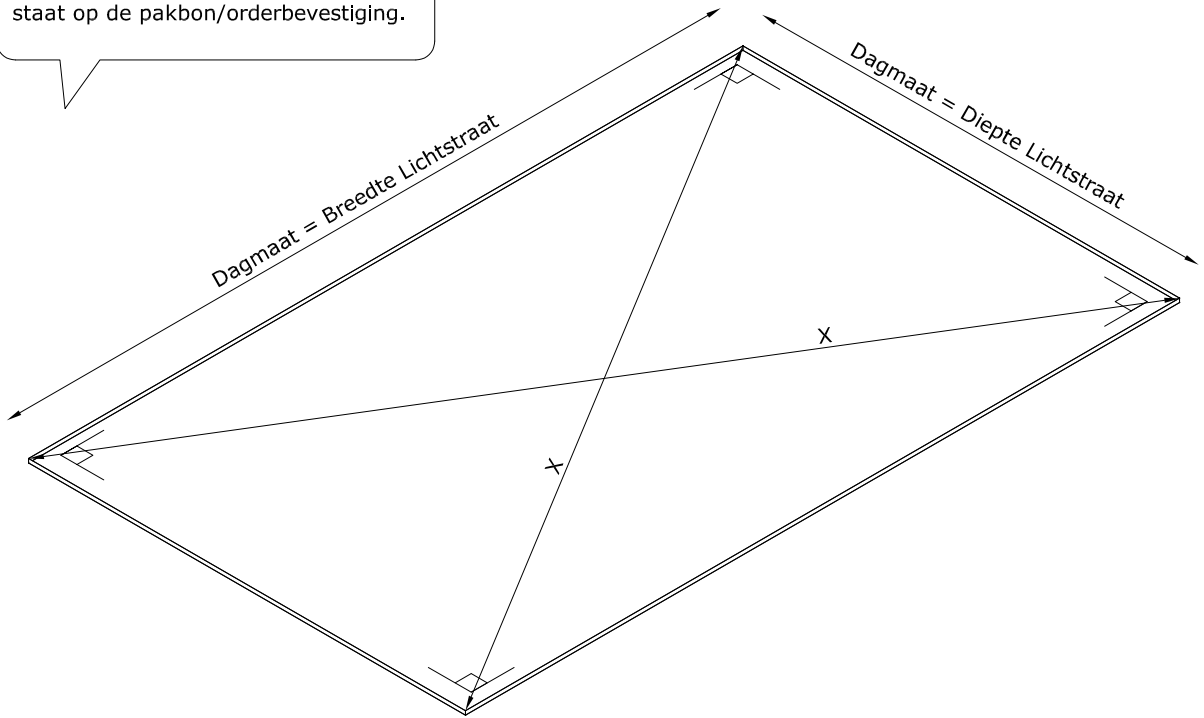
1311246
Super all
350



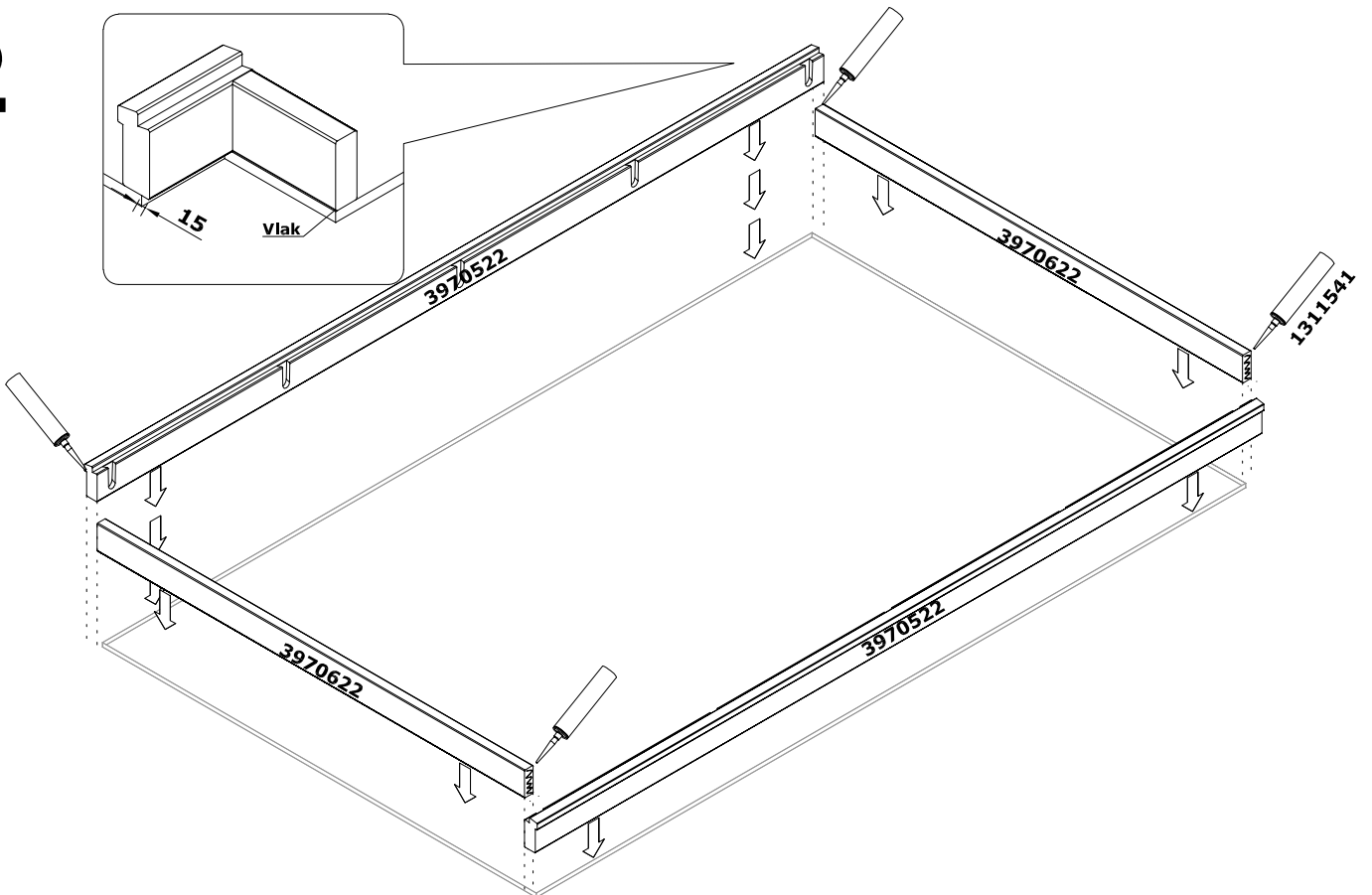
1311541
Montagefix-pu
houtlijm

1

Dagmaat is de bestelde lichtstraatmaat, deze maatvoering staat op de pakbon/orderbevestiging.

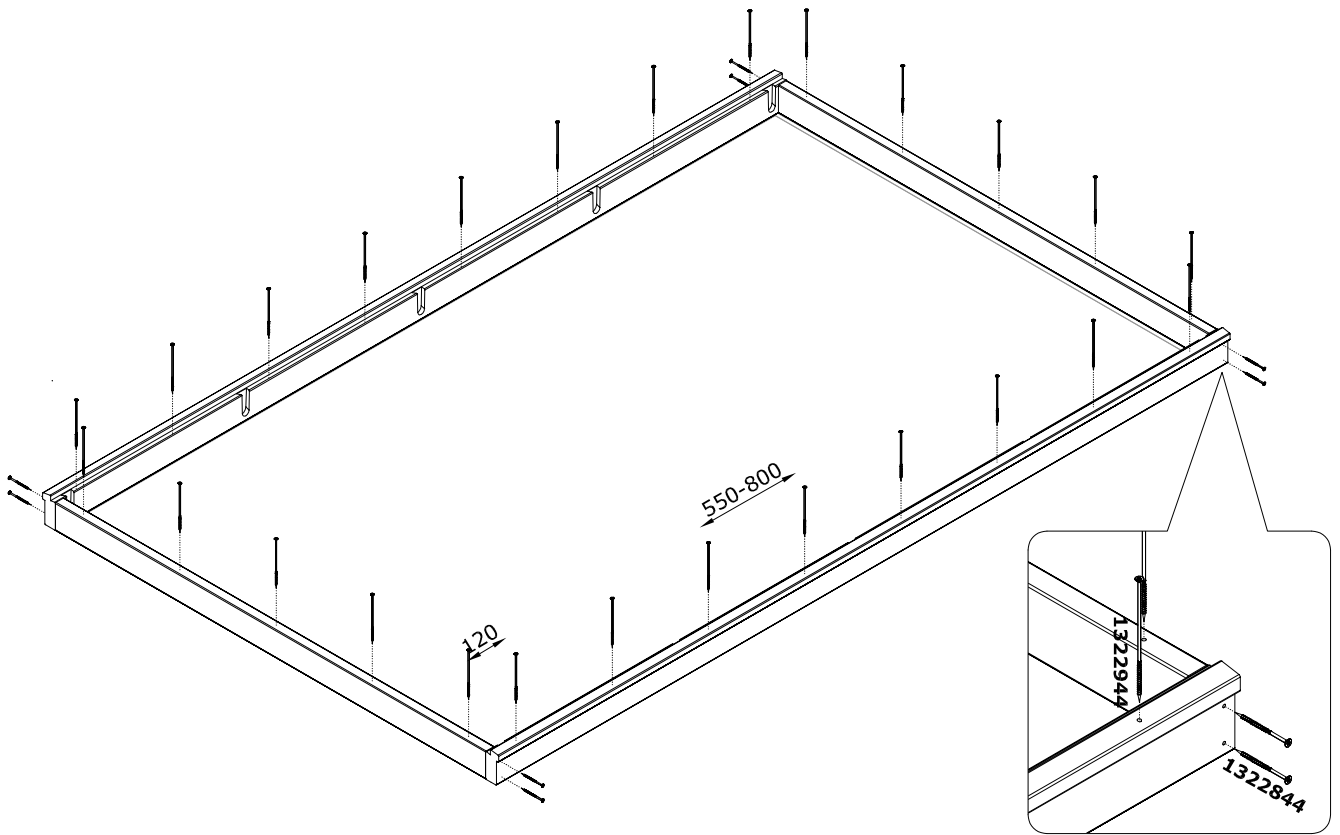
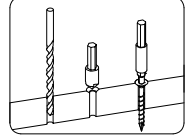


2



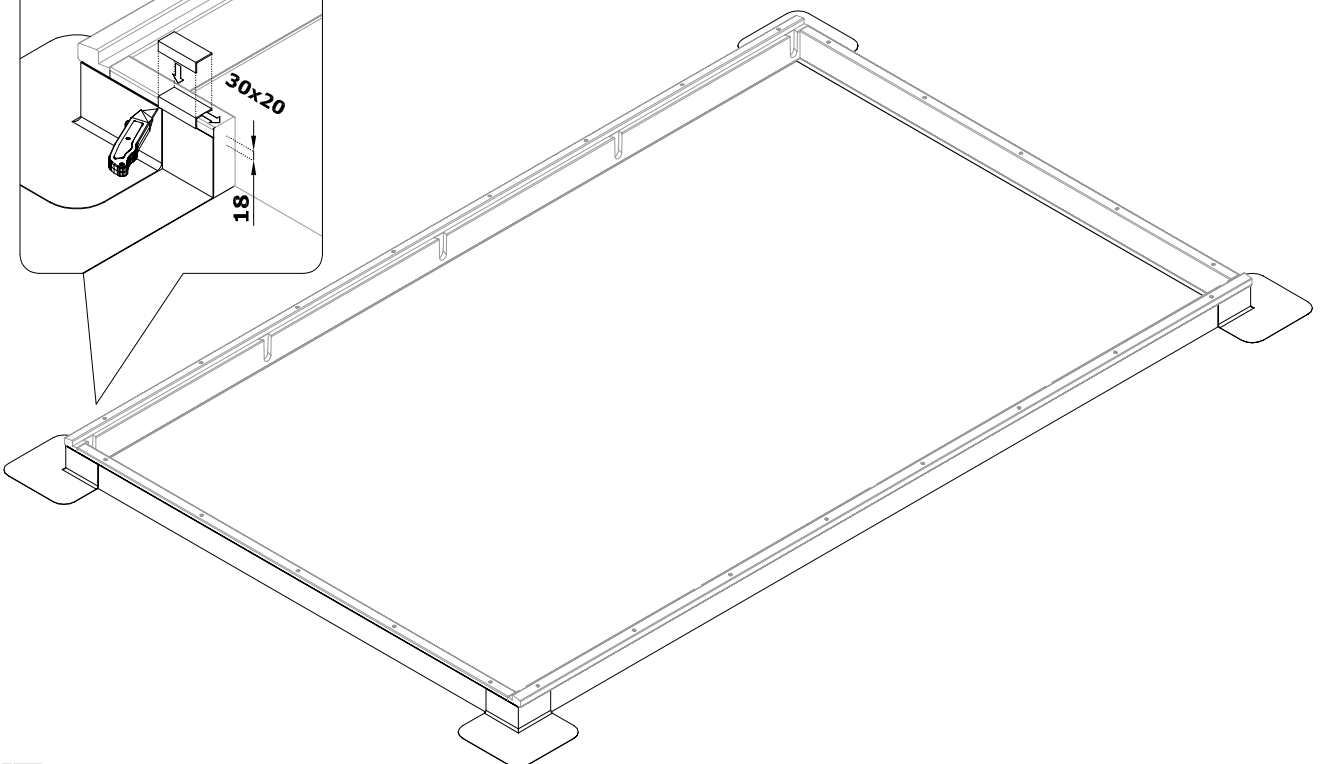
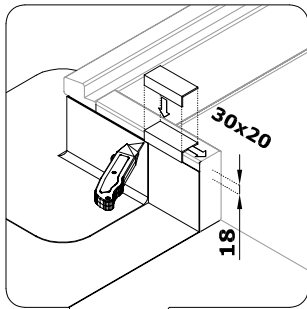
3

Let op voorboren !

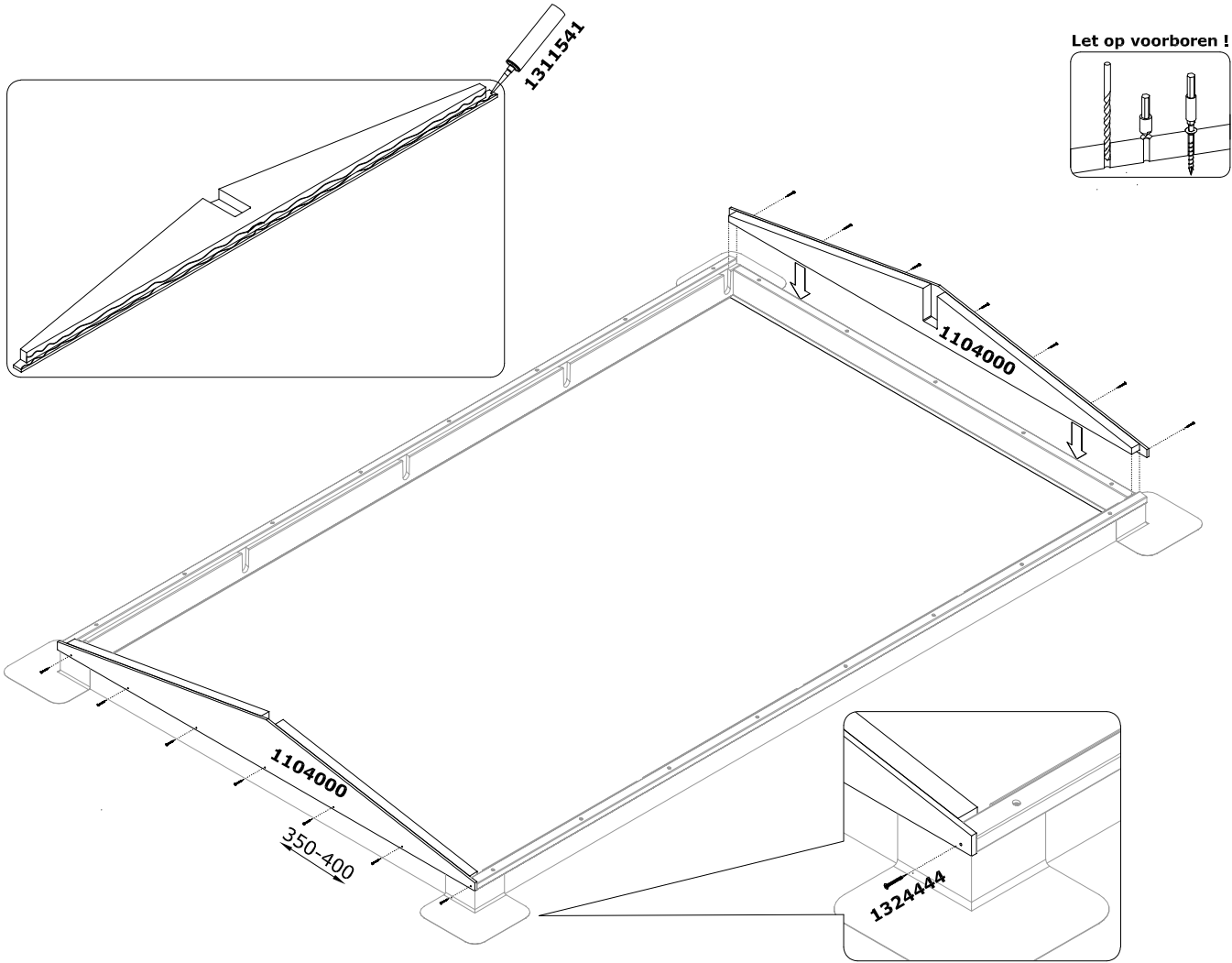


4

Plaats de dakbedekking op het dak en rondom de opstand. Gebruik de 30x20 voor het afsnijden van de dakbedekking op de juiste hoogte!

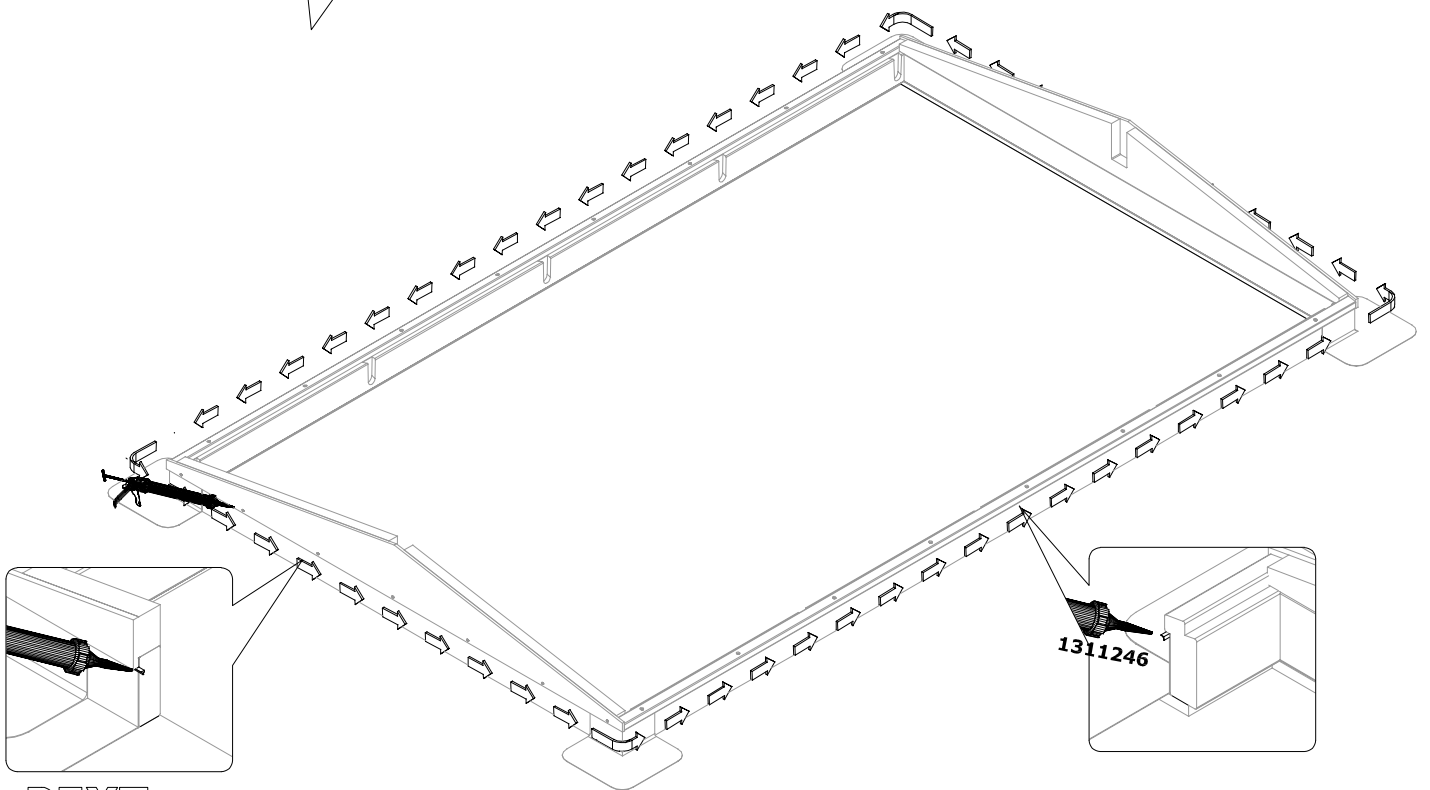


5



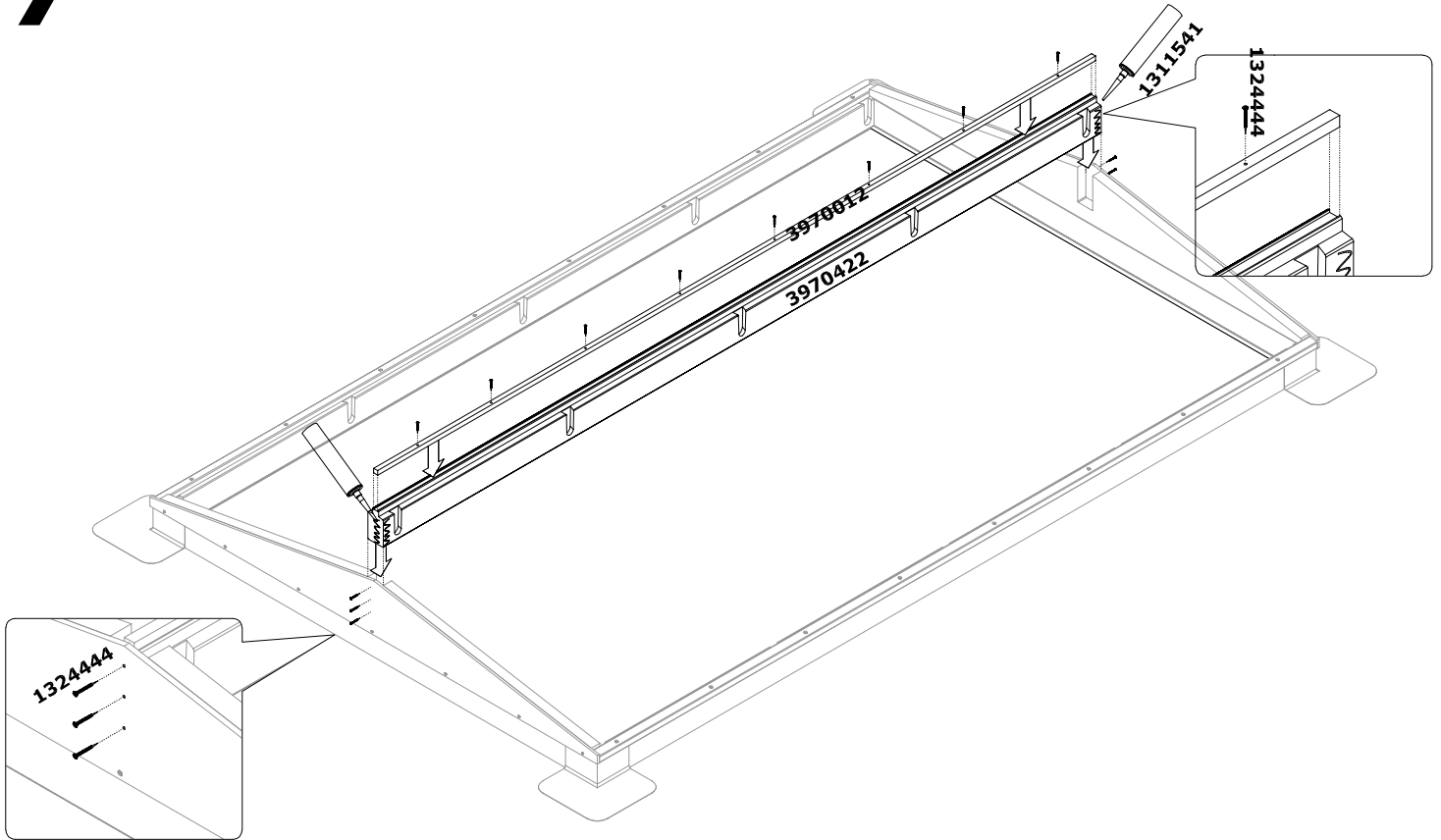
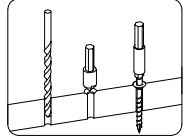
6

(Geen EPDM, Ga naar Stap 7)
Zorg dat er geen vocht achter het EPDM kan komen, dit doet u door de aansluitingen goed dicht te kitten.

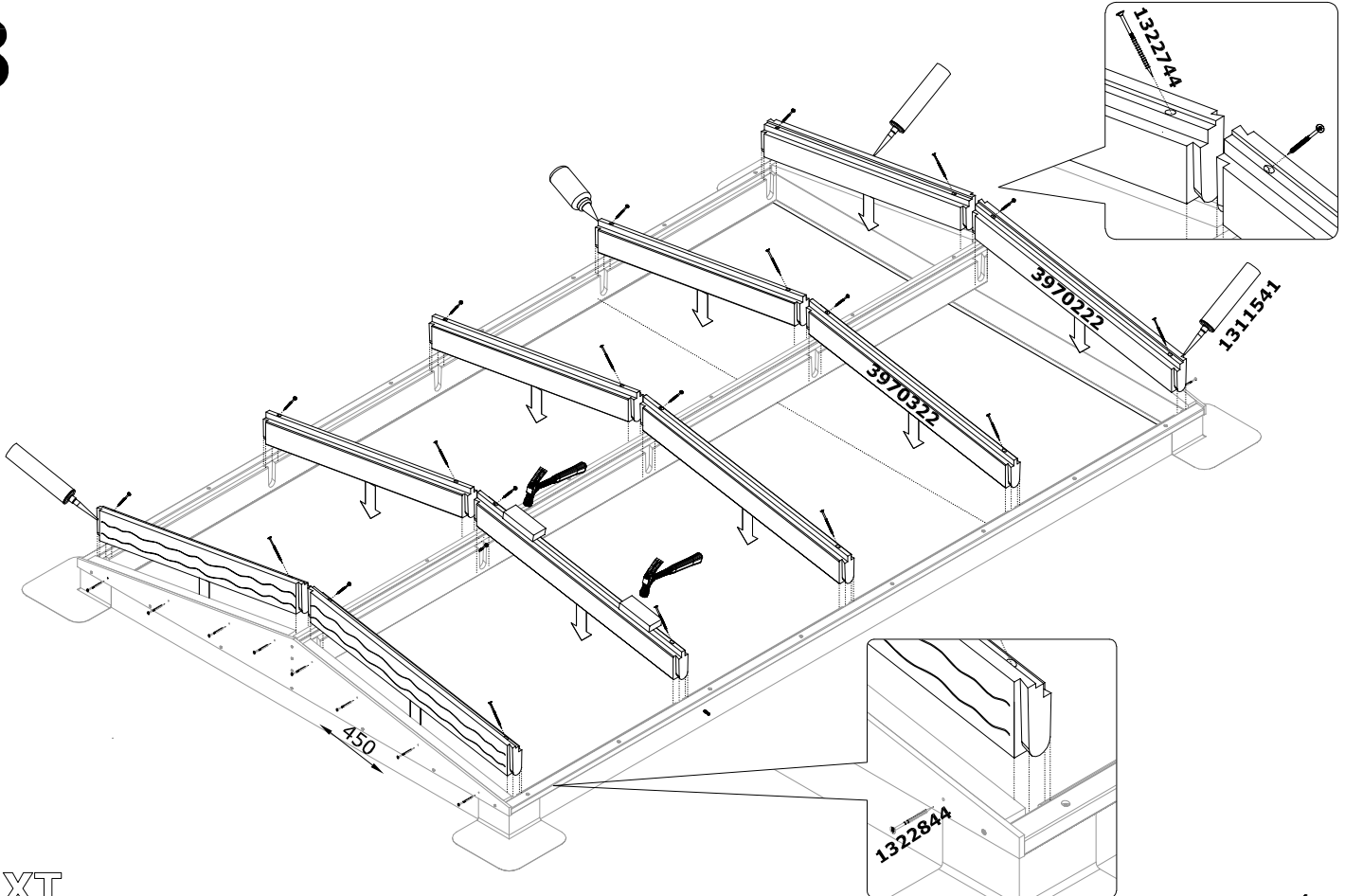
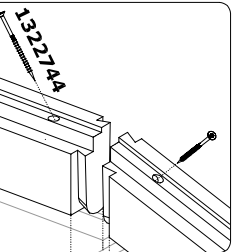


7

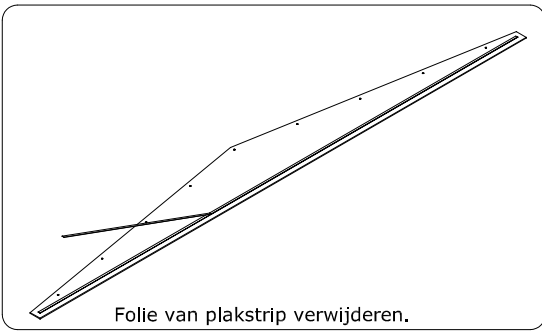
Let op voorboren !



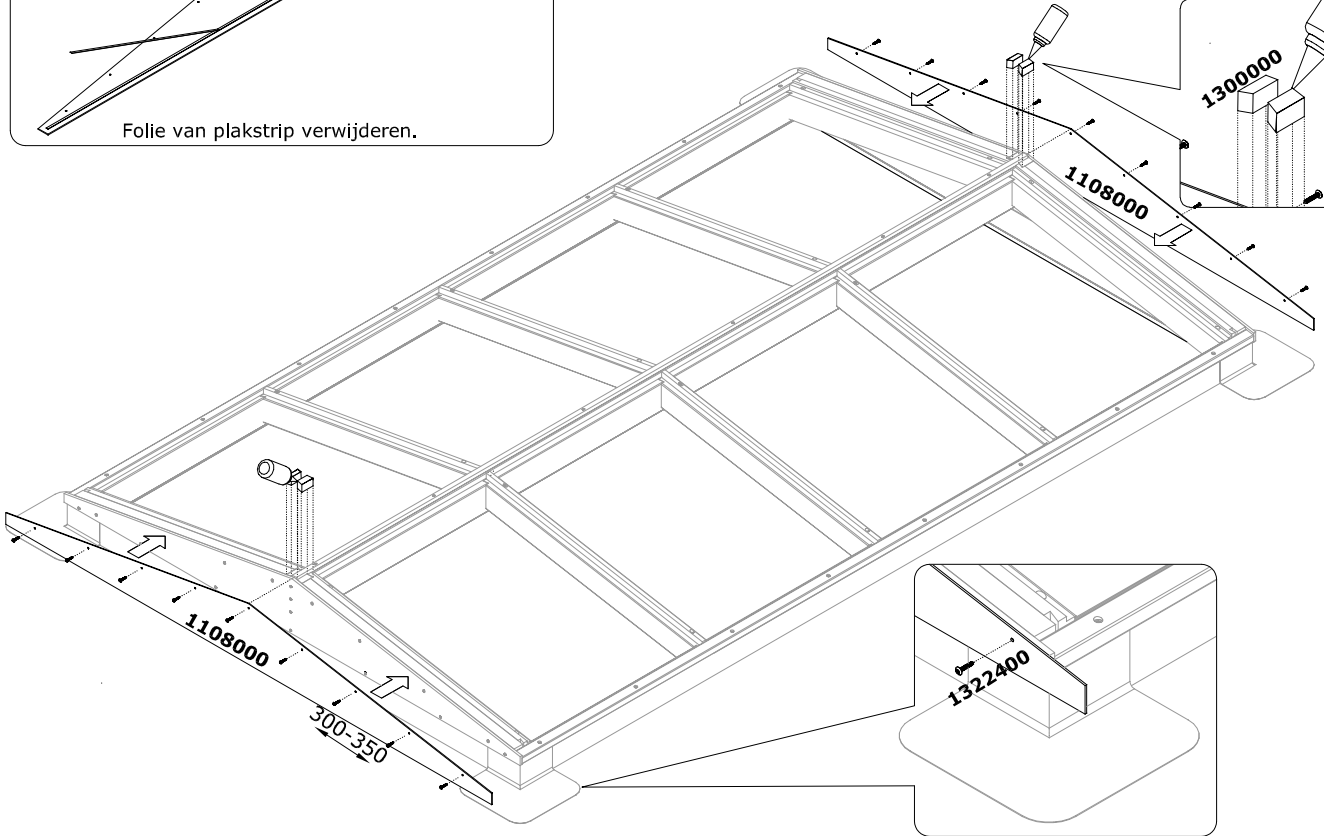
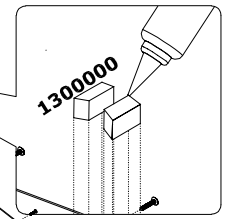
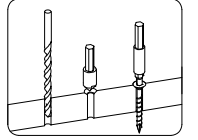
8



9



Let op voorboren !



10

