

10 mm gehard  
veiligheidsglas

Inbouwhoogte  
van 2000 mm  
tot 2500 mm

Geanodiseerde  
looprail

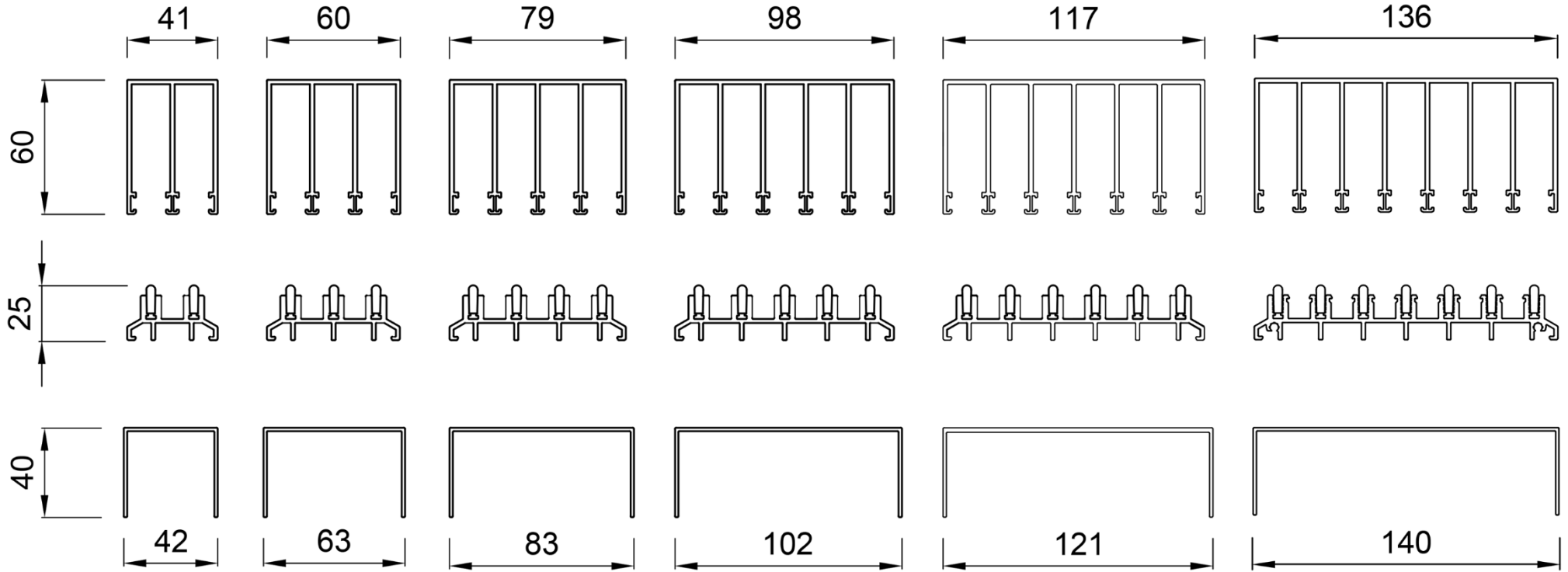
RVS  
loopsysteem

2 - 3 - 4 - 5 - 6 - 7 sporen

DEPONTI

Subject: Technische tekening  
Fiano samenstelling

Date: Mei 2024



Afsluitborstel U-profiel:

