

Montagehandleiding Aluminium Carport CP-20

U-profiel 10 mm
Antidust tape gesloten
Afdekprofiel
Vullat 10mm
Polycarbonaat 10mm

Kliklijst bakgoot Carport
Bakgoot carport
Kliklijst bakgoot Carport

Onderprofiel 22mm

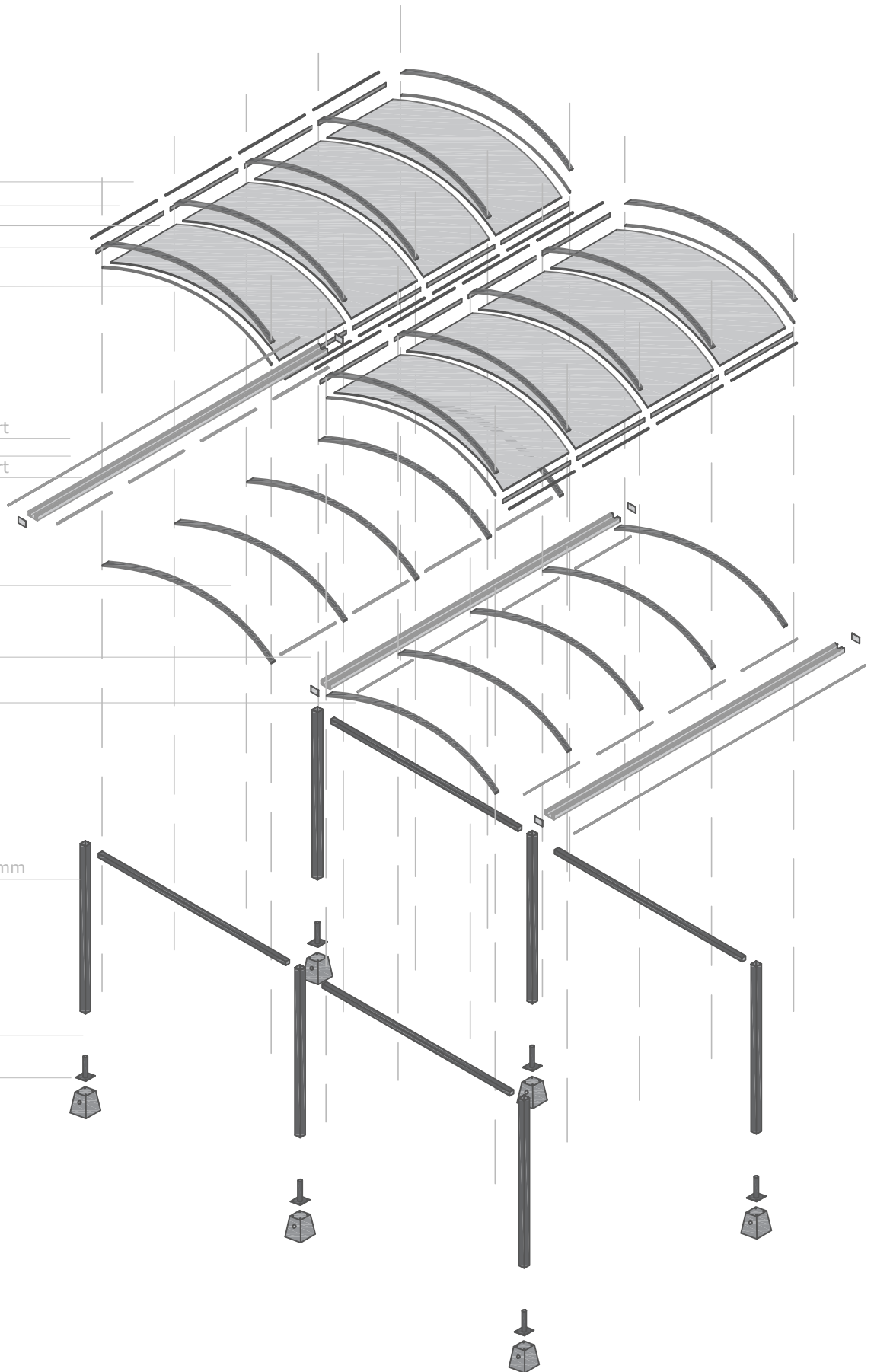
Kopschot bakgoot

Dwarsligger 60x60mm

Staander koker 96x96mm

Stelvoet

Betonpoer (optioneel)

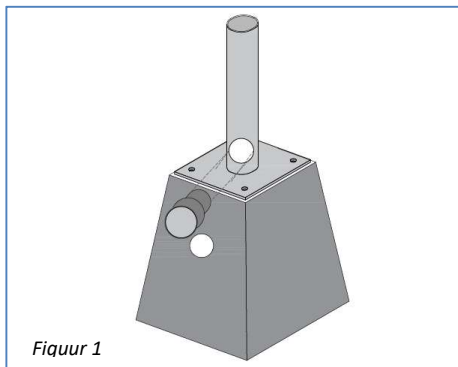


Aluminium Carport CP 20

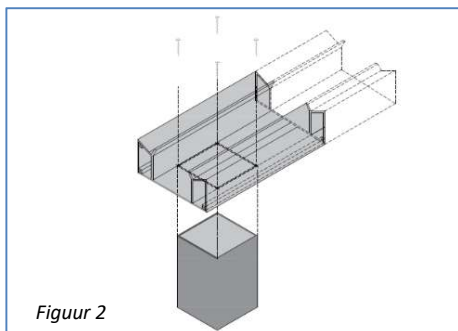
Montagehandleiding

Montagehandleiding

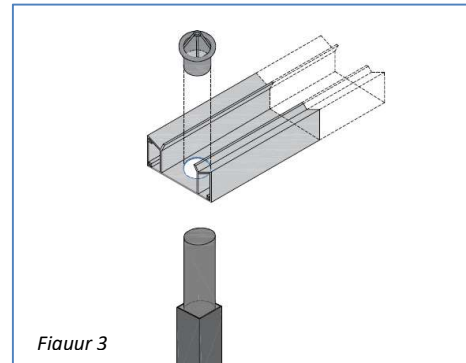
- 1) Bepaal de positie van de betonpoeren en graaf ruime gaten van minimaal 60 cm diep.
- 2) Monteer de aluminium stelvoeten op de betonpoeren met behulp van de M12x30 bouten. Plaats vervolgens de beton-poeren in de gaten.
- 3) Breng de pvc verjongspie aan in de stelvoeten met uitloop en kit deze goed af. *Fig. 1*



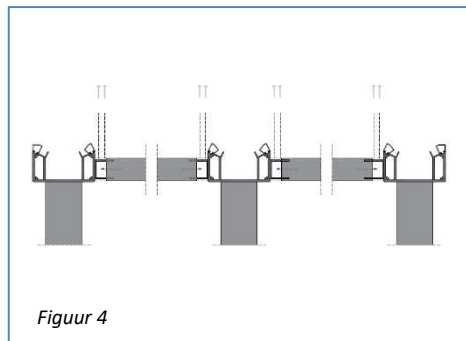
- 4) Schuif de standers om de aluminium stelvoeten.
- 5) Schuif de meegeleverde pvc buizen in de standers en schuif deze in de stelvoeten met uitloop. Zaag de buizen van te voren op de juiste lengte.
- 6) Monteer de goten op de standers met behulp van de RVS 5,5x50 mm zeskant schroef met afdichtingsring. *Fig. 2*



- 7) Zorg ervoor dat de pvc buis in de standers met uitloop wordt aangesloten op de pvc bladvanger in de goot, kit de pvc bladvanger in de goot goed af. *Fig. 3*



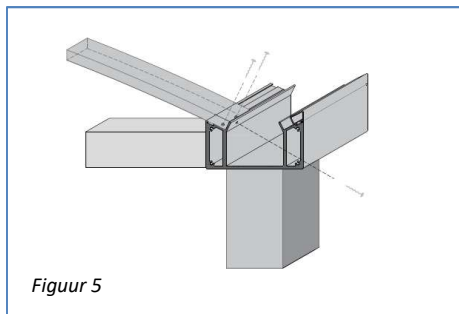
- 8) Kit ook direct de naden van de kopschotten af aan de binnenzijde van de goot.
- 9) Monteer de dwarsliggers tussen de goten met behulp van de RVS 6,3 x 25 mm zelftappers. *Fig. 4*



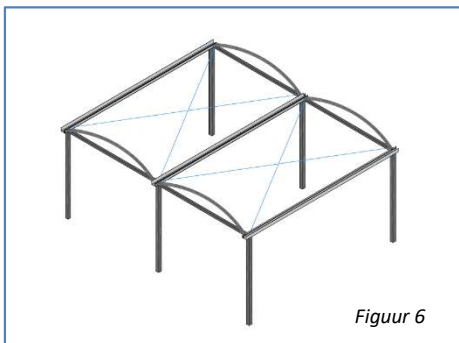
- 10) Monteer de 4 buitenste gebogen onderprofielen met behulp van de 5,5 x 50 mm zeskant zelf borende schroeven. (Let op bij de buitenste onderprofielen zitten de beglazingsrubbers naar binnen.) *Fig. 5*

Aluminium Carport CP 20

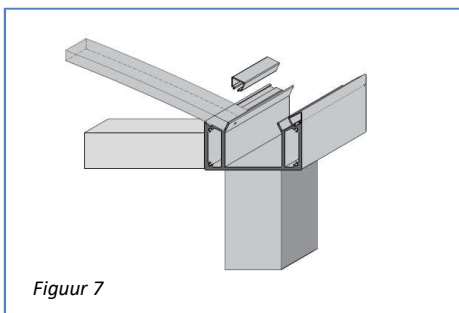
Montagehandleiding



- 11) Zet de onderconstructie nu goed haaks door overhoeks te meten. Zet de staanders redelijk waterpas. Fig. 6



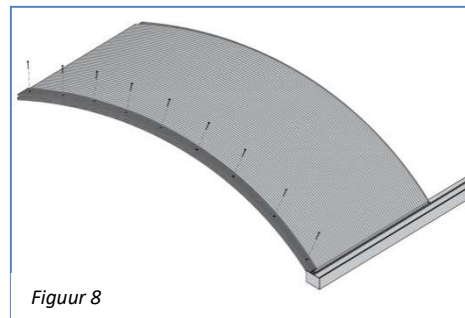
- 12) Klik de kliklijsten tegen het buitenste onderprofiel. Fig. 7



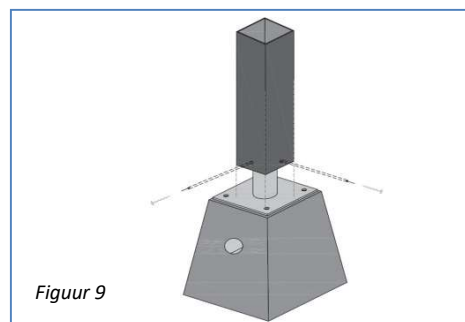
- 13) Monteer nu weer een onderprofiel tegen de kliklijst en herhaal de stappen tot aan het einde van de goten.
14) Leg de eerste plaat in een van de buitenste vlakken. Begin op de minst bereikbare plek. Haal van tevoren de doorzichtige beschermfolie van de polycarbonaat plaat. Vouw de randen

van de bedrukte beschermfolie (bovenzijde plaat) circa 5 cm om.

- 15) Monteer het zijsluitprofiel op de buitenste boog met behulp van de M6x35 mm profielschroeven. Fig. 8



- 16) Monteer de volgende plaat en gebruik nu een gewoon afdekprofiel. Gebruik de M6x35 mm profielschroeven voor de bevestiging.
17) Herhaal stap 16 en eindig weer met stap 15.
18) Zet de carport op de gewenste hoogte. Zet de staanders vast op de stelvoet m.b.v. de zelf borende 6,3 x 25 mm zeskant zelftappers. Fig. 9



- 19) Zet de staanders nu exact waterpas.
20) a. Stort eventueel nog een zak snelbeton om de betonpoeren voor extra stabiliteit. Stort vervolgens de gaten weer dicht met de afgegraven grond.
b. Bij een vrijstaande carport dient u het beton te storten volgens bijgaande principetekening fundering.