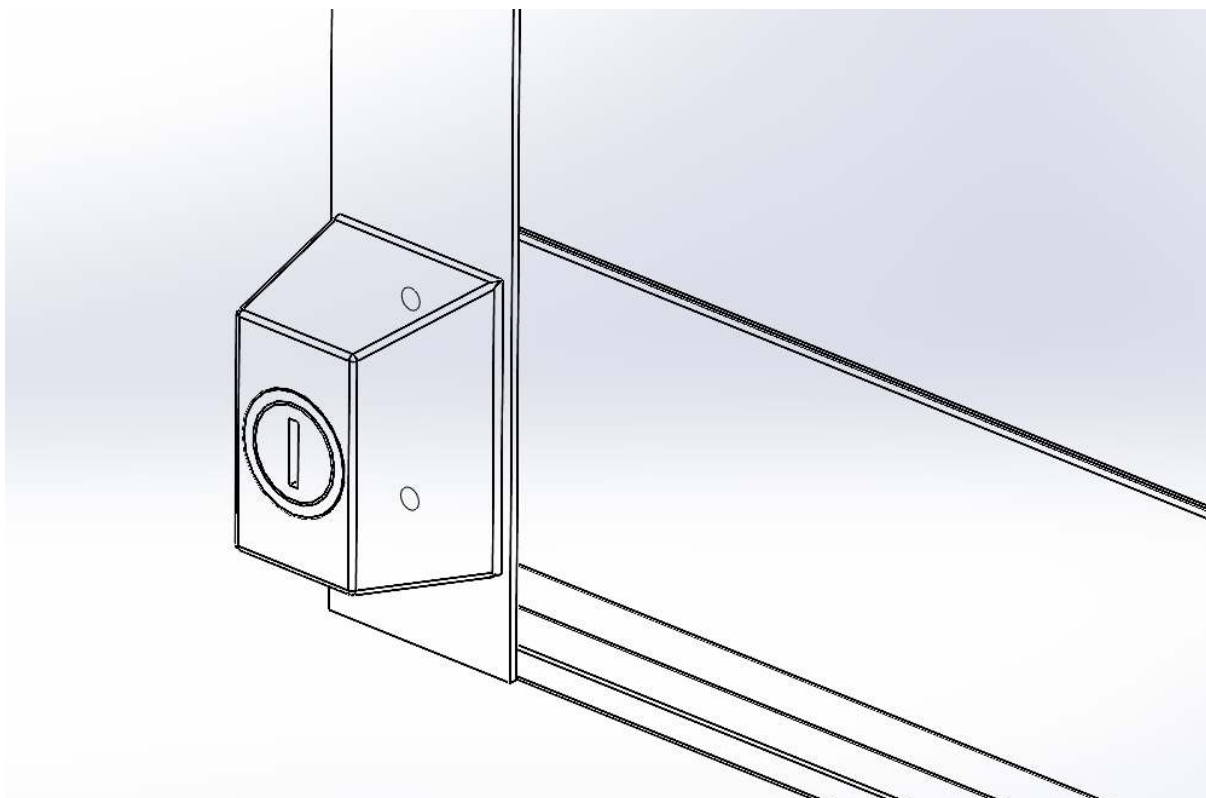




Gebruikers- / montagehandleiding

Deponti Fiano Slotje

Versie: NL – April 2021

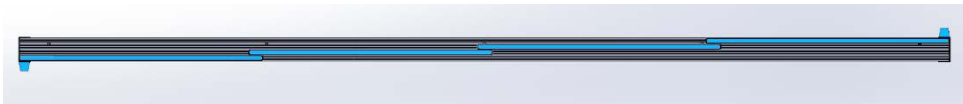


www.deponti.com

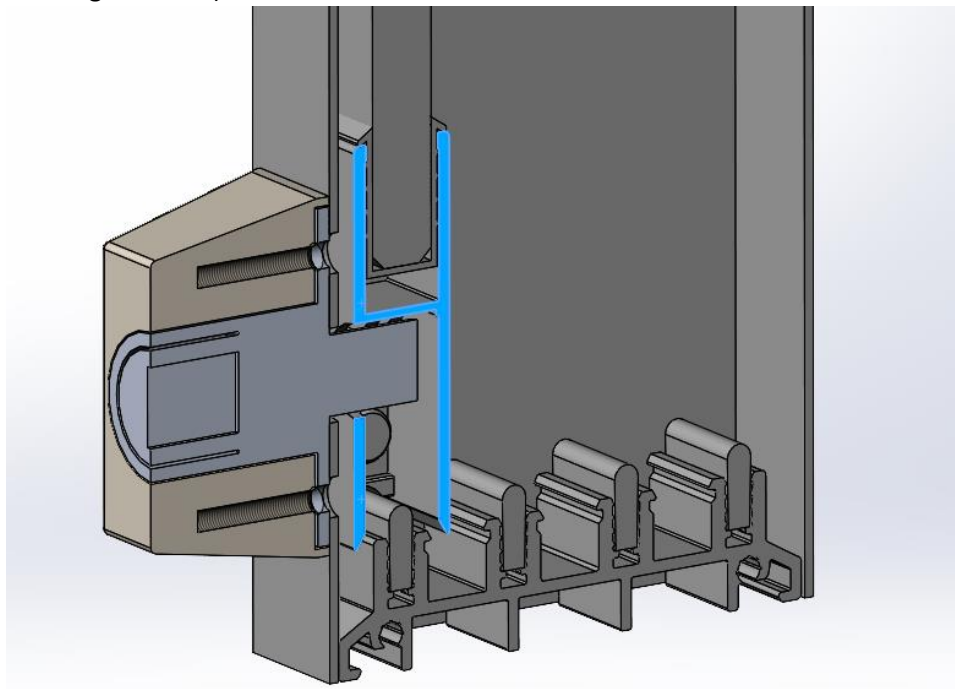


1. Handleiding

1. Zorg dat de Fiano correct is geïnstalleerd:
 - a. Alle deuren van de Fiano goed afgesteld in hoogte! Het achteraf afstellen van de hoogte, zorgt er voor dat de gaten voor het slotje niet meer in lijn liggen.
 - b. Afdekkapjes + stootrubbers dienen al te zijn gemonteerd op de H profielen! Dit voorkomt dat de gaten voor het slotje niet meer in lijn liggen.
 - c. Loopwagen +- 30mm uit het einde van het H profiel gemonteerd. Dit zorgt er voor dat er niet door de loopwagen geboord wordt!
2. Bepaal de montage positie van het slotje.
 - a. Aan de zijde van het U profiel waar de glasdeur tegen aan loopt. (Voor 1 zijde is dit dus binnenzijde, voor de andere is dit dan de buitenzijde)



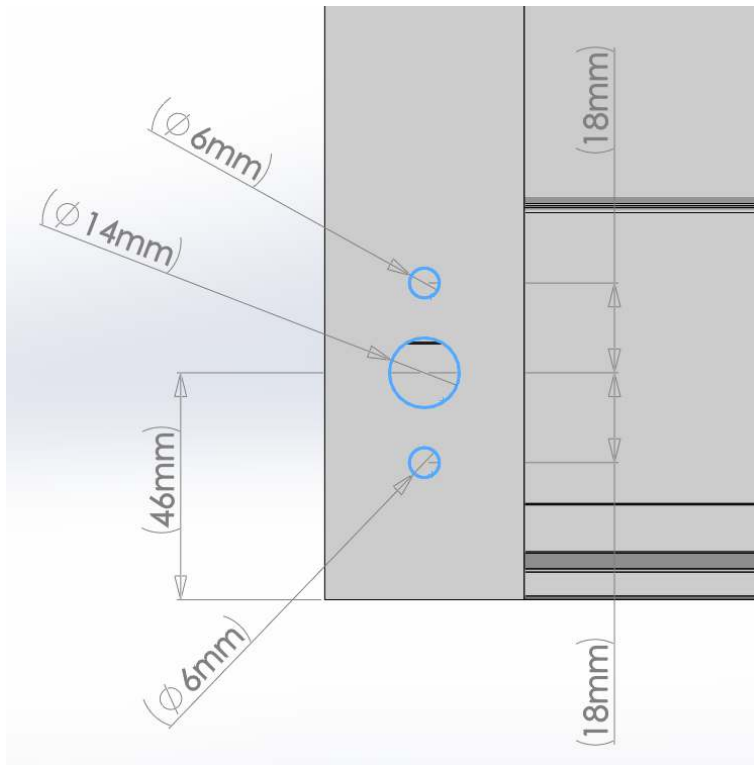
- a. Aan de onderzijde van het U profiel ter hoogte van het H profiel van de glasdeur.
- b. De pin dient te vergrendelen in de onderste helft van H profiel, onder het glas (anders glasbreuk!)



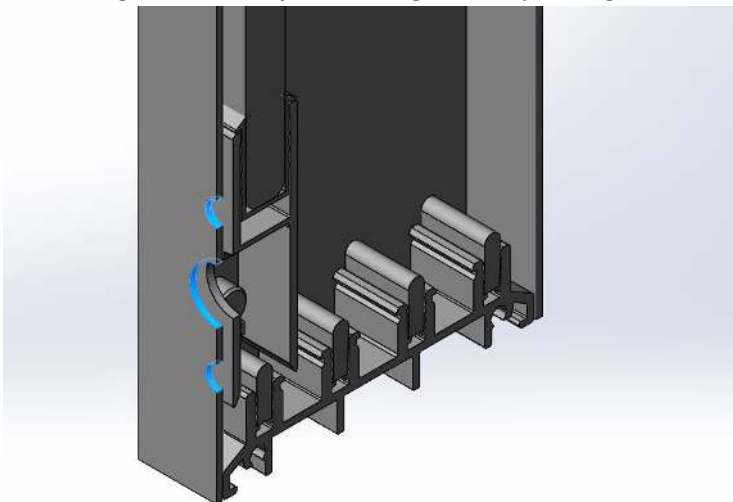
- c. Wanneer het slotje te laag gemonteerd is, wordt het lastiger het onderste inbus schroefje vast te draaien.



- d. Tip! Gebruik de boormal op pagina 6 voor het bepalen van de positie van de gaten. Controleer wel altijd of het middelste gat niet in lijn met de onderkant van het glas ligt.



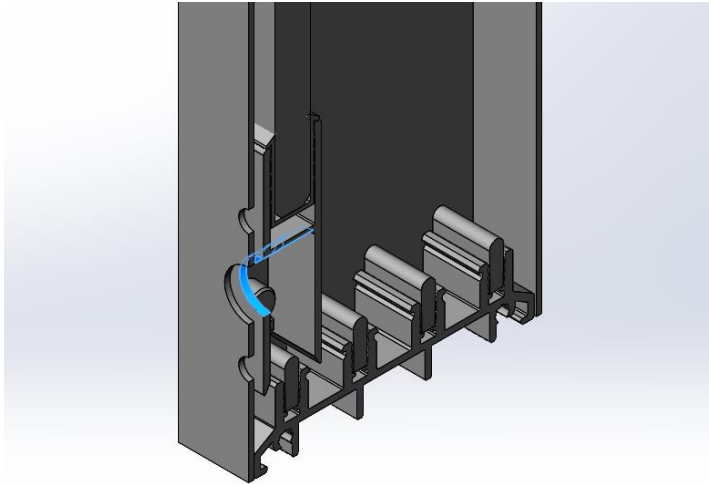
3. Teken de positie voor 3 gaten af.
4. Boor de 3 gaten met de juiste boorgrootte op de afgetekende positie in het U profiel.



- a. Middelste gat met 14mm Rond (voor de slotpin)
b. 2 gaten boven en onder dit gat met 6 mm rond (voor de m4 bouten)



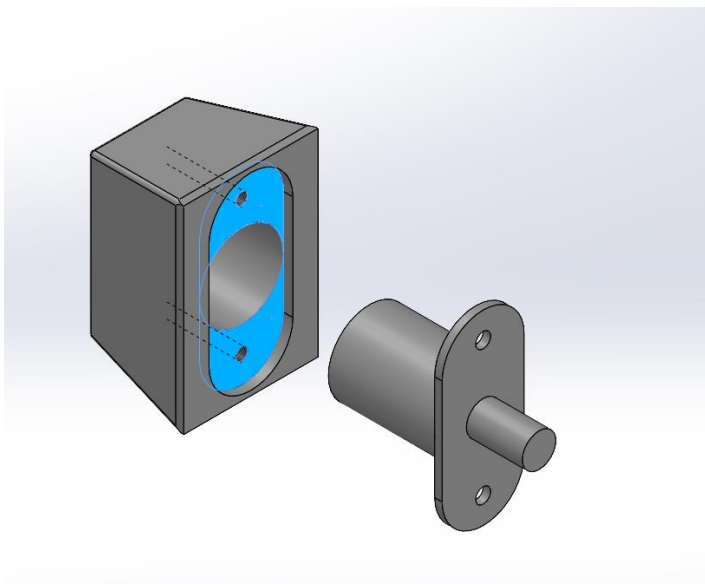
5. Boor het gat in het H profiel van de schuifdeur.



- a. Deur goed aansluiten in het U profiel! Zorg dat het afdekkapje + rubberen dopje gemonteerd zitten. Het nadien monteren zorgt er voor dat de gaten niet meer in lijn liggen.
- b. Door het middelste gat (op het U profiel) aftekenen op het H profiel
- c. Deur terugschuiven
- d. 14mm rond boren tot een diepte van 12mm (niet volledig doorboren)
- e. Gebruik onze lakstift om het geboorde aluminium bij te kleuren.

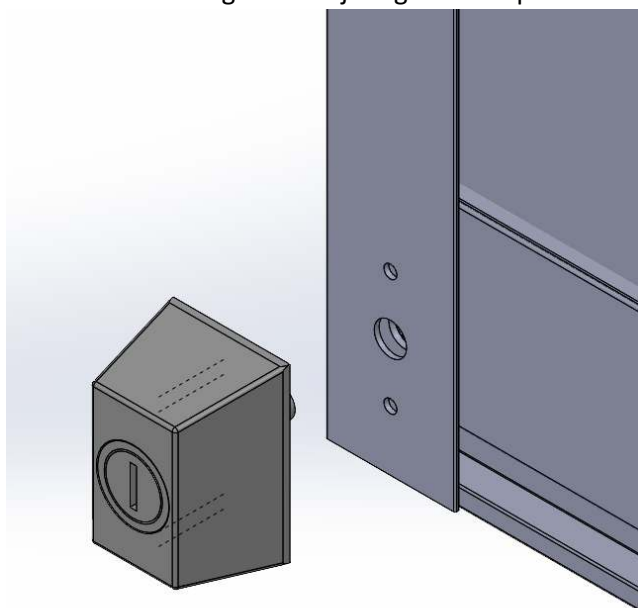
6. Monteer de cilinder in het slotje.

7. Schuif de behuizing rond het slotje.

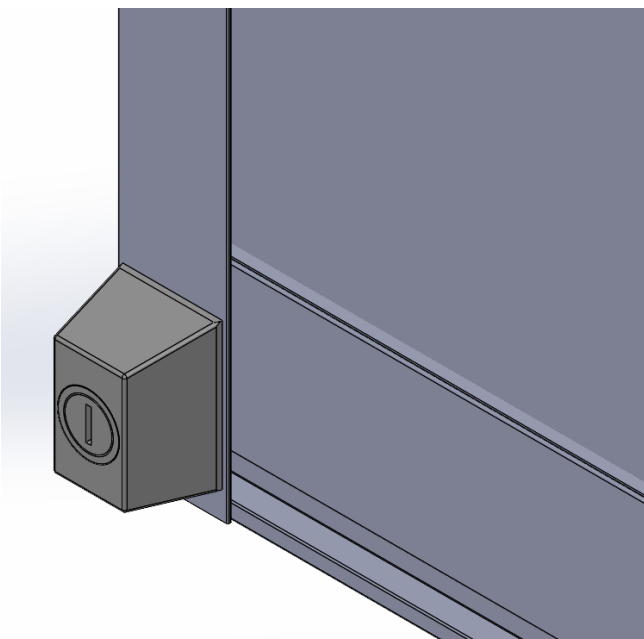




8. Plaats de behuizing incl. slotje tegen het U profiel.



9. Monteer het geheel van binnenuit met de twee m4 schroefjes. Draai deze aan met een inbusleutel.

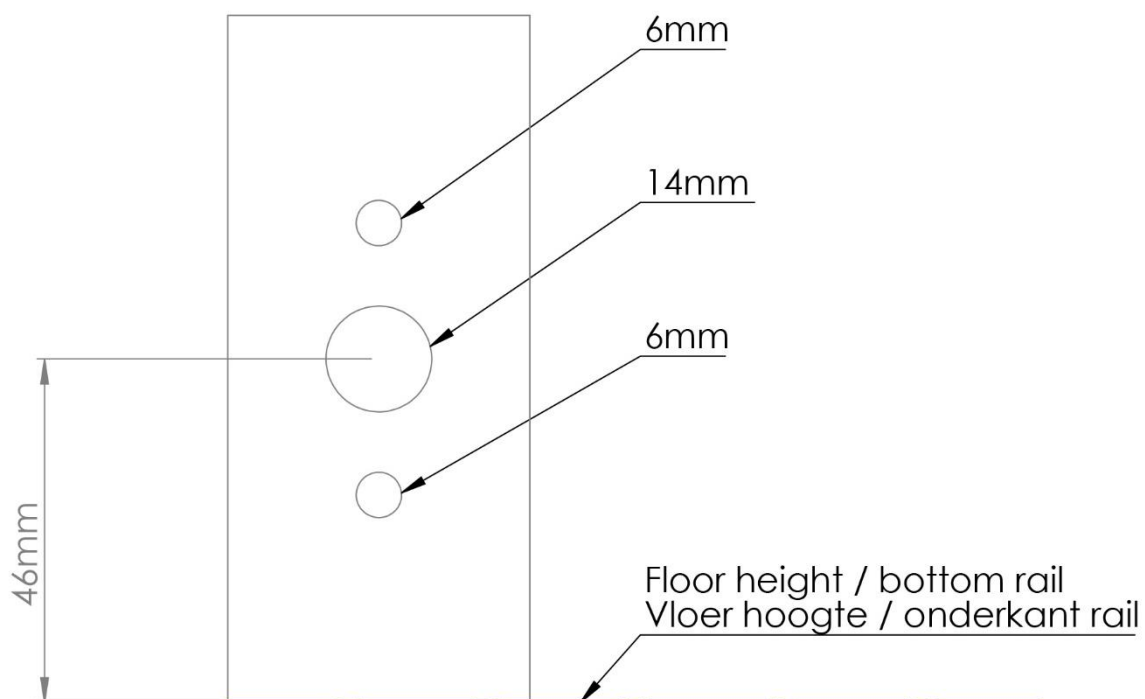


10. Test de werking.



2. Boormal

Drilling template / Boormal



A4 print - Scale 1:1