



Meer ruimte creëren
Créer de l'espace

Het SUNFLEX glasschuifstelsel SF20
Le système coulissant tout-verre SF20 de SUNFLEX

SUNFLEX 

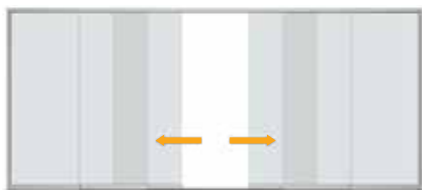


Schuifstelsel SF20 // Système coulissant SF20

Het SUNFLEX glasschuifstelsel SF20 biedt de mogelijkheid, om de afzonderlijke schuifvleugels horizontaal naar één of twee kanten parallel te verschuiven. Bij het sluiten van de eerste schuifvleugel worden de overige schuifvleugels door geïntegreerde meenemers eveneens automatisch gesloten. Door de aan de onderkant ondersteunende constructie kunnen heel grote openingsbreedtes zonder bijkomende daksteunen gerealiseerd worden. De onderaan kogelgelagerde loopwagens zorgen voor een optimale en soepele loop van de afzonderlijke schuifvleugels. Door de hoogtecompensatie van de plafondrails tot 20 mm en de hoogteaanpassing van de loopwielen tot 5 mm compenseert het bouwstelsel hoogteverschillen van een dakrand of bovendorpel probleemloos en is een snelle, eenvoudige montage mogelijk.

Le système coulissant tout-verre SF20 de SUNFLEX offre la possibilité de faire coulisser horizontalement les vantaux parallèlement vers un ou deux côtés. Quand on ferme le premier vantail, les autres vantaux se ferment automatiquement grâce à la fonction d'entraînement intégrée. La construction à fixation par le bas permet d'élargir fortement les ouvertures sans supports de toit supplémentaires. Le chariot inférieur sur roulements à billes assure le fonctionnement optimal et lisse des vantaux coulissants individuels. Grâce à la compensation en hauteur du rail jusqu'à 20 mm et au réglage de la hauteur des galets de roulement jusqu'à 5 mm, le système coulissant compense facilement les tassements de construction d'un avant-toit ou d'un montant et permet un montage rapide et aisé.

Hanteren // Manutention



Het openingspaneel ontgrendelen en verschuiven
Déverrouillage et coulissement du vantail d'ouverture



De ingebouwde meenemer schuift
Déplacement aisé des éléments



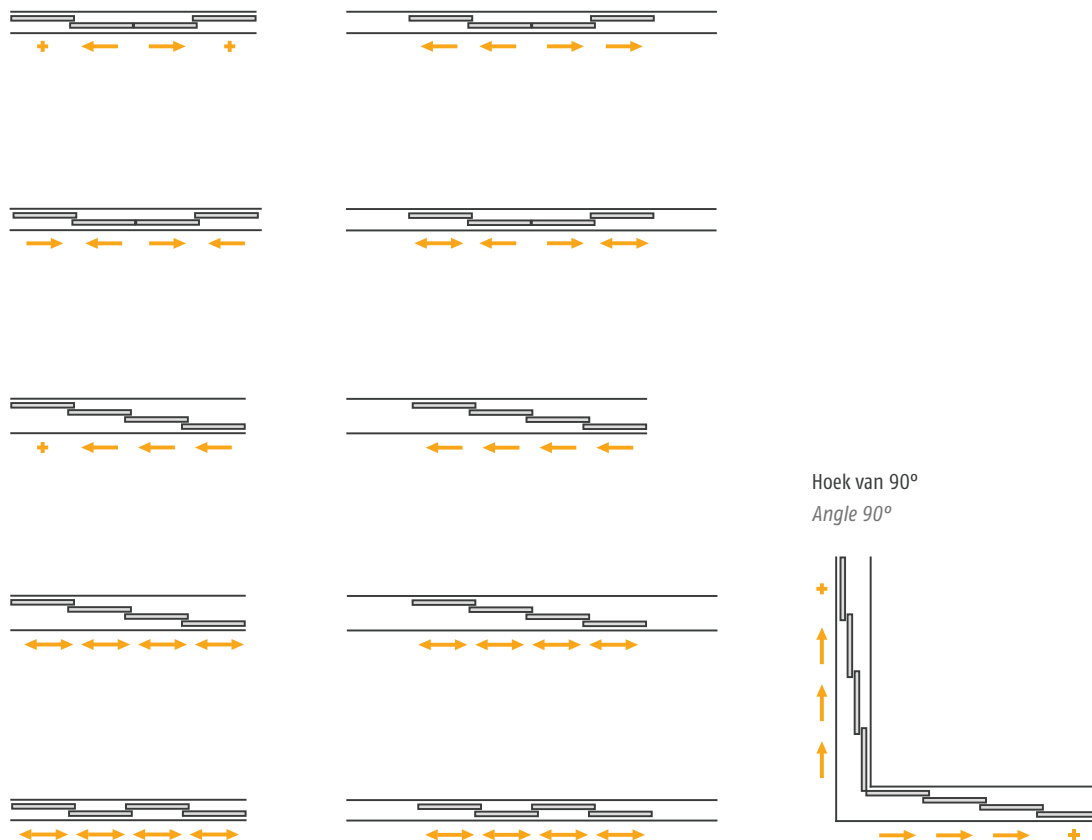
Grote doorgangen mogelijk bij het openen van de elementen
Grand espace d'ouverture lorsque les éléments sont ouverts



Systeeminformatie // Caractéristiques

- Staand schuifstelsysteem
- Schuift naar links en/of rechts open
- Volglas-schuifstelsysteem, 15 MM paneel-inbouwdiepte
- De geluiddemping R_w bedraagt naar 17 dB conform DIN EN ISO 10140-2
- Doorbuiging glas Klasse 4 nach DIN EN 12211/12210 (10 MM glas)
- Herhaalde druk en vacuümtest Klasse 4 nach DIN EN 12211/12210 (10 MM glas)
- Zekerheid test Klasse 4 nach DIN EN 12211/12210 (10 MM glas)
- Met 1-, 2-, 3-, 4-, 5- of 6-sporige rails onder en boven
- Eenvoudig in het gebruik dankzij de automatische meenemerfunctie voor de schuifpanelen
- De onderrail met anti-sliplaag kan worden verzonken om een drempelvrije doorgang te creëren
- De schuifpanelen zijn zowel aan de binnen- als buitenkant te vergrendelen, en af te sluiten (optie)
- Vrije afwatering en eenvoudig te reinigen door optimale inkorting van de loopvlakken
- Voorzien van enkelvoudig veiligheidsglas (ESG)
- Met een glasdikte van 8 of 10 MM
- RAL-poedercoating en Eloxal conform EURAS
- *Système coulissant au sol*
- *Au choix, à coulissement vers la gauche et/ou vers la droite*
- *Système coulissant entièrement vitré, épaisseur de vantail de 15 mm*
- *Isolation aux bruits aériens $R_w = 17$ dB selon DIN EN ISO 10140-2*
- *Mesure de la flexion classe 4 conformément à la norme DIN EN 12211/12210 (10 mm verre)*
- *Test de pression/dépression classe 4 conformément à la norme DIN EN 12211/12210 (10 mm verre)*
- *Test de sécurité 4 conformément à la norme DIN EN 12211/12210 (10 mm verre)*
- *Avec âmes de roulement et de guidage à 1, 2, 3, 4, 5 ou 6 voies*
- *Grand confort d'utilisation grâce à la fonction d'entraînement des vantaux coulissants*
- *Le rail au sol muni d'un revêtement antidérapant peut être encastré pour permettre l'accessibilité aux personnes à mobilité réduite*
- *Verrouillage des vantaux coulissants à l'intérieur ou à l'extérieur avec une serrure (en option)*
- *L'optimisation de la longueur des âmes de roulement facilite l'évacuation d'eau et le nettoyage*
- *Vitrage avec verre de sécurité trempé (ESG)*
- *Des épaisseurs de verre de 8 ou 10 mm sont possibles*
- *Laquage disponible pour toute la palette RAL ou anodisation selon la norme EURAS*

Voorbeelden van lay-out / geometrie // Exemples géométries



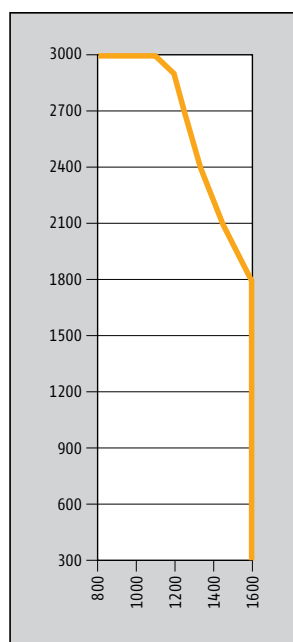
Standaard rails onderzijde
Rail standard

Met een rails verlenging
Avec prolongement du rail

Hoek van 90°
Angle 90°

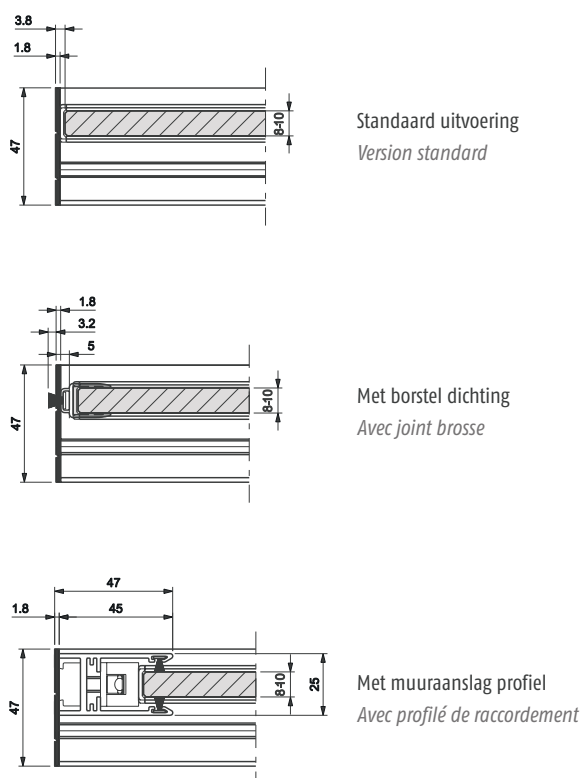
Bijzondere lay-outs / geometrie op aanvraag
D'autres géométries sur demande

Schema paneelformaat // Diagramme de dimension des vantaux



Speciale maten op aanvraag (Afmetingen in MM)
Dimensions spéciales sur demande (Dimensions en mm)

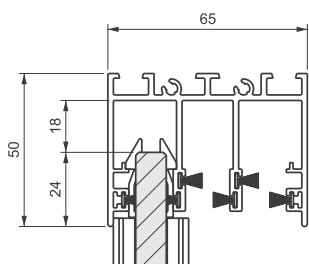
Aansluiting zijwand // Raccord mural latéral





Ook als aantrekkelijk en praktisch interieurbeglazing bijv. inloopkleedkamers of -wandkasten is de SF20 ideaal.
SF20 est idéal aussi comme solution de vitrage intérieur attrayant et pratique par exemple pour les dressings ou pour les armoires.

Rails onderzijde en rails bovenzijde // *Profils hauts et bas*

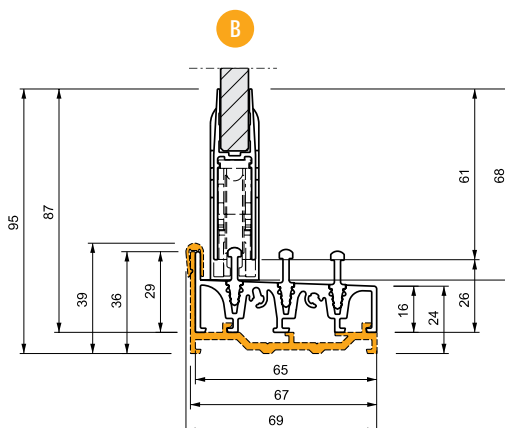


A

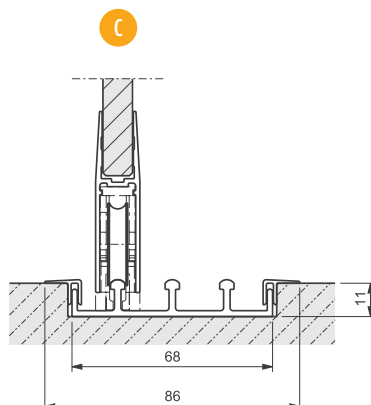
- A** Rails systemen beschikbaar vanaf 1 spoor t/m 6 sporen.
Les profilés hauts sont disponibles de une à six voies.

- B** Rails systemen beschikbaar vanaf 2 spoor t/m 6 sporen.
 • Bevestigingsprofiel (optioneel)
Tous les profilés bas sont disponibles de deux à six voies.
 • Profil de montage (optionnel)

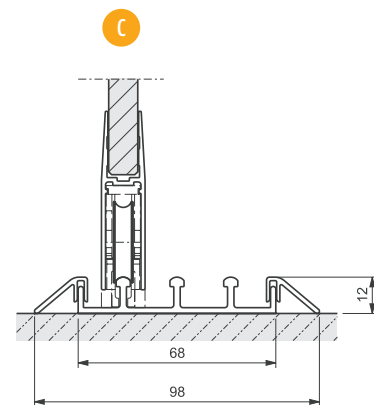
- C** Rails systemen beschikbaar vanaf 1 spoor t/m 5 sporen.
Tous les profilés bas sont disponibles de une à cinq voies.



B



C



C

Productinnovaties // Innovations de produits



SF20 volglas systeem
SF20 système coulissant entièrement vitré



SF20 met verticale profielen (optie)
SF20 avec des profils verticaux (option)

NIEUW



SF20 met verticale profielen en sporten (optie)
SF20 avec profils et échelons verticaux (option)

NIEUW

Altijd een stap vooruit // Toujours une longueur d'avance



Hoogteverschillen compenseren
De bovenrail kan hoogteverschillen tot 16-20 MM compenseren.

Compensation de hauteur
Le rail de plafond compense des tolérances de hauteur jusqu'à 20 mm.



Afwatering en reiniging
Vrije afwatering en eenvoudige reiniging van de onderrail dankzij de schuine onderconstructie en de ingekorte loopvlakken.

Écoulement de l'eau et nettoyage
Écoulement de l'eau sans pression et nettoyage ultra facile des rails inférieurs grâce à la structure inclinée au sol et à la longueur optimale des traverses.



Afdichting
De gesloten panelen overlappen elkaar in gesloten toestand met zo'n 25 MM en dat zorgt voor maximale transparantie, permanente ventilatie en optimale bestendigheid tegen slagregens.

Étanchéité
Le système garantit une transparence maximale, une ventilation permanente ainsi qu'une bonne résistance à la pluie battante grâce à un recouvrement de 25 mm des vantaux en position fermée.



In hoogte verstelbaar
Ter compensatie van eventuele verzakkingen kunnen de loopwielen ook in ingebouwde toestand nog tot 5 mm in hoogte worden veresteld.

Réglage de la hauteur
Pour compenser les tolérances de construction, il est possible de régler jusqu'à 5 mm la hauteur des galets de guidage encastrés.



Loopwagens
De loopwagenbehuizing, en hoogteaanpassing zijn versterkt en geoptimaliseerd. Verbeterde lagers en looprollen garanderen optimale loopeigenschappen.

Chariot
Le corps du chariot, la coulisse (palier de roulette) et l'ajustement en hauteur ont été renforcés et optimisés. Des paliers et des roulettes améliorés garantissent de meilleures propriétés de roulement.



Meeneem functie
De nieuwe eenzijdige meeneemers trekken de schuifvleugel automatisch mee bij het sluiten en maken een eenvoudigere reiniging van het glas mogelijk.

Fonction d'entraîneur
Les nouveaux entraîneurs unilatéraux entraînent automatiquement les châssis coulissants suivants en se fermant et permettent un nettoyage plus facile des verres.



Barrière vrij wonen

De optionele vlakke bodem rail (hoogte = 13 MM) is bijzonder goed geschikt voor gebruik binnenshuis „obstakelvrij“ opbouw/verzonken.

Habitation pour des personnes à mobilité réduite

En option nous proposons le rail plat (hauteur = 13 mm) qui est particulièrement approprié pour l'intérieur pour des » habitations adaptés pour personnes à mobilité réduite.

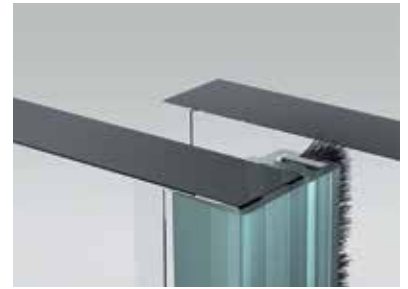


Montageprofielen

De optioneel verkrijgbare montageprofielen vereenvoudigen niet alleen de montage van de vloerrails, maar ze hebben ook geen zichtbare schroefverbindingen.

Profils de montage

Le profil de montage disponible en option simplifie non seulement le montage du rail au sol mais rend en plus le boulonnage invisible.



Verticale kader

Verticale kozijn hogere waterdichtheid en windbestendigheid door optioneel verkrijgbare verticale afdichting met borstels.

Cadre vertical

Cadre vertical en option avec joints brosse pour une meilleure étanchéité à la pluie et au vent.



NIEUW

SF20 met verticale profielen (optie)

SF20 avec des profils verticaux (option)



Wandzijdige vergrendelingschuif

Met de nieuwe vlakke sluiting in het buitenkader kan de schuifdeur heel eenvoudig en zonder bukken ver- en ontgrendeld worden.

Glissière de verrouillage latéral

Avec la nouvelle fermeture à fleur dans l'encadrement extérieur, la porte coulissante est facile à verrouiller et à déverrouiller sans se baisser.



Sluiting

De panelen kunnen als optie aan de binnen- of buitenkant worden voorzien van een komgreep, een slot of een vergrendeling.

Verrouillage

Il est possible de prévoir en option une poignée coquille, une serrure et un verrouillage des vantaux à l'intérieur et à l'extérieur.

Handvat vormen // Types de poignées



- 1 Kunststof knop*, *Ø 50 MM
- 2 Edellaal knop*, *Ø 50 MM
- 3 Edellaal komgreep, Ø 80 MM
- 4 Wandzijdige vergrendelingschuif
- 5 Aluminium handvat
- 6 RVS slot met profielcilinder buiten, knop binnen
- 7 RVS slot met profielcilinder buiten, knop binnen met contra kast (midden)
- 8 Edellaalgreep incl. cilinder
- 9 Edellaalgreep incl. cilinder met tegen-kast (midden)

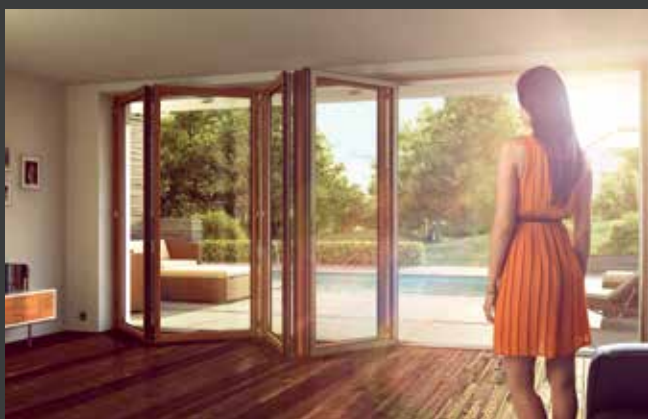
- 1 Poignée en matière plastique, Ø 50 mm
- 2 Poignée en acier inoxydable, Ø 50 mm
- 3 Poignée coquille en acier inoxydable, Ø 80 mm
- 4 urseur de verrouillage côté mur
- 5 Poignée alu
- 6 Poignée inox avec cylindre extérieur, poignée intérieur
- 7 Poignée inox avec cylindre extérieur, poignée intérieur (centre)
- 8 Poignée inox avec cylindre
- 9 Poignée inox avec cylindre et gâche (centre)



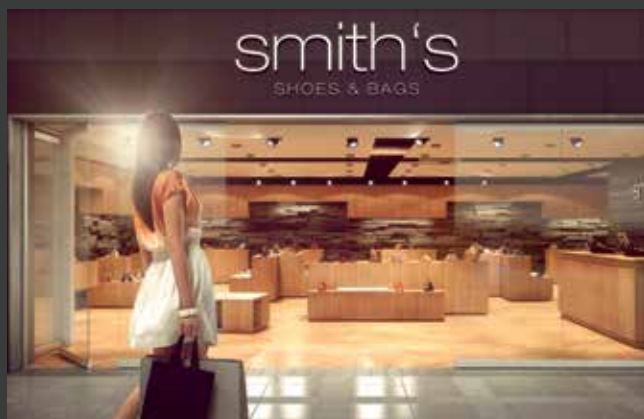
Schuifsystemen
Systèmes coulissants



Schuif-/draaisystemen
Systèmes coulissants-pivotants



Vouwsystemen
Baies vitrées pliantes



Horizontale schuifwanden
Systèmes de parois coulissantes horizontales



Terrasoverkapping
Grâce au toit de terrasse

