

# FIESTA 42

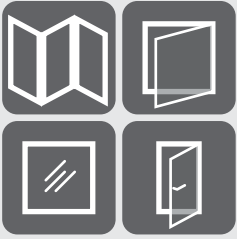

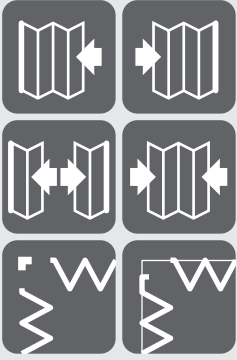
Faltwand • Fenster • Festverglasung  
*Folding door • Window • Fixed glazing*

Produktinformation • Technische Zeichnungen  
*Product Information • Technical Drawings*



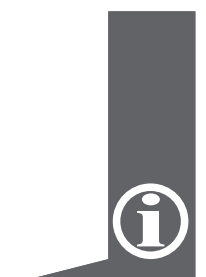
System	System	F-FI42_	4 – 8
Faltwand Flügeldiagramm	<i>Folding Door Panel diagram</i>	35	9
Faltwand: Übersicht – Innen öffnend	<i>Folding Door: Overview – Inward opening</i>	00	10
Faltwand: Übersicht – Aussen öffnend	<i>Folding Door: Overview – Outward opening</i>	00.01	11
Faltwand: Übersicht	<i>Folding Door: Overview</i>	00.02	12
Faltwand: Übersicht	<i>Folding Door: Overview</i>	00.03	13
Fenster: Übersicht	<i>Window: Overview</i>	00.04	14
Faltwand	<i>Folding Door</i>	F-FI42_	
Deckenanschluss; innen öffnend	<i>Top track; inward opening</i>	01	15
Deckenanschluss; aussen öffnend	<i>Top track; outward opening</i>	01.02	15
Bodenanschluss mit Anschlag; Sprosse	<i>Floor track; top hung</i>	02	16
Bodenanschluss mit Anschlag; aussen öffnend	<i>Floor track; outward opening</i>	02.02	16
Bodenanschluss versenkbar; innen öffnend	<i>Flush floor track, top hung; inward opening</i>	03	17
Bodenanschluss versenkbar; aussen öffnend	<i>Flush floor track, top hung; outward opening</i>	03.02	17
Bodenanschluss unten laufend, mit Anschlag; innen öffnend	<i>Floor track, bottom running; inward opening</i>	04	18
Bodenanschluss unten laufend, mit Anschlag; aussen öffnend	<i>Floor track, bottom running; outward opening</i>	04.02	18
Bodenanschluss unten laufend, versenkbar; innen öffnend	<i>Flush floor track, bottom running; inward opening</i>	05	19
Bodenanschluss unten laufend, versenkbar; aussen öffnend	<i>Flush floor track, bottom running; outward opening</i>	05.02	19
Wandanschluss Scharnierseite; innen öffnend	<i>Jamb, hinge side; inward opening</i>	06	20
Wandanschluss Scharnierseite; aussen öffnend	<i>Jamb, hinge side; outward opening</i>	06.02	20
Wandanschluss Flügelseite; innen öffnend	<i>Jamb, opening side; inward opening</i>	07	21
Wandanschluss Flügelseite; aussen öffnend	<i>Jamb, opening side; outward opening</i>	07.02	21
Wandanschluss Flügelseite Tribloc; innen öffnend	<i>Jamb, opening side with 3-point lock; inward opening</i>	08	22
Mitte öffnend: 1L + 1R, innen öffnend, mit Tribloc	<i>Centre opening: 1L + 1R, inward opening, with 3-point lock</i>	08.02	22
Mitte öffnend: 2L + 1R, innen öffnend, mit Tribloc	<i>Centre opening: 2L + 1R, inward opening, with 3-point lock</i>	08.04	23
Wandanschluss Flügelseite Tribloc; aussen öffnend	<i>Jamb, opening side with 3-point lock; outward opening</i>	09	23
Mitte öffnend: 1L + 1R, aussen öffnend, mit Tribloc	<i>Centre opening: 1L + 1R, outward opening, with 3-point lock</i>	09.02	24
Mitte öffnend: 2L + 1R, aussen öffnend, mit Tribloc	<i>Centre opening: 2L + 1R, outward opening, with 3-point lock</i>	09.04	24
Wandanschluss bei gerader Elementzahl; innen öffnend	<i>Jamb opening side for even number of panels; inward opening</i>	10	25
Wandanschluss bei gerader Elementzahl; aussen öffnend	<i>Jamb opening side for even number of panels; outward opening</i>	10.02	25
Flügelverbindung; innen öffnend	<i>Mullion detail; inward opening</i>	11	26
Flügelverbindung; aussen öffnend	<i>Mullion detail; outward opening</i>	11.02	26
Mitte öffnend: 1L + 1R; innen öffnend	<i>Centre opening: 1L + 1R; inward opening</i>	12	27
Mitte öffnend: 1L + 1R; aussen öffnend	<i>Centre opening: 1L + 1R; outward opening</i>	12.02	27
Mitte öffnend: 2L + 1R; innen öffnend	<i>Centre opening: 2L + 1R; inward opening</i>	13	28
Mitte öffnend: 2L + 1R; aussen öffnend	<i>Centre opening: 2L + 1R; outward opening</i>	13.02	28
Mitte öffnend: 2L + 2R; innen öffnend	<i>Centre opening: 2L + 2R; inward opening</i>	14	29
Mitte öffnend: 2L + 2R; aussen öffnend	<i>Centre opening: 2L + 2R; outward opening</i>	14.02	29
Eckverbindung 90°; fester Pfosten	<i>Corner post 90°; fixed</i>	15	30
Eckverbindung 90°; innen öffnend (1L + 3R)	<i>Corner post 90°; inward opening (1L + 3R)</i>	16	30
Eckverbindung 90°; mitlaufender Pfosten (1L + 2R)	<i>Corner post 90°; sliding (1L + 2R)</i>	16.02	31
Eckverbindung 135°	<i>Corner post 135°</i>	17	31

Festverglasung	<i>Fixed glazing</i>	F-FI42_	
Festverglasung	<i>Fixed glazing</i>	18	32
Festverglasung mit Abdeckprofil	<i>Fixed glazing with closure profile</i>	19	32
Falwand mit Brüstung	<i>Folding Door with still profile</i>	20	33
Faltwand mit Oberlicht	<i>Folding Door with fanlight</i>	20.02	33
Fenster	<i>Window</i>	F-FI42_	
Dreh- / Kipp-Fenster	<i>Tilt and turn window</i>	21	34
Doppelflügel Fenster	<i>Double window</i>	22	34
Zubehör	<i>Accessories</i>	F-FI42_	
Fenster, auswärts öffnend; verschlusseitig	<i>Window, outward opening; locking side</i>	26	35
Fenster, ausw. öffnend; verschlusseit. (Flügelbreite >1500)	<i>Window, outw. opening; locking side (Panel width &gt;1500)</i>	26.02	35
Fenster, auswärts öffnend; klappscheren-seitig	<i>Window, outward opening; mechanism side</i>	27	36
Fenster, auswärts öffnend; oben	<i>Window, outward opening; top side</i>	28	36
Faltwand: Wandanschluss, Scharnierseite, mit Fensterflügel	<i>Folding Door: Jamb, hing side, with window sash</i>	29	37
Faltwand: Deckenanschluss, innen öffnend, mit Fensterflügel	<i>Folding Door: Top track, inward opening, with window sash</i>	30	37
Faltwand: Bodenanschluss, innen öffnend, mit Fensterflügel	<i>Folding Door: Floor track, inward opening, with window sash</i>	31	38
Faltwand: Flügelverbindung, innen öffnend, m. Fensterflügel	<i>Folding Door: Mullion detail, inw. opening, with window sash</i>	32	38
Faltwand: Dreh- / Kipp-Fenster mit Sprosse	<i>Folding Door: Tilt and turn windows with transom</i>	33	39
Faltwand: Deckenanschluss, aussen öffnend, mit Kippflügel	<i>Folding Door: Top track, outward opening, with tilt window</i>	34	40
Kippfenster innen öffnend mit Motor KS2	<i>Tilt window, engine option KS2</i>	36	41
Klappfenster, auswärts öffnend, option mit Motor KS2	<i>Window outward opening, engine option KS2</i>	26.04	41
Netzteil Motor KS2	<i>Power adapter engine KS2</i>	25	42
Ausgleichsprofil	<i>compensation profile</i>	23	43
Glasleisten und Glasdicken	<i>Glazing beads and glass thickness</i>	24	43
Aufdoppelung	<i>Extension profile</i>	25	44
Minimale Fenstergrößen	<i>Minimum window dimension</i>	36	45

	<p><b>Komplettsystem</b> Das System FIESTA 42 umfasst Faltwände, Einfach- und Doppelfenster, nach aussen öffnende Fenster, Festverglasungen und Türen. Es handelt sich dabei um ein Aluminium-Rahmensystem mit thermisch nicht getrennten Profilen. Alle sind einfach kombinierbar dank aufeinander ausgerichteter Profilluten. Mit den dazu passenden Ausgleichsprofilen, Eckpfosten, Rahmen-verbretterungen etc. lässt sich die Verglasung an die verschiedensten Bauformen anpassen.</p>	<p><b>Complete system</b> <i>FIESTA 42 comprises folding doors, single and double windows, outward opening windows, fixed glazing and doors, made from aluminium profile frames without thermal break. All can easily be combined as they have matching profile grooves. Using integrated compensation profiles, corner posts, extension profiles etc., all types of diverse building requirements can be met.</i></p>
	<p><b>Faltwand</b> aus thermisch nicht getrennten Aluminiumprofilen.</p>	<p><b>Folding door</b> <i>constructed from non-thermal aluminium sections.</i></p>
	<p><b>Konfiguration</b> <b>Öffnung:</b> nach links, rechts, mittig oder beidseitig; nach innen oder aussen faltend. <b>Ecken</b> Faltwände können übers Eck zusammenlaufen, mit festem oder mitlaufendem Pfosten. Standardecken mit 90° oder 135°. <b>Gestaltung</b> In die Faltwandelemente lassen sich auch Sprossen, Fensterflügel oder Lüfter integrieren. Fensterflügel können im Element des scharnierseitigen Wandanschluss eingesetzt werden. Bei aussen öffnenden Faltwandelementen lassen sich nur Kippflügel im Bereich oberhalb des Faltwandgriffes einsetzen.</p>	<p><b>Configuration</b> <b>Opening:</b> to the left, to the right, in the middle or both ways; stacking inside or outside. <b>Corners</b> <i>Folding doors can meet at corners, with fixed or sliding posts. Standard corners of 90° or 135°.</i> <b>Design freedom</b> <i>Transoms, windows, vents etc. can be incorporated. Windows can be used in the element of the hinge-side jamb. By outside opening Folding elements only tilt sash can be used, which are placed above the folding door handle.</i></p>
	<p><b>Besonderheiten</b> Der Anschlag dieser Bodenschiene kann abgeklappt werden, um ein Stolpern zu verhindern.</p>	<p><b>Characteristic features</b> <i>The flush track option has a folding weather bar to eliminate trip hazard when the doors are open.</i></p>


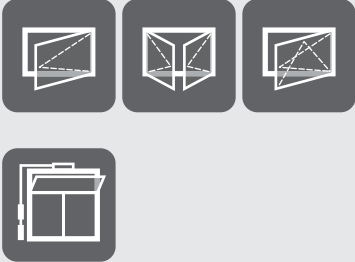




	<p><b>Aufhängung</b> Die Faltwand kann wahlweise oben hängend oder unten aufstehend geliefert werden. Wir empfehlen, die Faltwand immer möglichst oben hängend auszuführen, da die Gefahr einer Verschmutzung im Bereich der Laufrollen wesentlich kleiner ist. Höhenverstellbare Laufwagen oben oder unten ermöglichen ein einfaches Nachjustieren der eingebauten Faltwand. Kardanisch gelagerte Laufrollen mit Kugellager aus Edelstahl.</p>	<p><b>Suspension</b> <i>The folding door is available in the following options: Top hung or floor supported. We recommend the doors be top hung wherever possible, as the effect of dirt accumulating in the floor track is considerably reduced with this option. Height adjustable bogie trolleys above or below allow for simple readjustment of doors after installation. Cardanic rollers with stainless steel ball bearings.</i></p>
	<p><b>Reinigung</b> Ausziehbare Scharnierdorne erleichtern bei nach innen faltenden Flügeln den Zugang zur Aussenseite für die Scheibenreinigung.</p>	<p><b>Cleaning</b> <i>On inward folding doors, removable hinge pins allow access to the outside panels for cleaning purposes.</i></p>
	<p><b>Verschlussarten</b> Standard: Öffnung von innen mit Flachgriffen 180°. Bei ungerader Elementzahl kann das erste Element wie eine Türe geöffnet werden. Beidseitig öffnend mit Zylinderausschnitt: Stangenverschluss 3 Punkt mit Handgriff gerade 180° auf der Seite, nach der die Faltwand öffnet und Handgriff gekröpft gegenüber. Bei stärkerer Nutzung: Triblocschloss mit Zylinderausschnitt, Türfalle und Schliessblech. Details zu den verschiedenen Griffvarianten finden Sie in der Sunparadise Griffdokumentation.</p>	<p><b>Lock types</b> <i>Standard: opening from the inside with shootbolts operated by 180° flat handles. With uneven number of elements, the first element can be used like a door. Opening from both ends with cylinder cut-out: 3-way bar lock with 180° straight handle on the folding side and cranked handle on the opposite side. For heavy-duty use: 'Tribloc' Three point lock with cylinder cut-out, catch and plate. Details about the different handle types, see the Sunparadise handle documentation.</i></p>
	<p><b>Technische Details</b> Alle Beschläge aus korrosionsbeständigen Werkstoffen.</p>	<p><b>Technical Details</b> <i>All ironmongery parts are made of corrosion resistant materials.</i></p>
	<p><b>Prüfungen</b> Die aktuellen Prüfwerte unserer Systeme finden Sie auf <a href="http://www.sunparadise.com">www.sunparadise.com</a> unter Prüfzeugnisse.</p>	<p><b>Inspections</b> <i>See the current test values of our systems on <a href="http://www.sunparadise.com">www.sunparadise.com</a> under test certificates.</i></p>
	<p><b>Dichtungen</b> Als Standard werden alle Systemdichtungen in schwarz ausgeführt (silikonfrei, gleitpolymerbeschichtet). Bei Wahl der Optionen (grau/weiß) werden alle bei geschlossenem Zustand sichtbaren Dichtungen farbig ausgeführt.</p>	<p><b>Seals</b> <i>Standardly all system seals are manufactured in black (silicone-free, coated with anti-friction polymers). In the choice of options (grey/white), all seals visible in closed state are executed in colour.</i></p>



	<p><b>Verglasung</b> Verglasung: 4 – 27mm</p>	<p><b>Glazing</b> <i>Glazing: 4 – 27mm</i></p>
	<p><b>Dimensionen</b> Elementbreite: max. 1'000mm Elementhöhe: max. 2'700mm Gewicht: max. 60kg Schienenlänge ohne Stoss: max. 6'700mm (siehe Flügeldiagramm zur Dimensionierung)</p>	<p><b>Dimensions</b> <i>Panel width: max. 1'000mm Panel height: max. 2'700mm Weight: max. 60kg Track length without joint: max. 6'700mm (Cf. panel diagram for dimensioning)</i></p>
	<p><b>Griff- und Verschlussvarianten</b> Beachten Sie dazu die aktuelle Version der Griffdokumentation auf <a href="http://www.sunparadise.com">www.sunparadise.com</a>.</p>	<p><b>Handle and closure solutions</b> <i>Please note the current version of the handle documentation on <a href="http://www.sunparadise.com">www.sunparadise.com</a>.</i></p>
	<p><b>Bestellungen</b> Verwenden Sie für Ihren Auftrag die aktuellen Bestellformulare auf <a href="http://www.sunparadise.com">www.sunparadise.com</a>.</p>	<p><b>Orders</b> <i>Use the current order forms for your order on <a href="http://www.sunparadise.com">www.sunparadise.com</a>.</i></p>



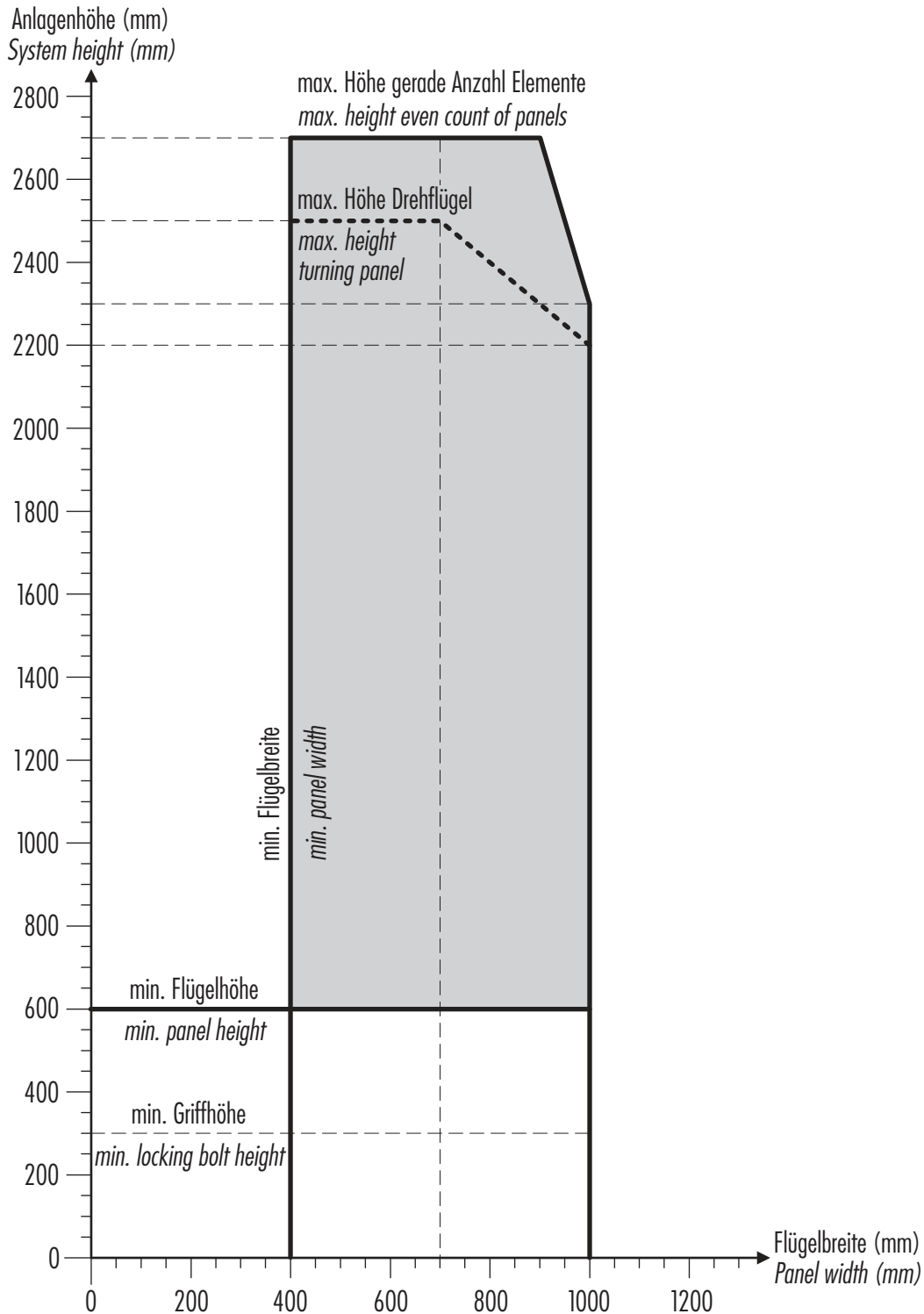
	<p><b>Fenster</b> Individuelles Sortiment von Einzel- und Doppelflügel Fenstern.</p>	<p><b>Window</b> <i>Versatile programme of single and double windows.</i></p>
	<p><b>Konfiguration</b> Dreh-, Kipp- und Drehkipp-Fenster; Doppelflügel-Fenster sowie Klappfenster nach aussen ausführbar. Stulpflügel im Standard mit einem Auflaufschnäpper. Fensterbeschlag optional verdeckliegend erhältlich (Fensteröffnung auf 110° beschränkt). Oberlichter können als Kippfenster mit Schnäpper, Kurbelstange, Handhebel oder elektrischem Kettenmotor (24V inkl. Netzteil) ausgeführt werden. Nach aussen öffnende Fenster wählbar mit Handgriff oder elektrischem Kettenmotor (24V inkl. Netzteil). Der Motor sitzt bei beiden Varianten auf dem Rahmen und der kann bis max. 200mm eingestellt werden. Synchronlauf mehrerer Fensterantriebe möglich.</p>	<p><b>Configuration</b> <i>Turn-tilt and tilt-and-turn window; Double-sash windows and folding windows can be exported to the outside. Gutter in the standard with a casserole. Window fitting optional concealed available (limited to 110 °). Fanlights can be designed as tilting windows with catch, crank shaft, hand lever or electric chain motor (24V incl. Power supply). Outward-opening window selectable with handle or electric chain motor (24V incl. Power supply). The engine sits in both variants on the frame and can be up to max. 200mm can be adjusted. Synchronous operation of several window drives possible.</i></p>
	<p><b>Gestaltung</b> In die Fenster lassen sich auch Sprossen oder Lüfter integrieren. Fenster und Sprossen lassen sich auch durch Abschrägungen individuell gestalten.</p>	<p><b>Design</b> <i>Transoms or vents can be incorporated. Oblique corners and transoms allow wide design options.</i></p>
	<p><b>Dimensionen</b> Dreh- und Drehkippfenster bis: Breite: 1'200mm Höhe: 2'400mm Gewicht: 100kg/(130kg) Doppelfenster bis: Breite: 2'400mm Höhe: 2'400mm Gewicht: 200kg Kippfenster: bei Kurbelgetriebe sind mittels Zusatzscharen auch grössere Breiten möglich. Aussenöffnende Fenster: Breite: min. 360mm bis max. 2'400mm Höhe: min. 360mm bis max. 2'000mm Gewicht bei Höhe bis: 640mm bis max. 38kg 800mm bis max. 50kg 1'100mm bis max. 65kg 2'000mm bis max. 100kg  Die minimalen Fenstergrössen finden Sie in der Übersicht im Anhang.</p>	<p><b>Dimensions</b> <i>Turning and/or tilting windows up to:</i> <i>Width: 1'200mm</i> <i>Height: 2'400mm</i> <i>Weight: 100kg/(130kg)</i> <i>Double windows up to:</i> <i>Width: 2'400mm</i> <i>Height: 2'400mm</i> <i>Weight: 200kg</i> <i>Bottom hung windows can be made wider with additional shears.</i> <i>Outward opening windows:</i> <i>Width: min. 360mm up to 2'400mm</i> <i>Height: min. 360mm up to 2'000mm</i> <i>Weight by height:</i> <i>640mm up to 38kg</i> <i>800mm up to 50kg</i> <i>1'100mm up to 65kg</i> <i>2'000mm up to 100kg</i>  <i>The minimum window sizes you can find at the overview.</i></p>



	<p><b>Festverglasung</b> Flexible Ergänzung zu Fenstern und Türen; Füllung mit Isolierglas oder Dämmpaneelen.</p>	<p><b>Fixed glazing</b> <i>Flexible complement to windows and doors; with thermal glazing or insulated panels.</i></p>
	<p><b>Gestaltung</b> Abschrägungen etc. nach Kundenwunsch</p>	<p><b>Design</b> <i>Oblique corners etc. to project specification.</i></p>
	<p><b>Dimensionen</b> Sehr flexibel; maximale Transportgröße als Rahmen: 6'000mm x 2'400mm</p>	<p><b>Dimensions</b> <i>Very flexible; max. transport size of completed frame is: 6'000mm x 2'400mm</i></p>



Faltwand Flügeldiagramm  
Folding Door Panel diagram



Dieses Flügeldiagramm bezieht sich auf die Anlagenhöhe inklusive Rahmen; die Flügelbreite entspricht jeweils Anlagenbreite dividiert durch Anzahl Flügel. Das Flügelgewicht von maximal 60kg muss bei der Dimensionierung beachtet werden.

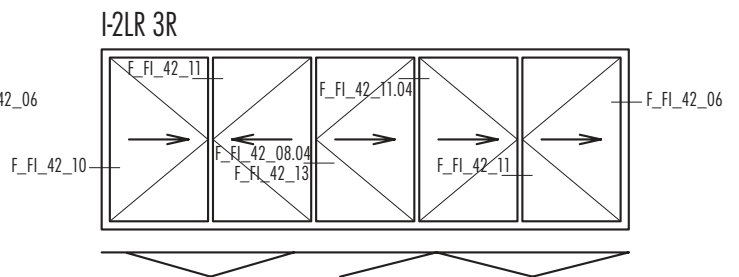
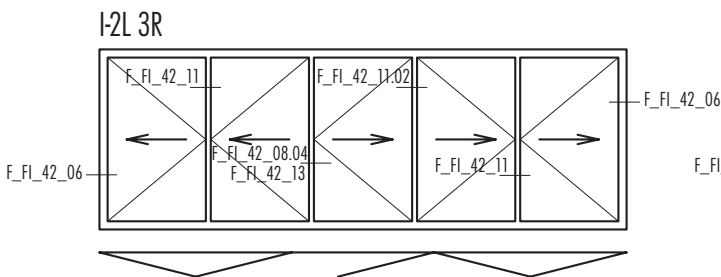
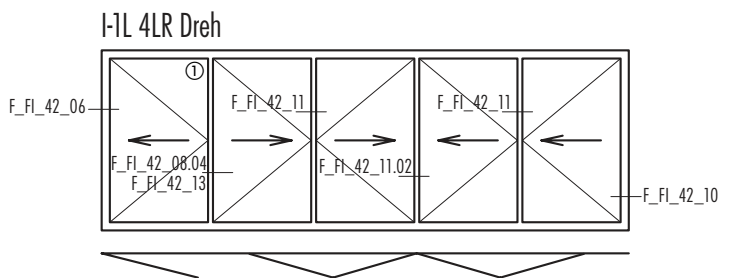
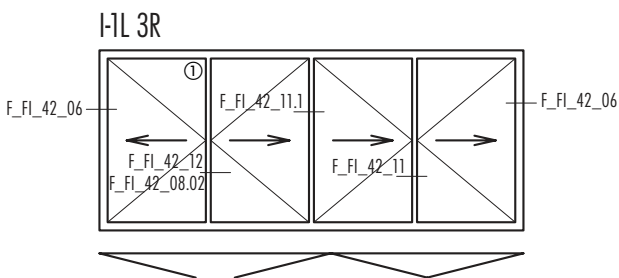
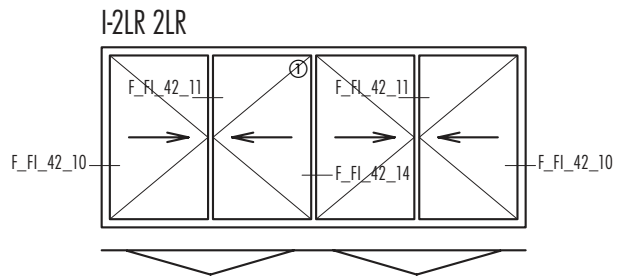
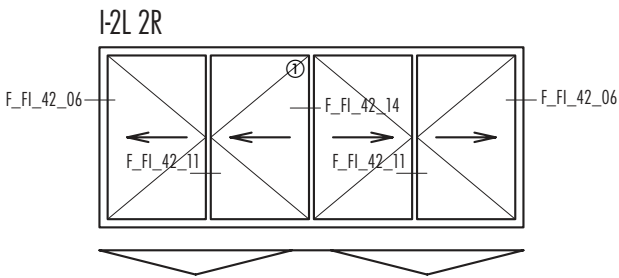
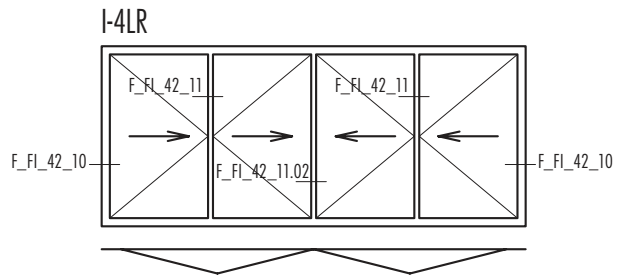
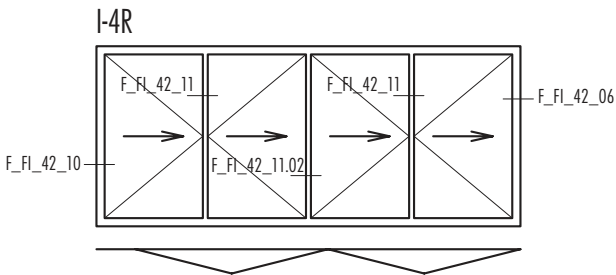
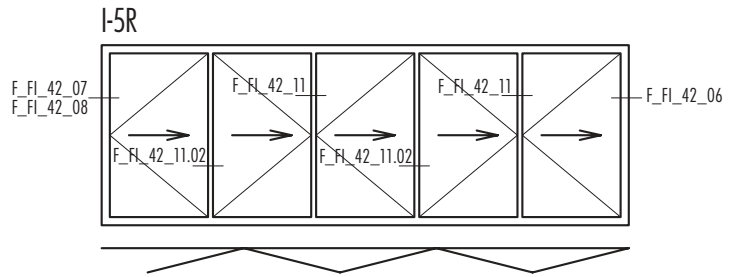
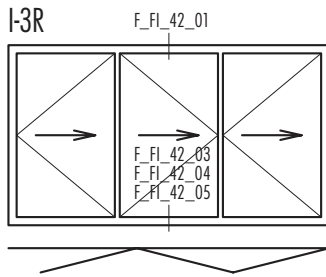
Flügelgewichte (kg) können wie folgt berechnet werden:

"2.6 x Anzahl mm Glas (Glassdicke) x Anlagenhöhe (m) x Flügelbreite (m)".

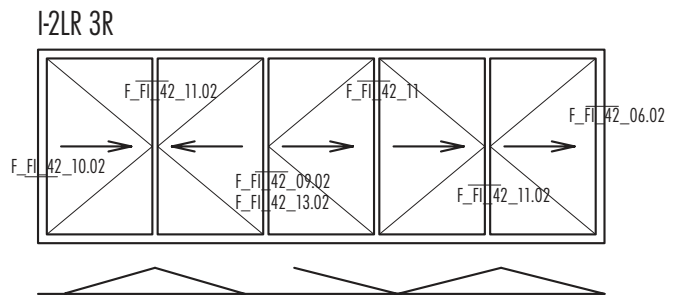
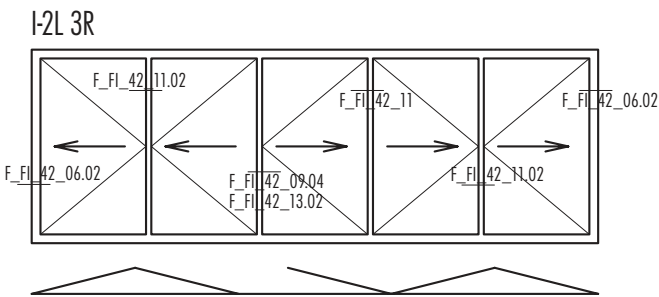
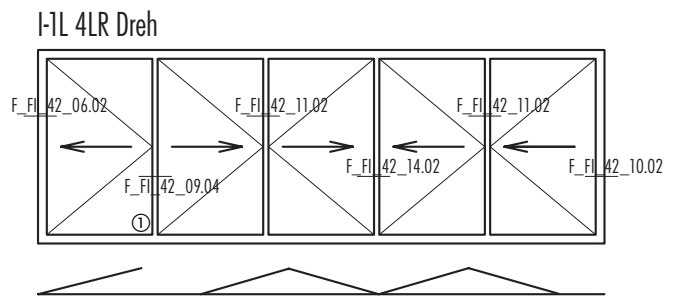
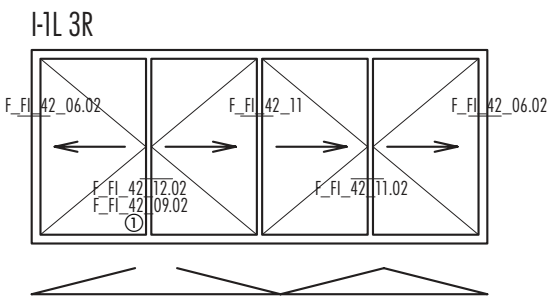
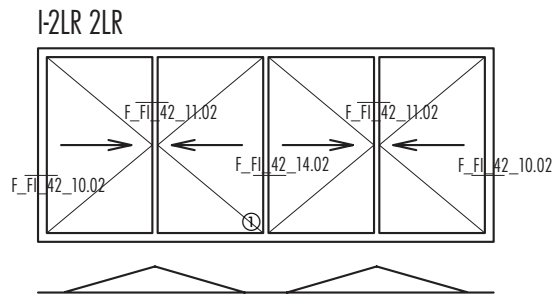
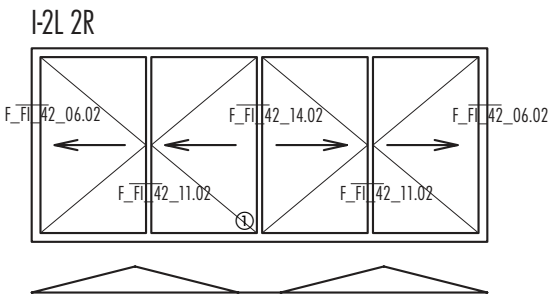
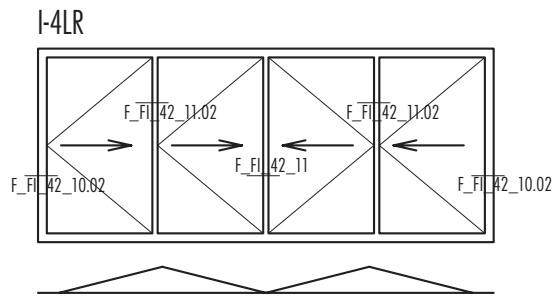
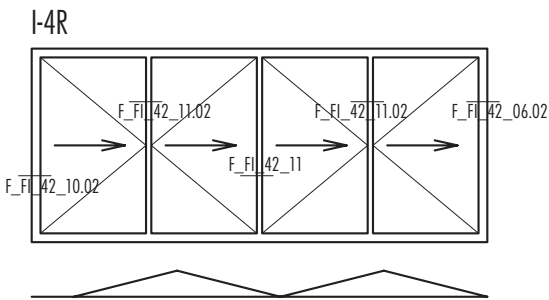
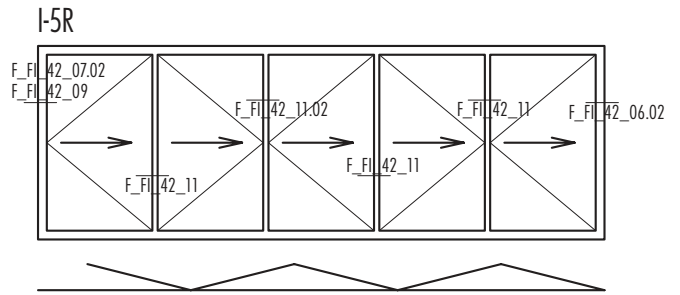
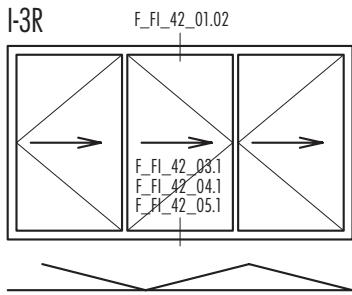
*This panel diagram refers to system dimensions including outer frame. Panel width is calculated as total width divided by number of panels. Please observe maximum panel weight of 60kg, calculating as follows:*

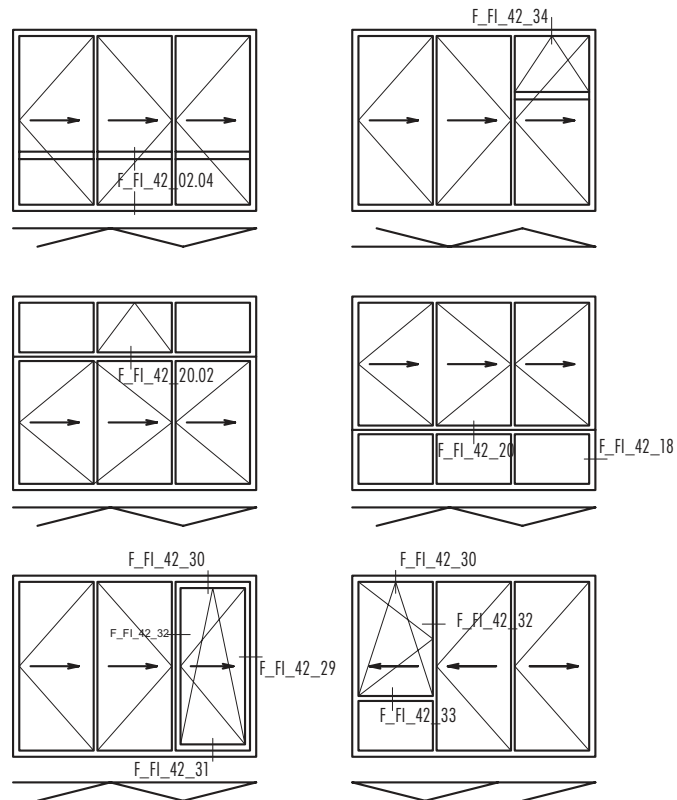
*"2.6 x sum of glass thicknesses (mm) x system height x panel width"*

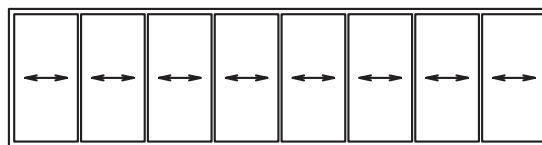
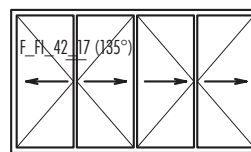
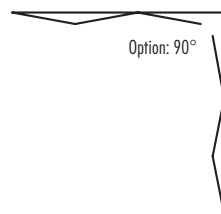
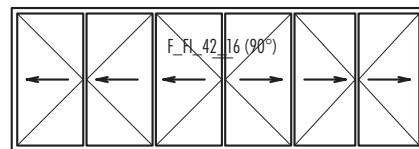
Faltwand: Übersicht – Innen öffnend  
 Folding Door: Overview – Inward opening

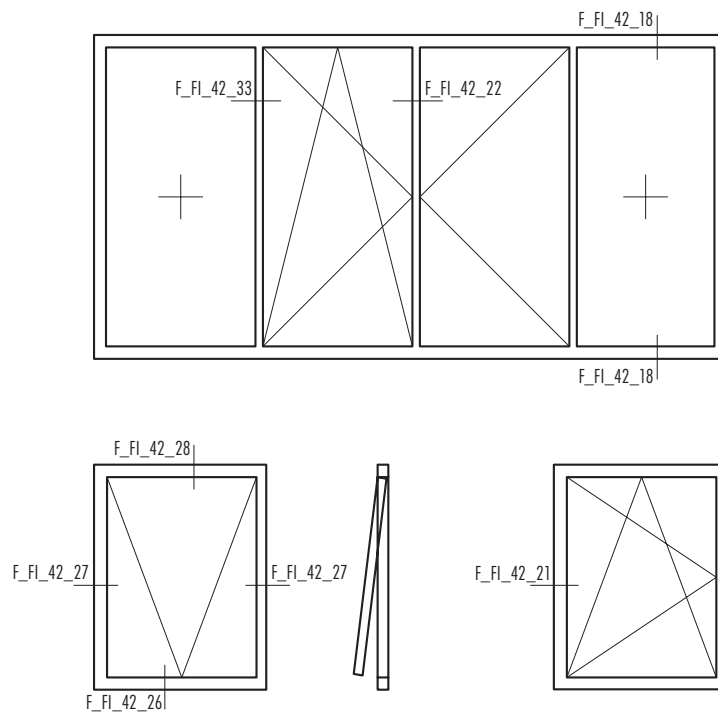


Faltwand: Übersicht – Aussen öffnend  
 Folding Door: Overview – Outward opening



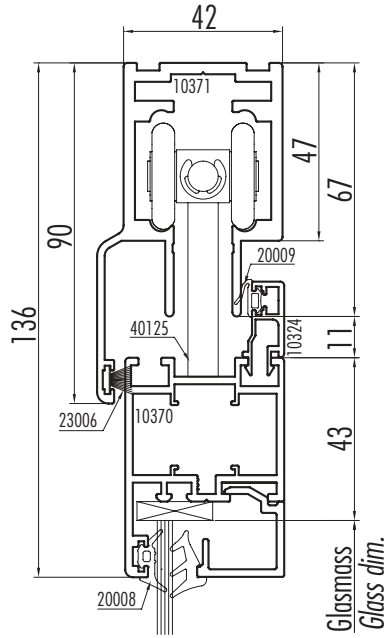
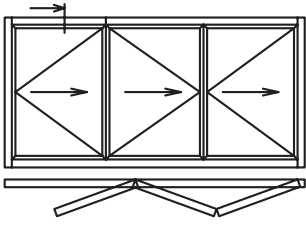








Deckenanschluss; innen öffnend  
*Top track; inward opening*

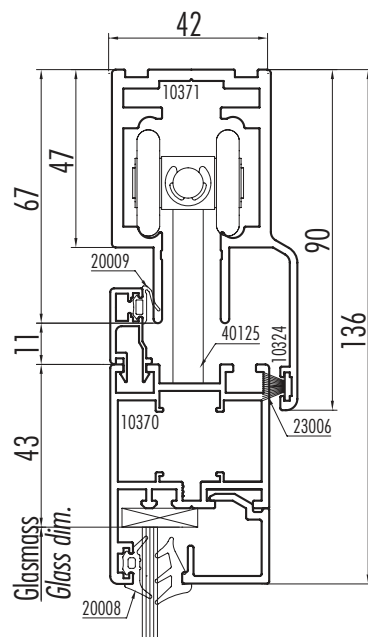
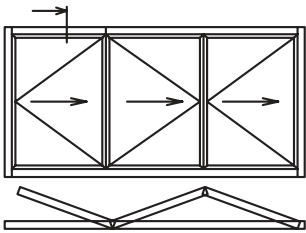


1:2

**TE**

F-FI42\_01

Deckenanschluss; aussen öffnend  
*Top track; outward opening*

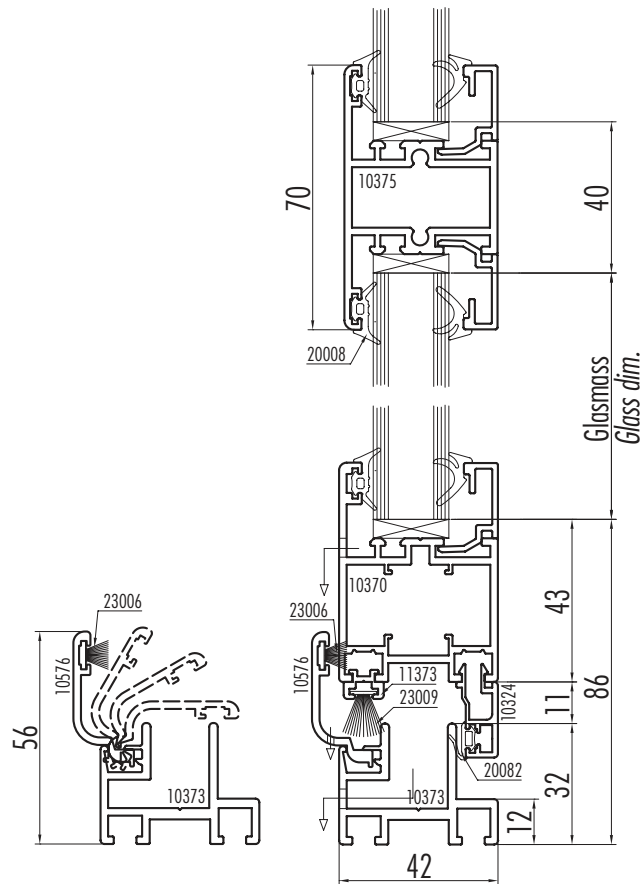
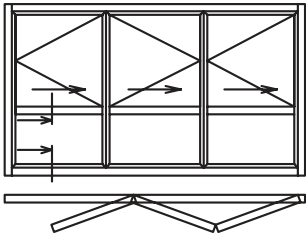


1:2

**TE**

F-FI42\_01.02

Bodenanschluss mit Anschlag; Sprosse  
*Floor track; top hung*

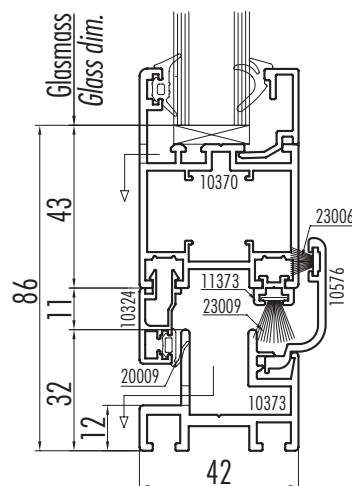
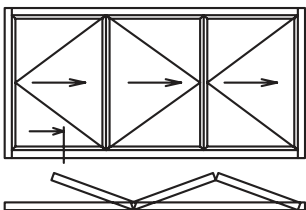


F-FI42\_02

1:2

**TE**

Bodenanschluss mit Anschlag; aussen öffnend  
*Floor track; outward opening*

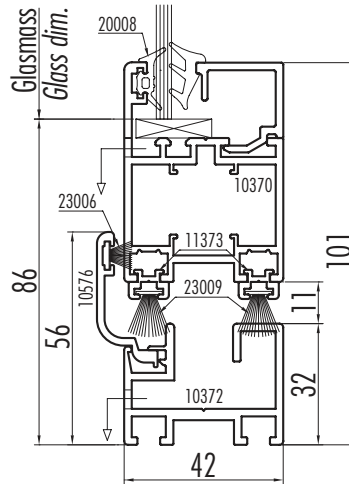
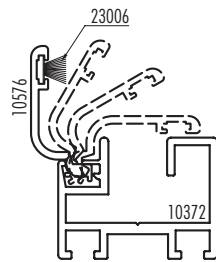
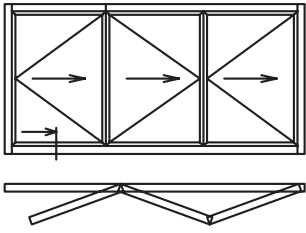


F-FI42\_02.02

1:2

**TE**

Bodenanschluss versenkbar; innen öffnend  
*Flush floor track, top hung; inward opening*

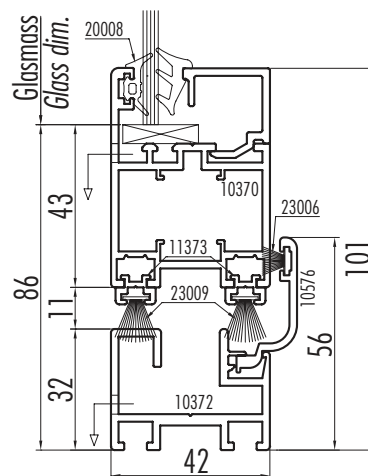
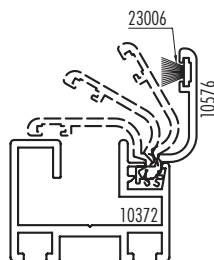
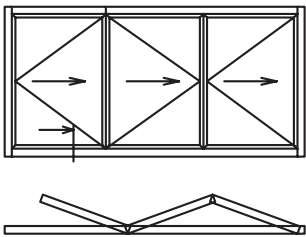


1:2

**TE**

F-FI42\_03

Bodenanschluss versenkbar; aussen öffnend  
*Flush floor track, top hung; outward opening*

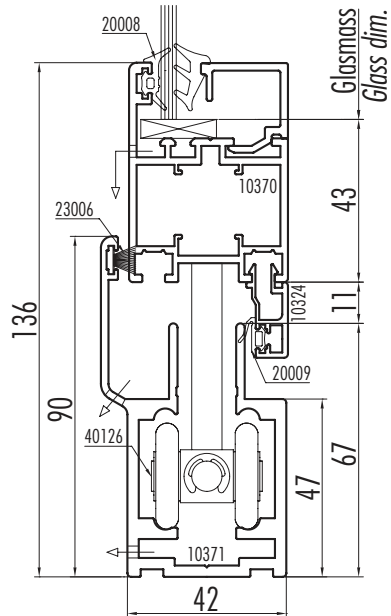
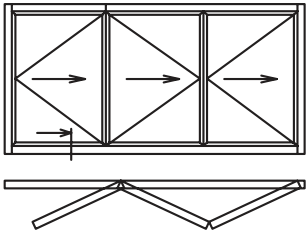


1:2

**TE**

F-FI42\_03.02

Bodenanschluss unten laufend, mit Anschlag; innen öffnend  
*Floor track, bottom running; inward opening*

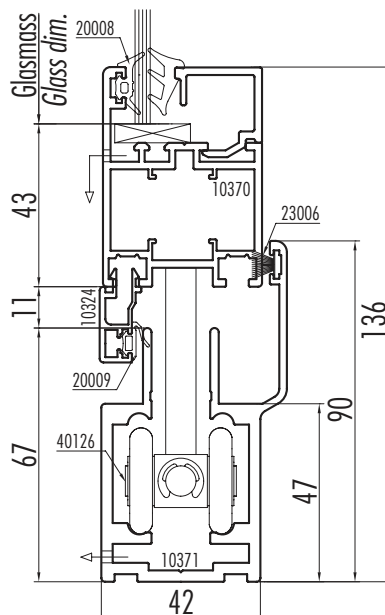
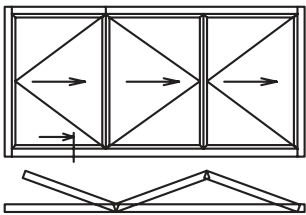


1:2

**TE**

F-FI42\_04

Bodenanschluss unten laufend, mit Anschlag; aussen öffnend  
*Floor track, bottom running; outward opening*

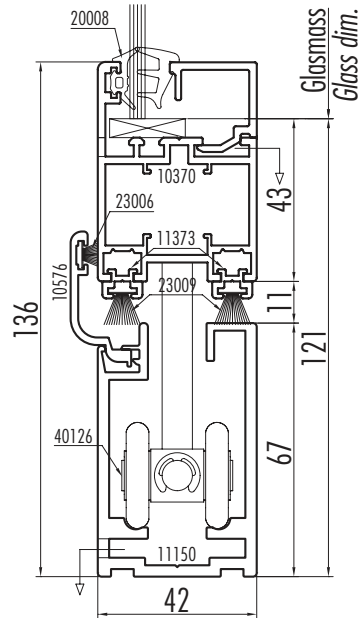
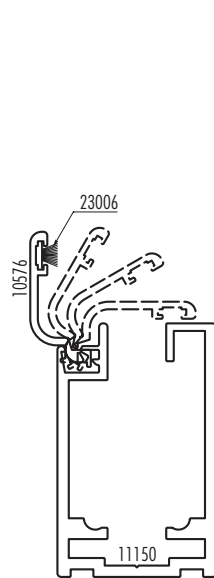
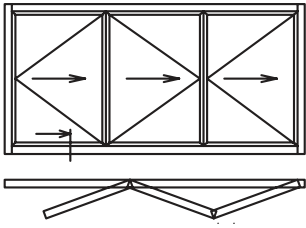


1:2

**TE**

F-FI42\_04.02

Bodenanschluss unten laufend, versenkbar; innen öffnend  
*Flush floor track, bottom running; inward opening*

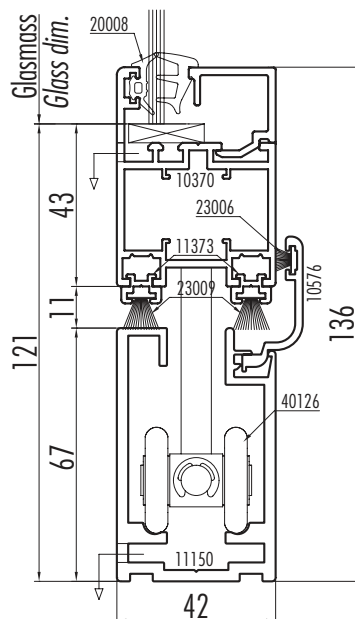
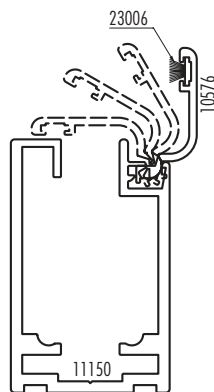
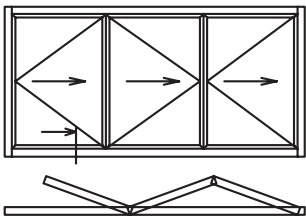


1:2

**TE**

F-FI42\_05

Bodenanschluss unten laufend, versenkbar; aussen öffnend  
*Flush floor track, bottom running; outward opening*

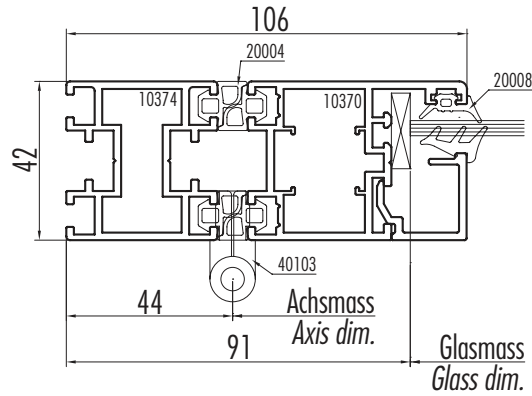
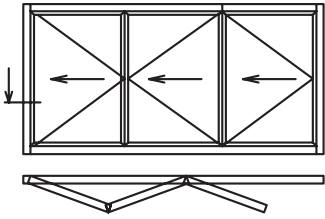


1:2

**TE**

F-FI42\_05.02

Wandanschluss Scharnierseite; innen öffnend  
*Jamb, hinge side; inward opening*

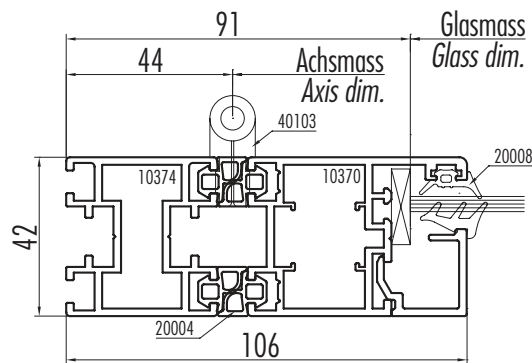
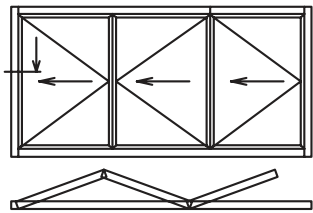


1:2

**TE**

F-FI42\_06

Wandanschluss Scharnierseite; aussen öffnend  
*Jamb, hinge side; outward opening*



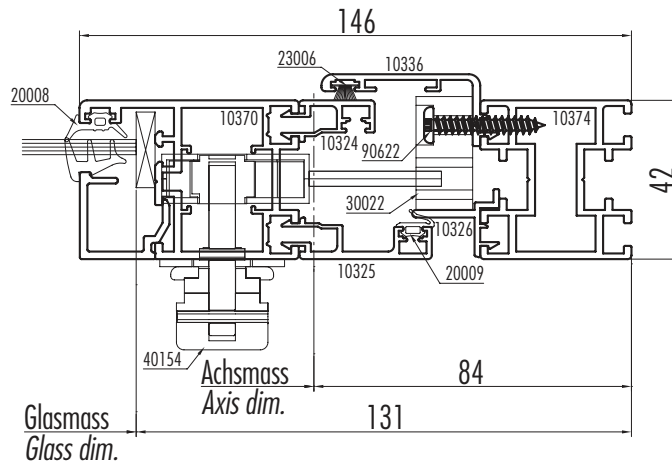
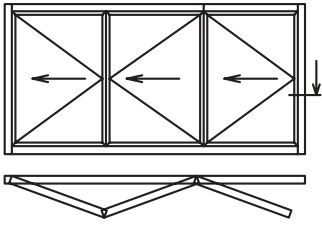
1:2

**TE**

F-FI42\_06.02



Wandanschluss Flügelseite; innen öffnend  
*Jamb, opening side; inward opening*

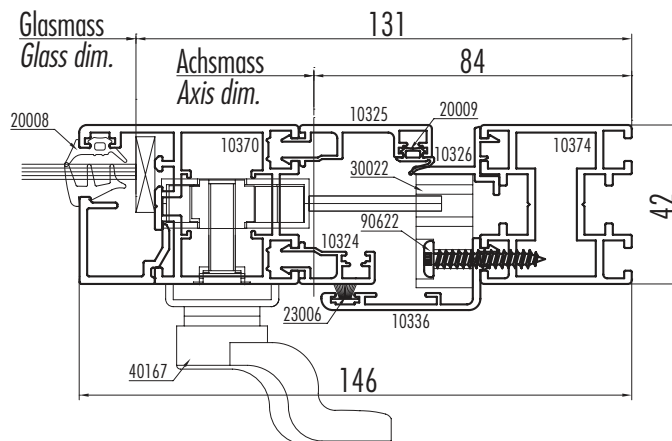
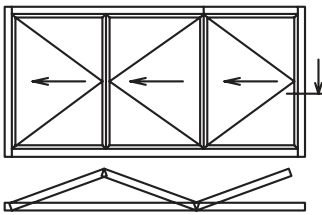


1:2

**TE**

F-FI42\_07

Wandanschluss Flügelseite; aussen öffnend  
*Jamb, opening side; outward opening*

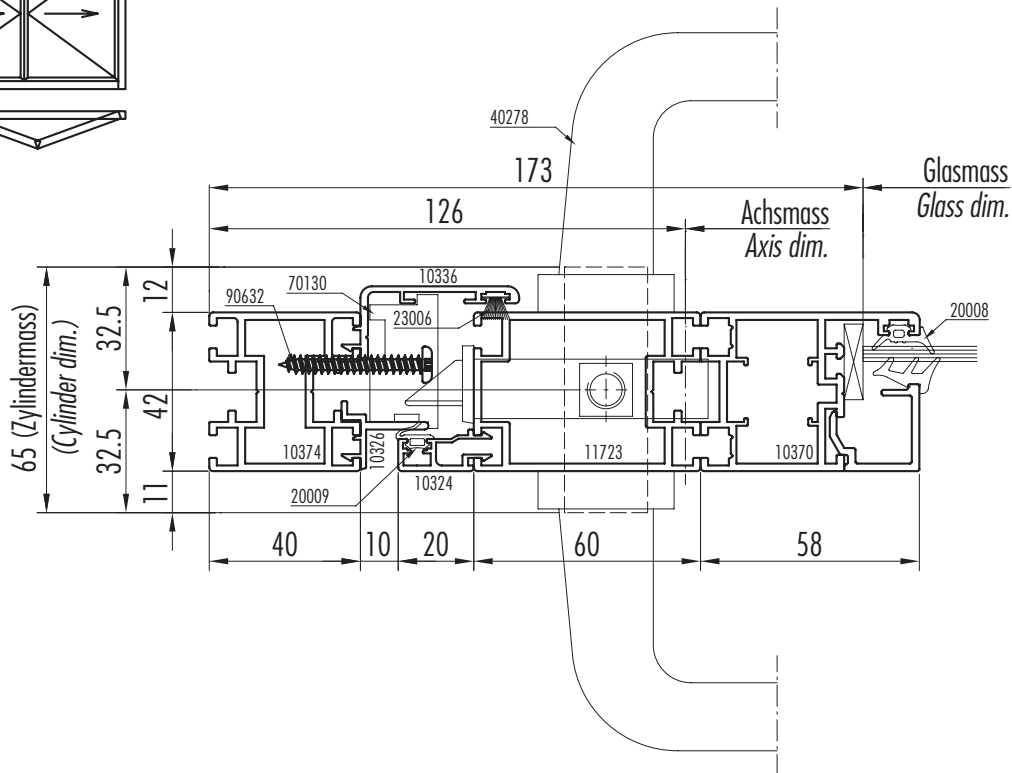
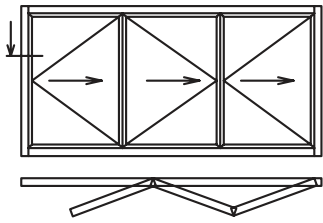


1:2

**TE**

F-FI42\_07.02

Wandanschluss Flügelseite Tribloc; innen öffnend  
*Jamb, opening side with 3-point lock; inward opening*

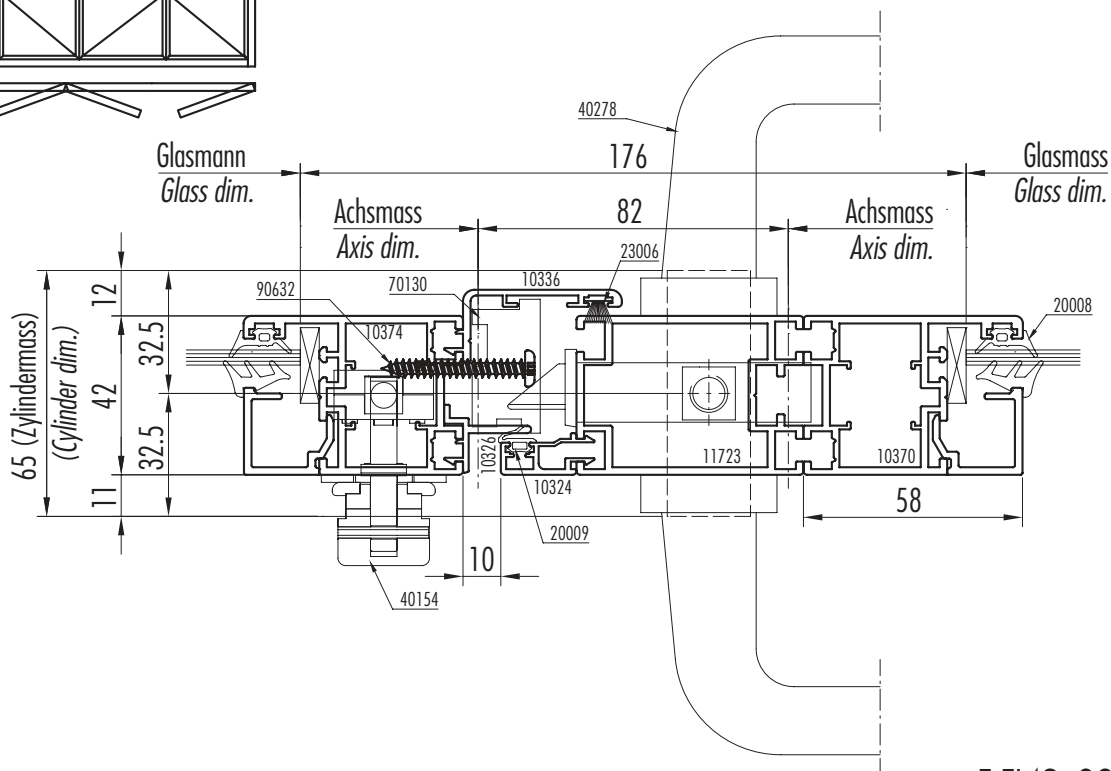
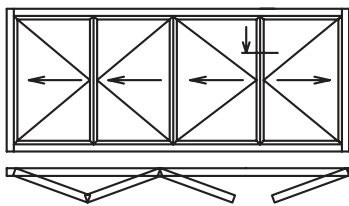


1:2

**TE**

F-FI42\_08

Mitte öffnend: 1L + 1R, innen öffnend, mit Tribloc  
*Centre opening: 1L + 1R, inward opening, with 3-point lock*

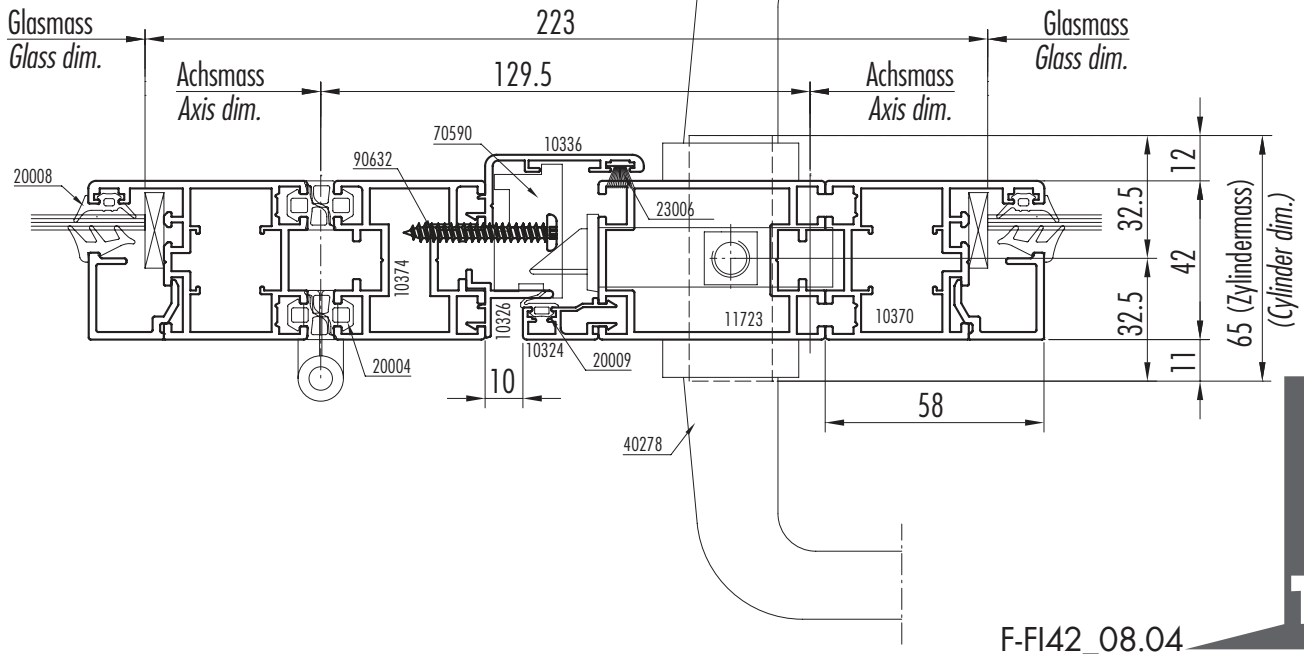
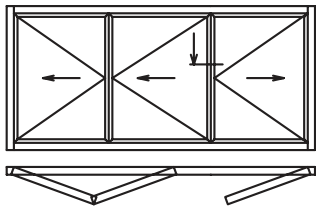


1:2

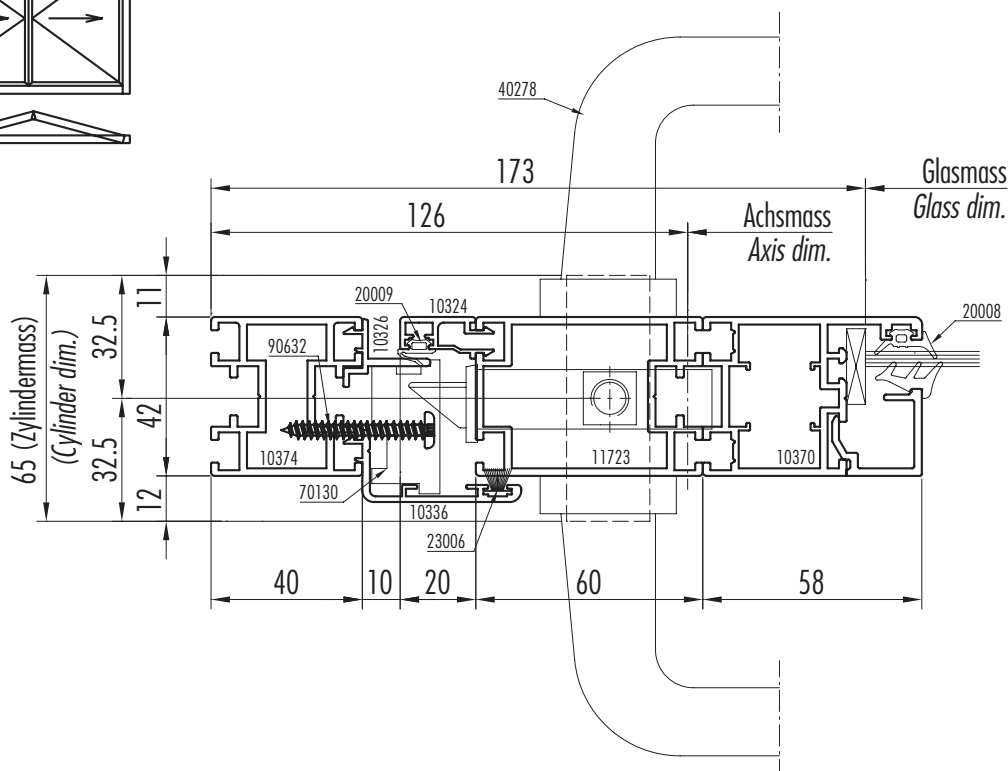
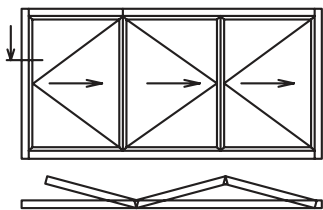
**TE**

F-FI42\_08.02

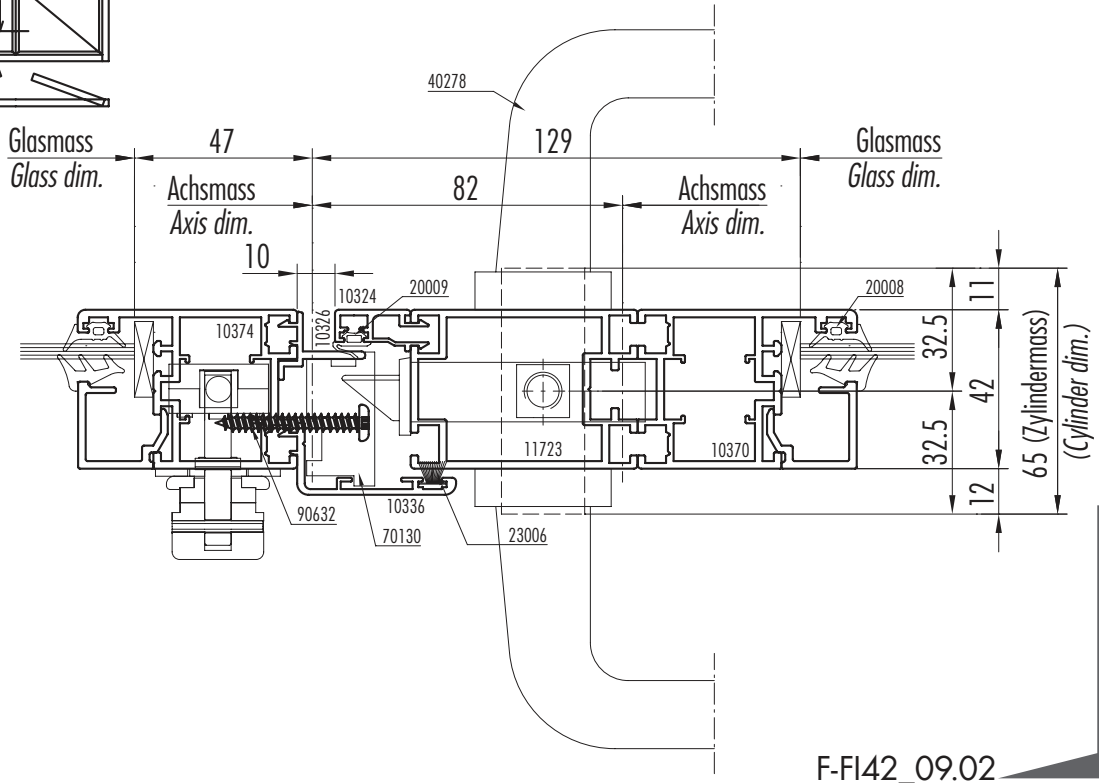
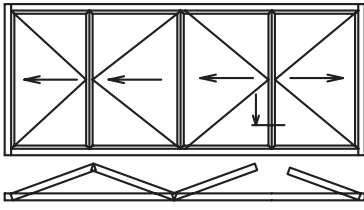
Mitte öffnend: 2L + 1R, innen öffnend, mit Tribloc  
 Centre opening: 2L + 1R, inward opening, with 3-point lock



Wandanschluss Flügelseite Tribloc; aussen öffnend  
 Jamb, opening side with 3-point lock; outward opening



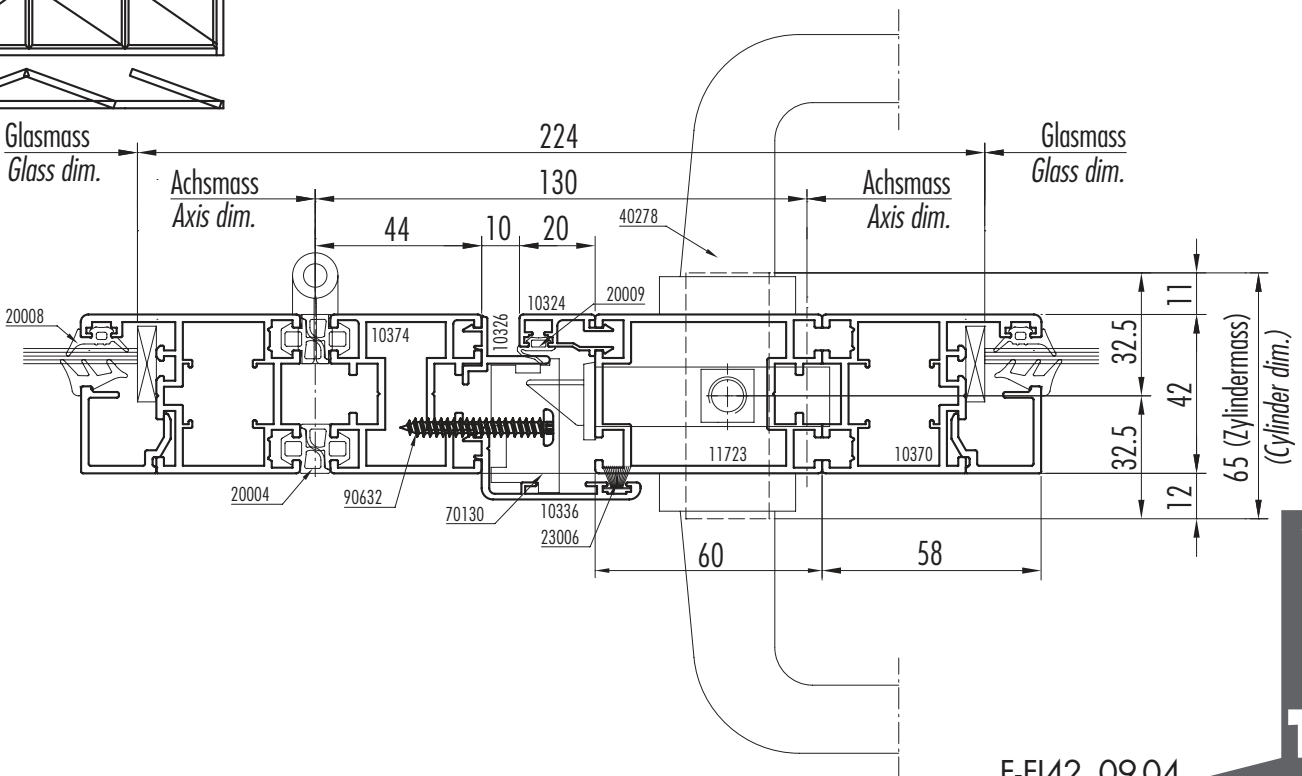
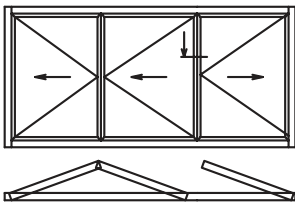
Mitte öffnend: 1L + 1R, aussen öffnend, mit Tribloc  
 Centre opening: 1L + 1R, outward opening, with 3-point lock



1:2

**TE**

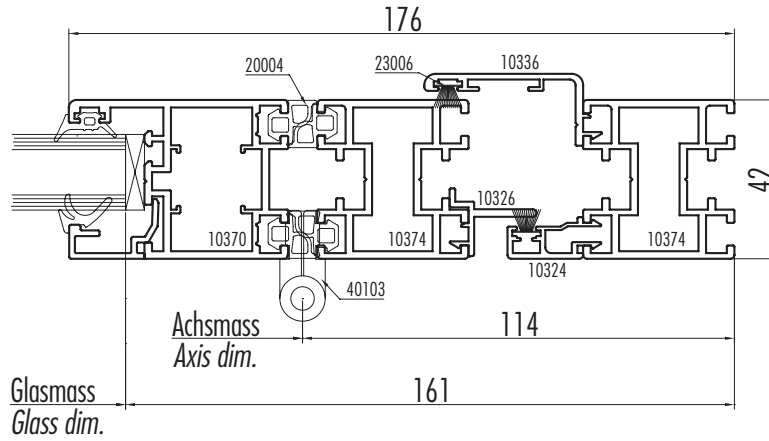
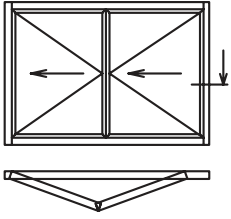
Mitte öffnend: 2L + 1R, aussen öffnend, mit Tribloc  
 Centre opening: 2L + 1R, outward opening, with 3-point lock



1:2

**TE**

Wandanschluss bei gerader Elementzahl; innen öffnend  
*Jamb opening side for even number of panels; inward opening*

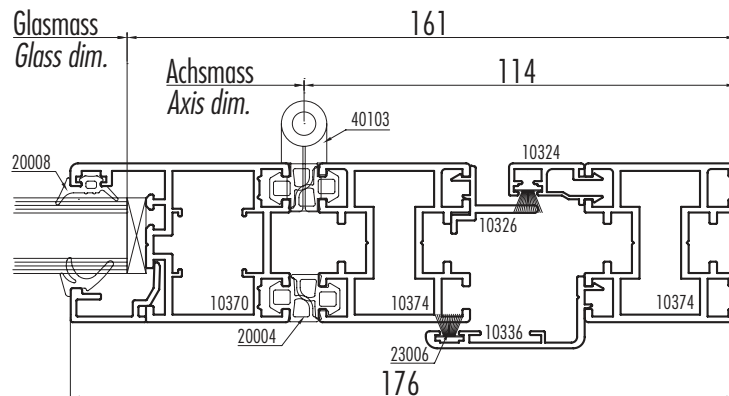
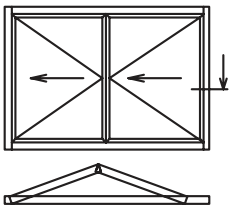


1:2

**TE**

F-FI42\_10

Wandanschluss bei gerader Elementzahl; aussen öffnend  
*Jamb opening side for even number of panels; outward opening*

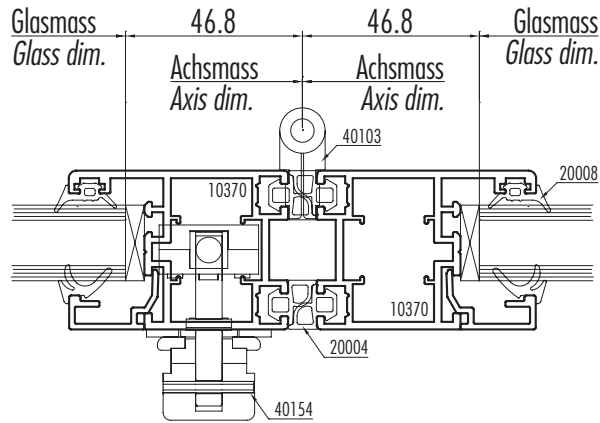
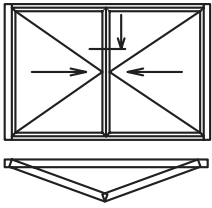


1:2

**TE**

F-FI42\_10.02

Flügelverbindung; innen öffnend  
*Mullion detail; inward opening*

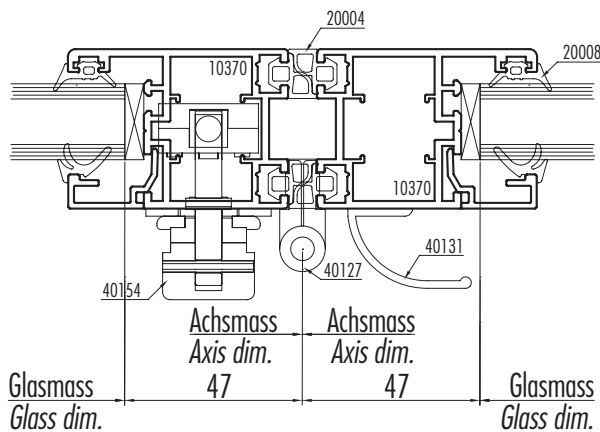
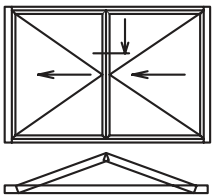


1:2

**TE**

F-FI42\_11

Flügelverbindung; aussen öffnend  
*Mullion detail; outward opening*



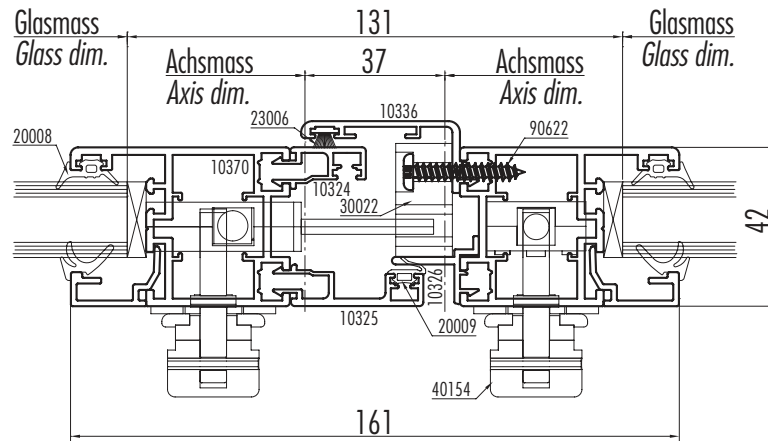
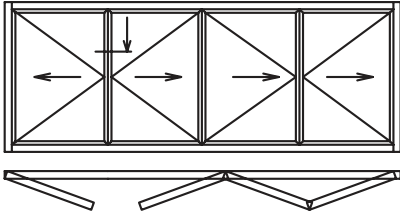
1:2

**TE**

F-FI42\_11.02



Mitte öffnend: 1L + 1R; innen öffnend  
 Centre opening: 1L + 1R; inward opening

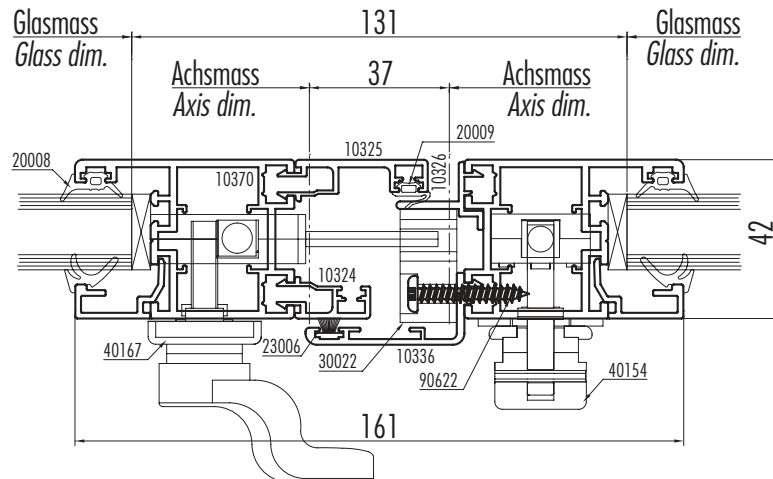
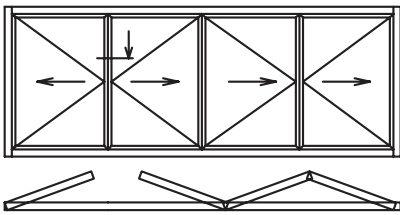


1:2

**TE**

F-FI42\_12

Mitte öffnend: 1L + 1R; aussen öffnend  
 Centre opening: 1L + 1R; outward opening

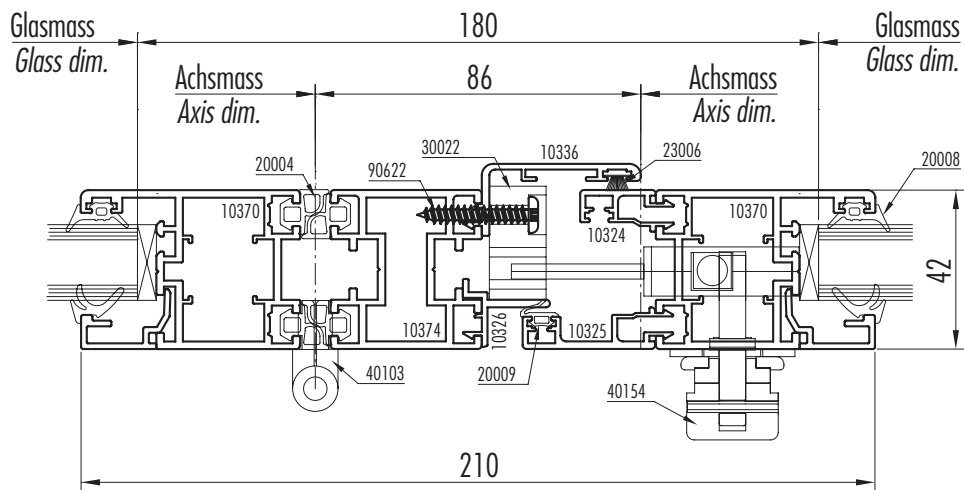
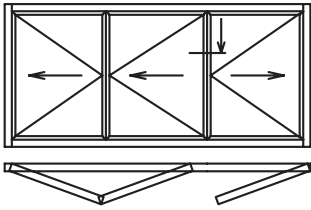


1:2

**TE**

F-FI42\_12.02

Mitte öffnend: 2L + 1R; innen öffnend  
 Centre opening: 2L + 1R; inward opening

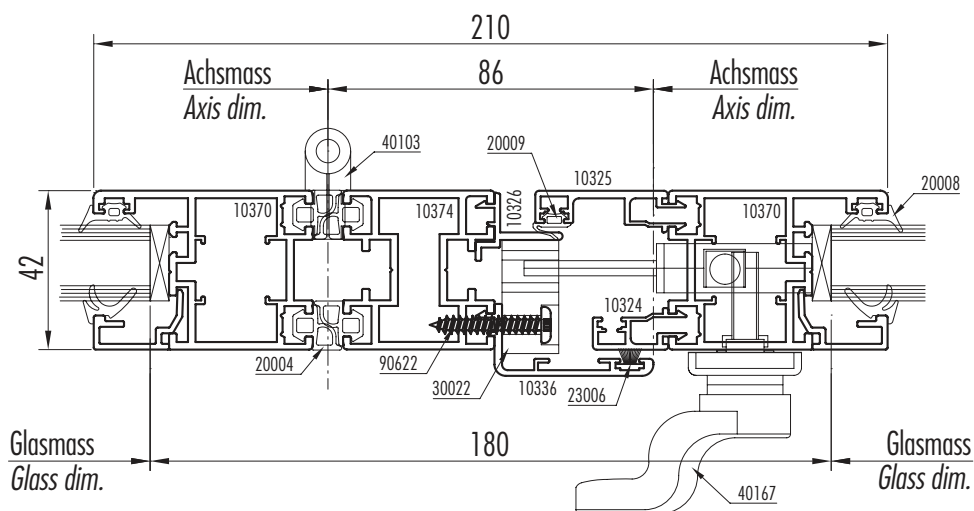
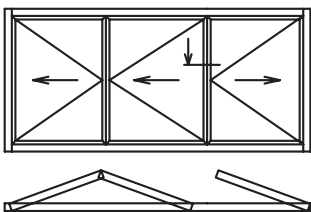


1:2

**TE**

F-FI42\_13

Mitte öffnend: 2L + 1R; aussen öffnend  
 Centre opening: 2L + 1R; outward opening



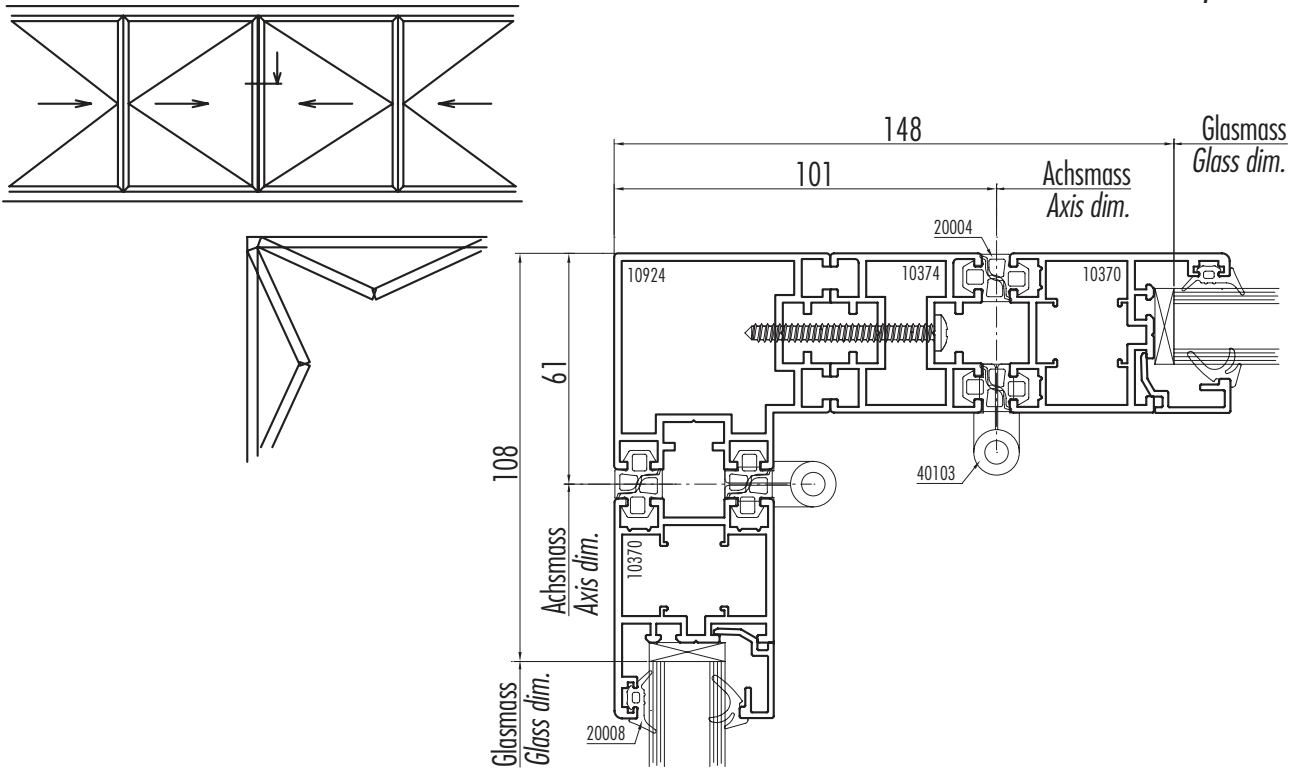
1:2

**TE**

F-FI42\_13.02



Eckverbindung 90°; fester Pfosten  
 Corner post 90°; fixed

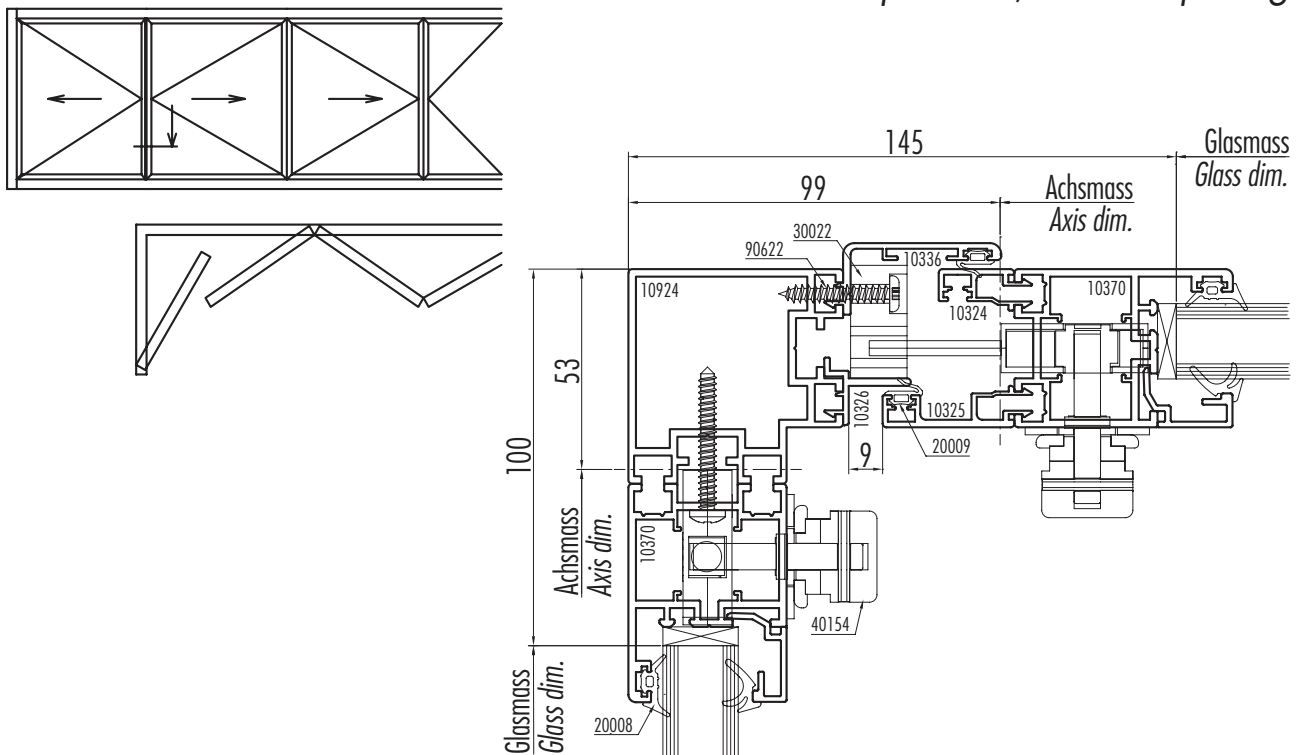


1:2

**TE**

F-FI42\_15

Eckverbindung 90°; innen öffnend (1L + 3R)  
 Corner post 90°; inward opening (1L + 3R)

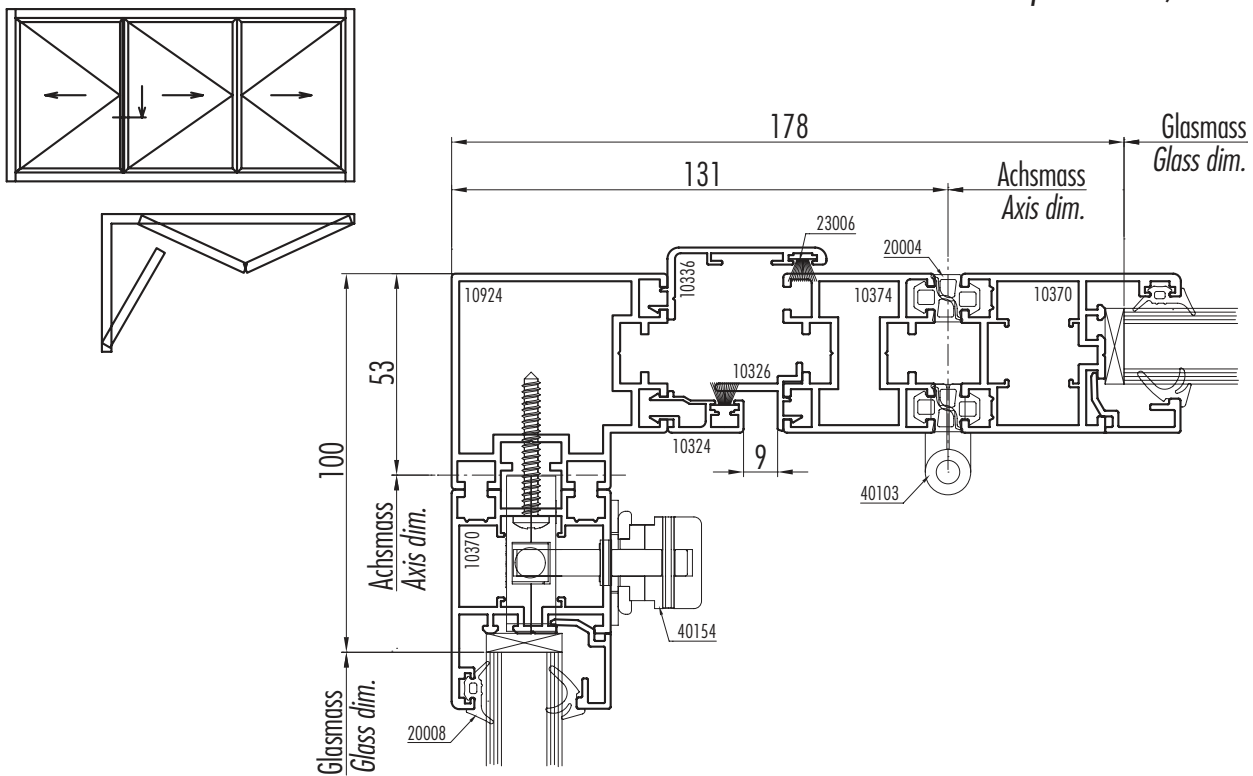


1:2

**TE**

F-FI42\_16

Eckverbindung 90°; mitlaufender Pfosten (1L + 2R)  
 Corner post 90°; sliding (1L + 2R)

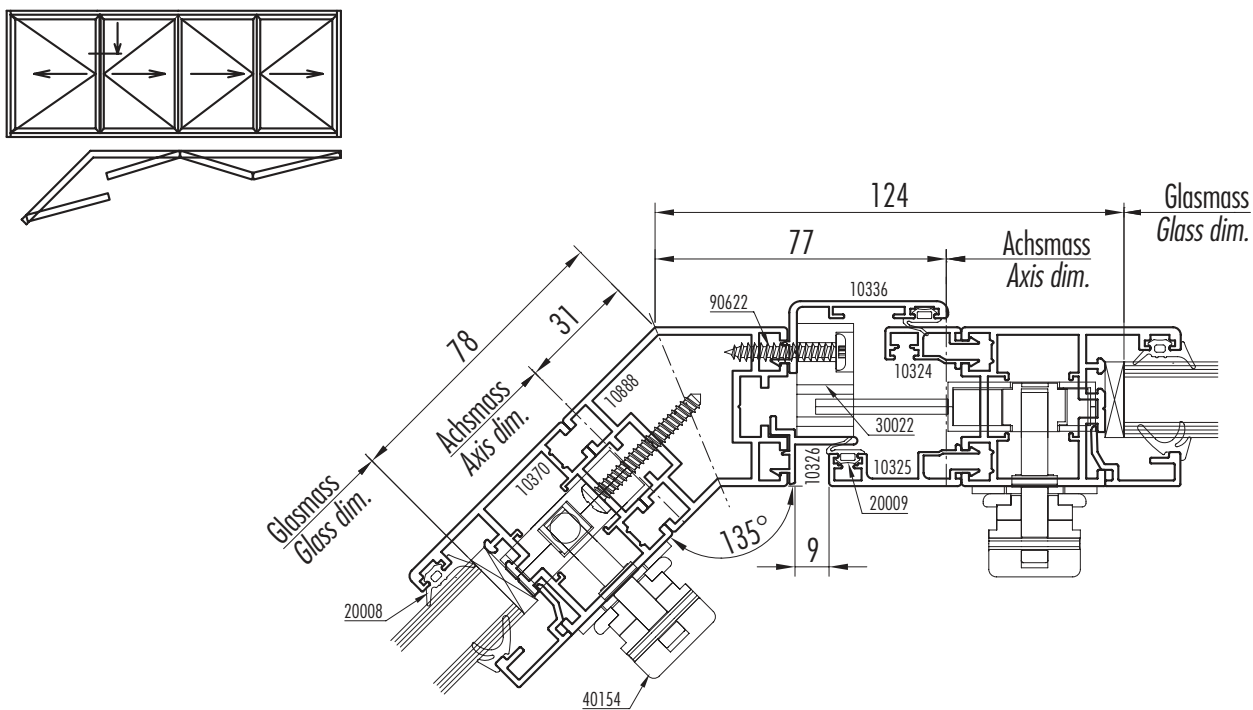


1:2

**TE**

F-FI42\_16.02

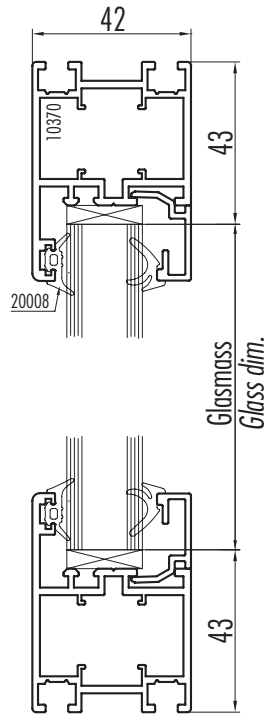
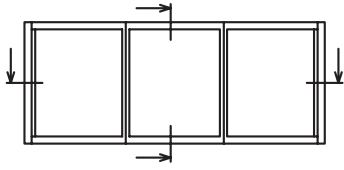
Eckverbindung 135°  
 Corner post 135°



1:2

**TE**

F-FI42\_17

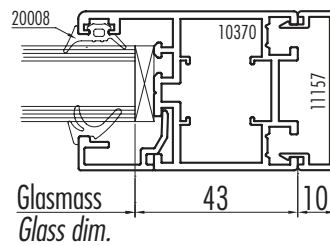
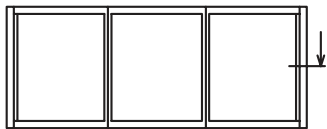


F-FI42\_18

1:2

**TE**

Festverglasung mit Abdeckprofil  
Fixed glazing with closure profile

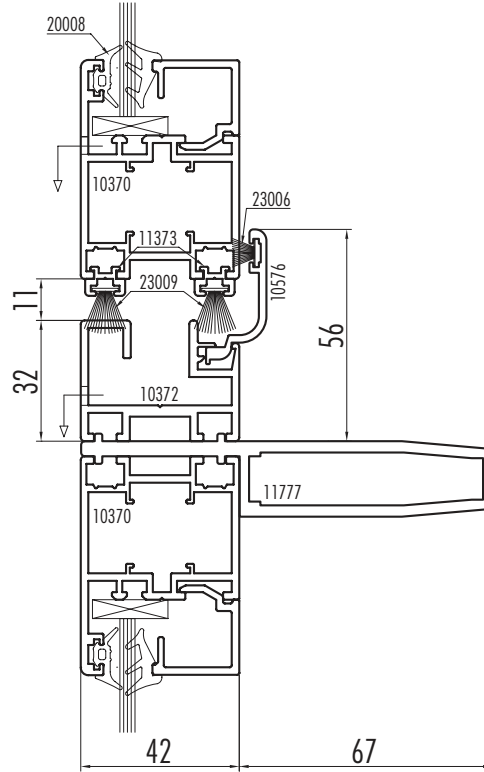
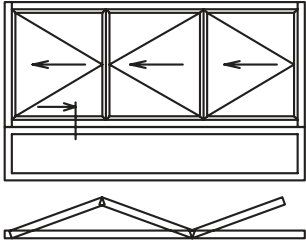


F-FI42\_19

1:2

**TE**

Faltwand mit Brüstung  
*Folding Door with still profile*

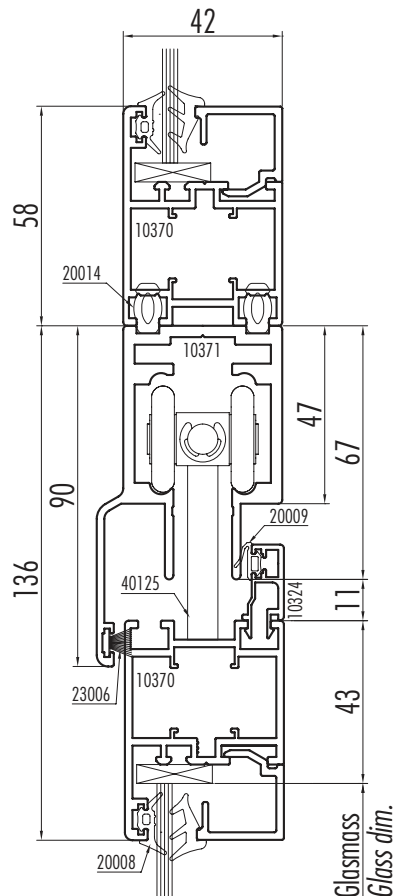
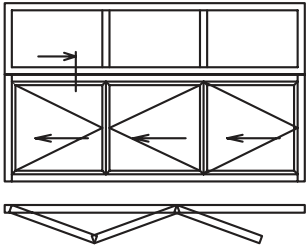


F-FI42\_20

1:2

**TE**

Faltwand mit Oberlicht  
*Folding Door with fanlight*



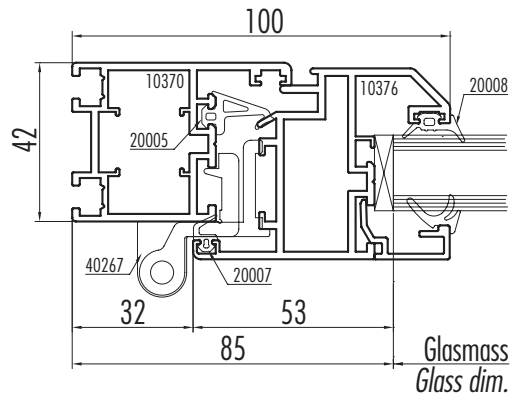
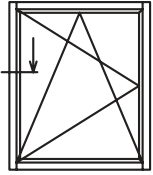
F-FI42\_20.02

1:2

**TE**

# FIESTA 42

Dreh- / Kipp-Fenster  
Tilt and turn window

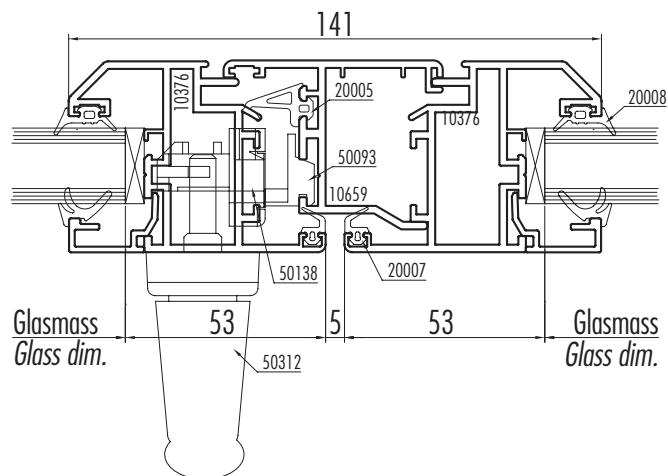
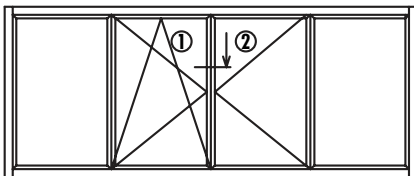


1:2

**TE**

F-FI42\_21

Doppelflügel Fenster  
Double window



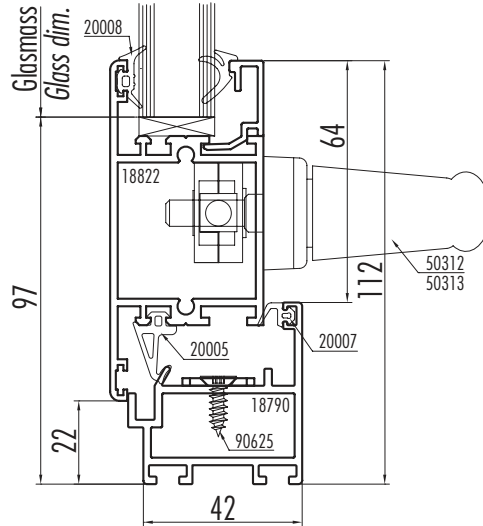
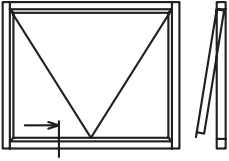
1:2

**TE**

F-FI42\_22



Fenster, auswärts öffnend; verschlusseitig  
 Window, outward opening; locking side

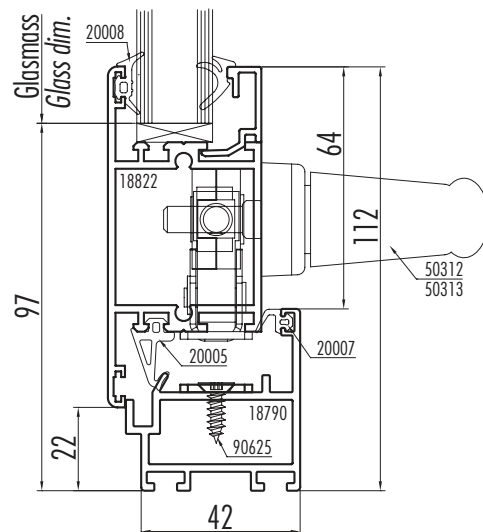
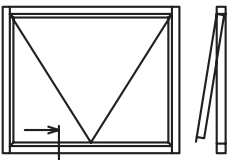


1:2

**TE**

F-FI42\_26

Fenster, auswärts öffnend; verschlusseitig (Flügelbreite >1500)  
 Window, outward opening; locking side (Panel width >1500)

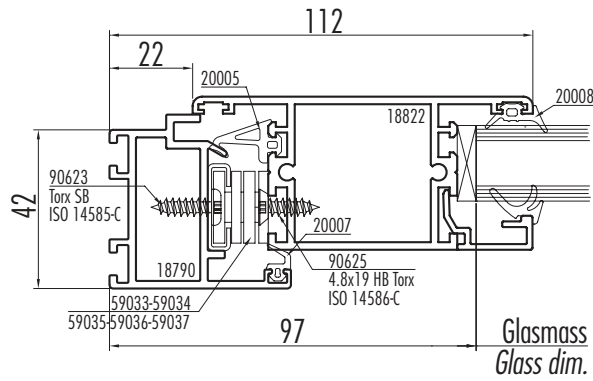
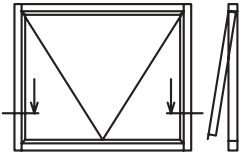


1:2

**TE**

F-FI42\_26.02

Fenster, auswärts öffnend; klappscheren-seitig  
 Window, outward opening; mechanism side

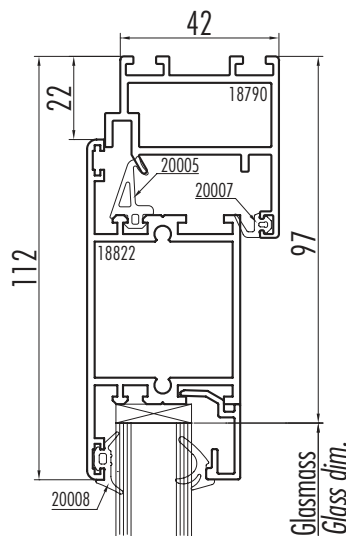
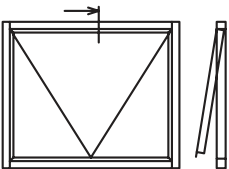


1:2

**TE**

F-FI42\_27

Fenster, auswärts öffnend; oben  
 Window, outward opening; top side

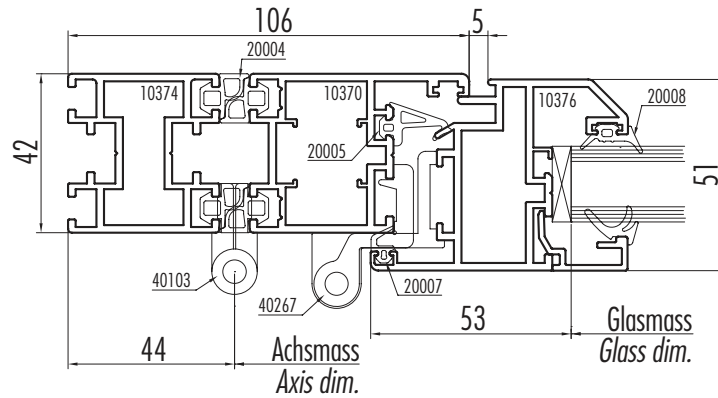
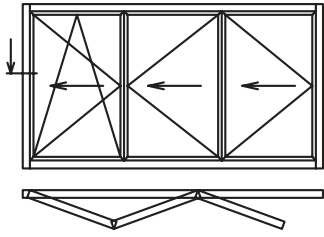


1:2

**TE**

F-FI42\_28

Faltwand: Wandanschluss, Scharnierseite, mit Fensterflügel  
 Folding Door: Jamb, hing side, with window sash

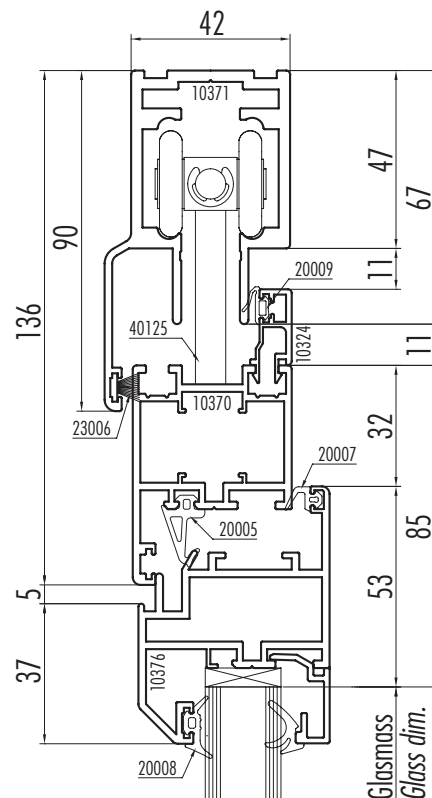
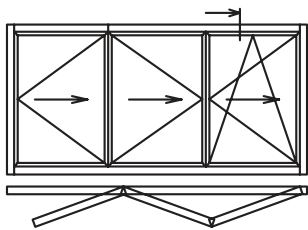


1:2

**TE**

F-FI42\_29

Faltwand: Deckenanschluss, innen öffnend, mit Fensterflügel  
 Folding Door: Top track, inward opening, with window sash

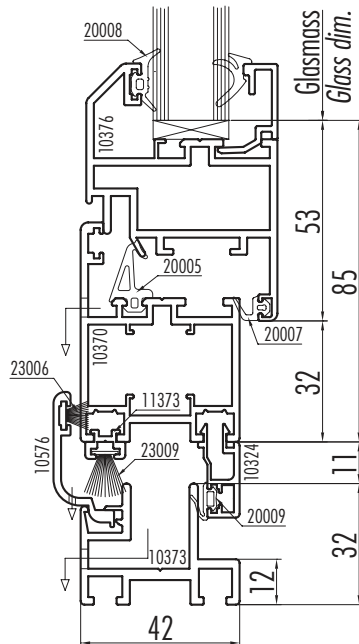
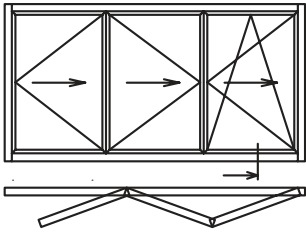


1:2

**TE**

F-FI42\_30

Faltwand: Bodenanschluss, innen öffnend, mit Fensterflügel  
 Folding Door: Floor track, inward opening, with window sash

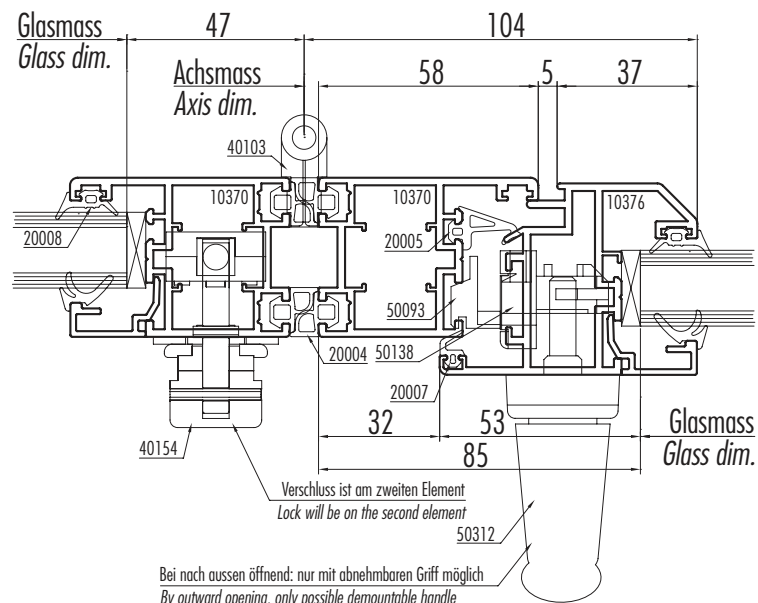
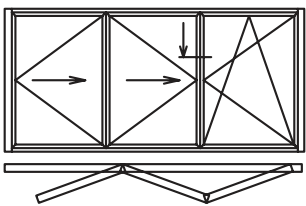


1:2

**TE**

F-FI42\_31

Faltwand: Flügelverbindung, innen öffnend, m. Fensterflügel  
 Folding Door: Mullion detail, inw. opening, with window sash

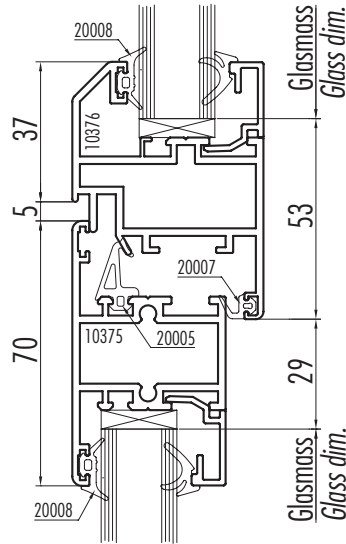
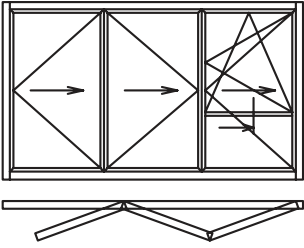


1:2

**TE**

F-FI42\_32

Faltwand: Dreh- / Kipp-Fenster mit Sprosse  
*Folding Door: Tilt and turn windows with transom*

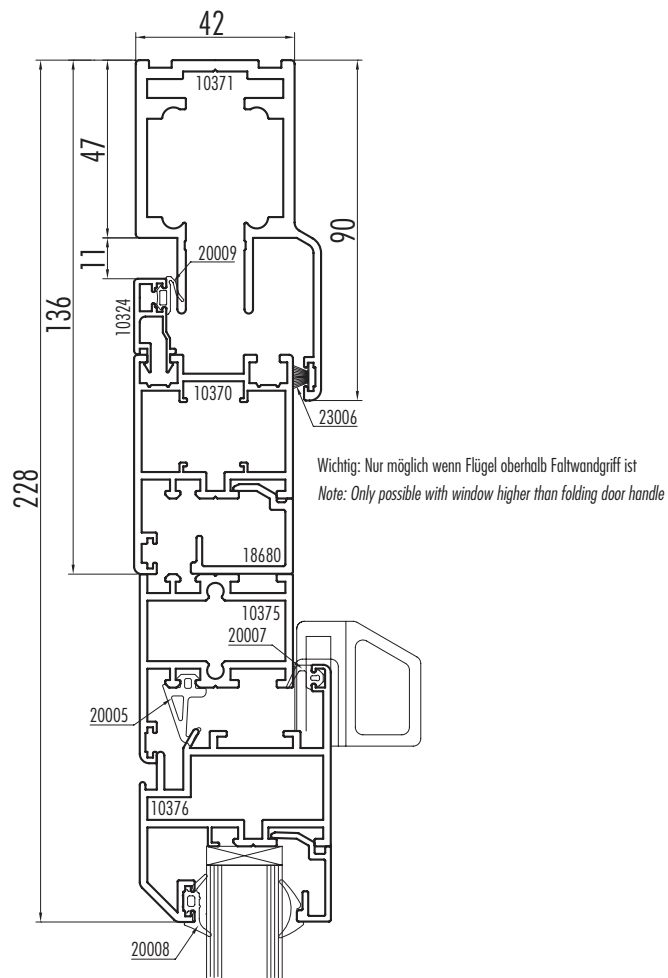
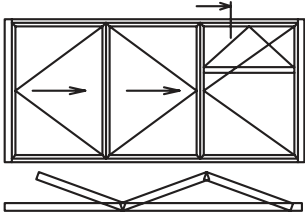


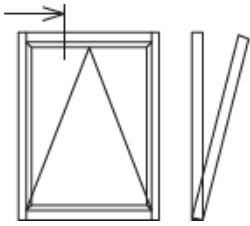
1:2

**TE**

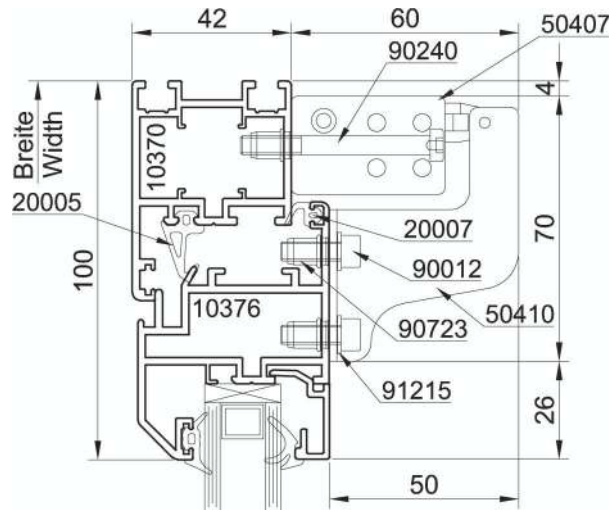
F-FI42\_33

Faltwand: Deckenanschluss, aussen öffnend, mit Kippflügel  
 Folding Door: Top track, outward opening, with tilt window





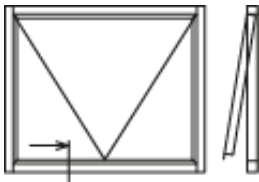
Kippfenster innen öffnend mit Motor  
KS2 *Tilt window, engine KS2*



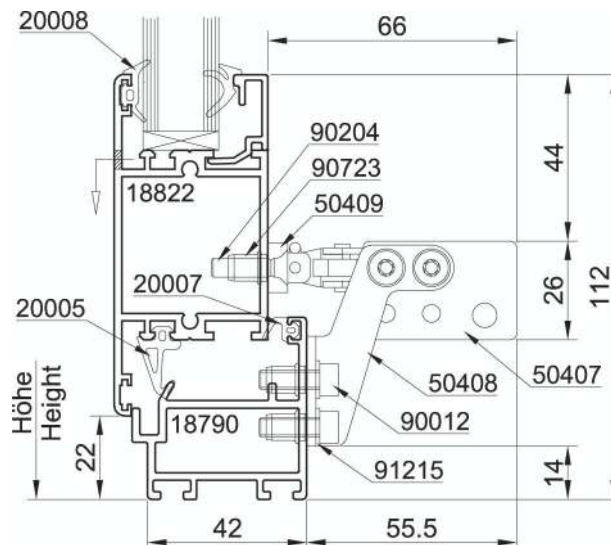
1:2

TE

F-FI42\_36



Klappfenster, auswärts öffnend, mit Motor KS2  
*Window outward opening, engine KS2*



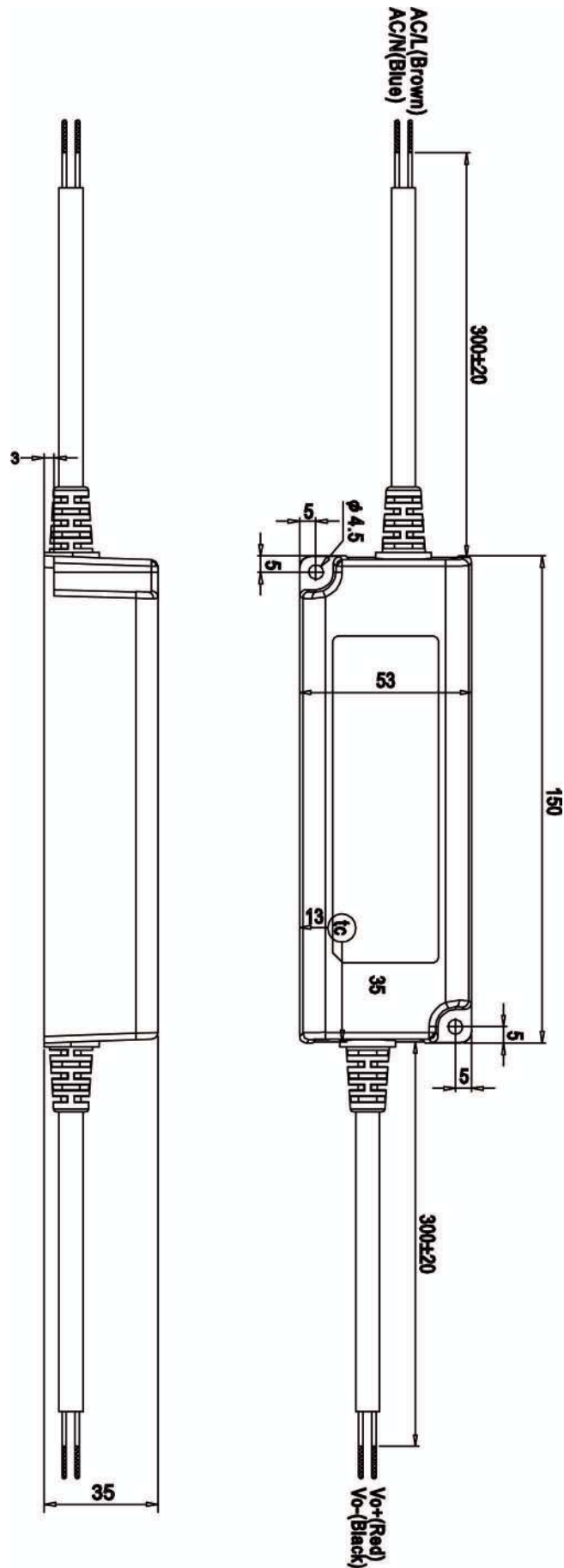
**Zu beachten / Take note:**

- Netzteil V24V - 2.5A / power adapter 24V - 2.5 A
- Hub einstellbar bis 200mm - stroke adjustable until 200mm

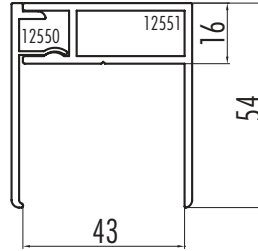
1:2

TE

F-FI42\_26.04





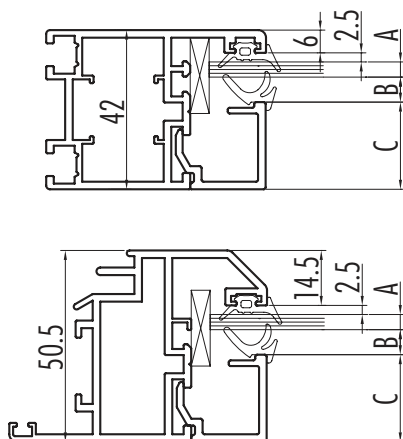


1:2

TE

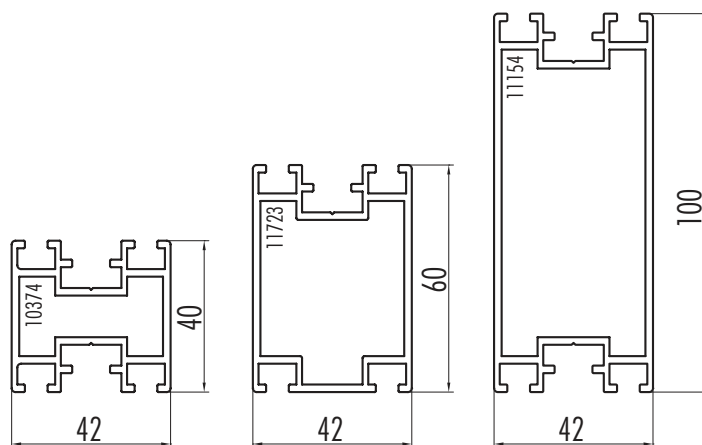
F-FI42\_23

Glastleisten und Glasdicken  
Glazing beads and glass thickness



VERGLASUNG / GLAZING				
A	Dichtung Gasket	B	Glastleiste Glazing bead	C
4	20003	6.5	A18679	23.0
5	20003	5.5	A18679	23.0
6	20047	4.5	A18679	23.0
7	20002	3.5	A18679	23.0
8	20003	6.0	A18678	19.5
9	20047	5.0	A18678	19.5
10	20002	4.0	A18678	19.5
11	20003	7.0	A18677	15.5
12	20047	6.0	A18677	15.5
13	20002	5.0	A18677	15.5
14	20003	7.0	A16523	12.5
15	20003	6.0	A16523	12.5
16	20047	5.0	A16523	12.5
17	20003	7.5	A10377	9.0
18	20003	6.5	A10377	9.0
19	20047	5.5	A10377	9.0
20	20047	4.5	A10377	9.0
21	20003	7.0	A10512	5.5
22	20047	6.0	A10512	5.5
23	20002	5.0	A10512	5.5
24	20003	7.0	A11006	2.5
25	20003	6.0	A11006	2.5
26	20047	5.0	A11006	2.5
27	20002	4.0	A11006	2.5

TE



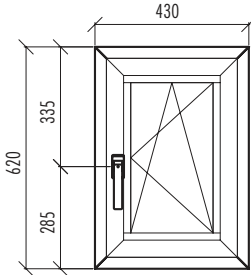
F-FI42\_25

1:2

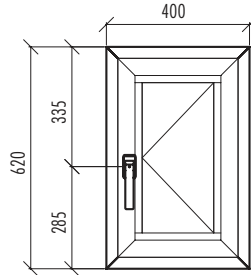
**TE**

Minimale Fenstergrößen  
Minimum window dimensions

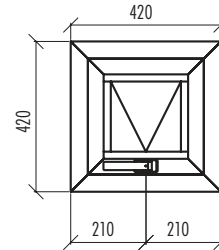
Dreh-Kipfenster  
Tilt and turn window



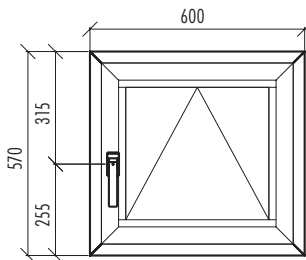
Drehfenster  
Turn window



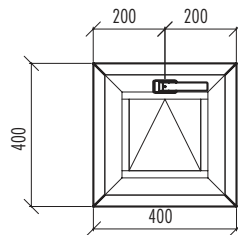
Aussenöffnendes Fenster  
Outward opening window



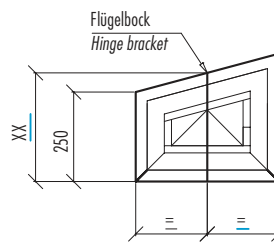
Kipfenster mit seitlichem Handgriff  
Bottom hung window with handle at side



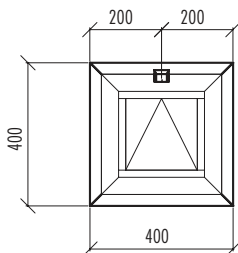
Kipfenster mit Handgriff oben  
Bottom hung window with handle at top



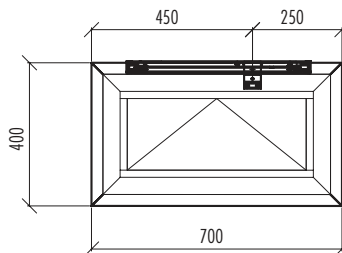
Schräg - Fenster  
Sloped window



Kipfenster mit Schnäpper  
Bottom hung window with snap latch



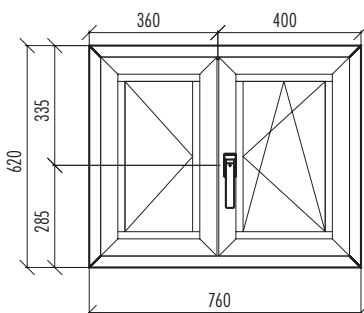
Kipfenster mit Motor  
Bottom hung window with electric motor



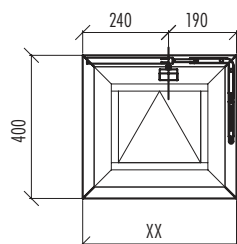
XX = 400 mm Oblichtöffner / Skylight opener  
XX = 400 mm Motor / motor  
XX = 250 mm Schnäpper / snap latch

XX = 700 mm Flügelbock versetzt / Hinge bracket offset  
XX = 900 mm Flügelbock mittig / Hinge bracket centred

Doppelfenster  
Double-wing window



Kipfenster mit Oblichtöffner  
Bottom hung window with Skylight opener



XX = 430 mm Flügelbock versetzt / Hinge bracket offset  
XX = 480 mm Flügelbock mittig / Hinge bracket centred

