



SUN PARADISE®



VG 15

Panneau coulissant *Volledig glazen*
en verre intégral *schuifpuien*

Descriptif du produit *Productinformatie*
Dessins techniques *Technische tekeningen*
Formulaires de commande *Orderformulieren*

VG 15



Système	Systeem		
2 rails au plafond	<i>Spoor boven, 2 sporen</i>	VG15_01	4
2 rails au sol	<i>Spoor onder, 2 sporen</i>	VG15_02	4
3 rails au plafond	<i>Spoor boven, 3 sporen</i>	VG15_03	5
3 rails au sol	<i>Spoor onder, 3 sporen</i>	VG15_04	5
4 rails au plafond	<i>Spoor boven, 4 sporen</i>	VG15_05	6
4 rails au sol	<i>Spoor onder, 4 sporen</i>	VG15_06	6
5 rails au plafond	<i>Spoor boven, 5 sporen</i>	VG15_07	7
5 rails au sol	<i>Spoor onder, 5 sporen</i>	VG15_08	7
Raccord au mur de 2 rails (3 à 5 rails idem)	<i>Muuraansluiting, 2 sporen (evenzo voor 3 – 5)</i>	VG15_09	8
Jonction des vantaux	<i>Vleugelverbinding</i>	VG15_10	8
Jonction centrale	<i>Middendichting</i>	VG15_11	9
Raccord mural latéral	<i>Wandverbindingsprofiel</i>	VG15_12	9
Assemblage d'angle 90°	<i>Hoekverbinding 90 °</i>	VG15_13	10
Variantes assemblages d'angle	<i>Hoekverbindingvarianten</i>	VG15_14	10
Formulaire de commande	<i>Orderformulier</i>	VG_15	11 – 12



SUNPARADISE Est.

Benderer Strasse 29 • FL-9494 SCHAAN

www.sunparadise.com • info@sunparadise.com

Telefoon +423 235 54 57 • Fax +423 235 54 55

SUNPARADISE Alutechnik Vertriebs GmbH

Rickenbacher Strasse 1 • D-88131 LINDAU


info-de@sunparadise.com

Telefoon +49 8382 977710 • Fax +49 8382 977712

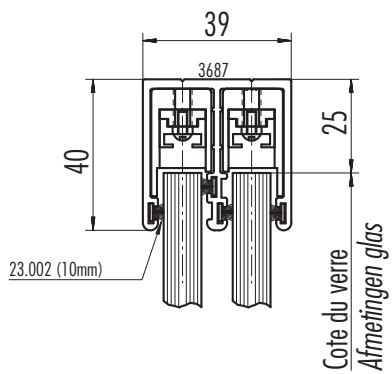
S.E.&O.

Sous réserve de modifications à tout moment.

Wij behouden ons het recht voor om wijzigingen aan te brengen zonder voorafgaande kennisgeving.

	<p>Panneau coulissant en verre intégral, en profilés aluminium sans rupture de pont thermique, pour utilisations simples et sur grandes dimensions.</p>	<p><i>Volledig glazen schuifpui-systeem van thermisch onderbroken aluminiumsecties, voor lichtgewicht ontwerptoeepassingen met grote glasoppervlakken.</i></p>
	<p>Exécution Exécution pour installation 1 à 10 panneaux. Tous les éléments sont coulissants.</p>	<p>Ontwerp <i>Leverbaar in uitvoeringen met 2, 3, 4 of 5 sporen voor 1 – 10 ramen. Alle panelen zijn verschuifbaar.</i></p>
	<p>Particularités Pour installations de grande hauteur de pièce, également disponible avec loquet de fermeture et cylindre à verou. Joint brosse disponible pour étanchéité des éléments.</p>	<p>Karakteristieke kenmerken <i>Optionele snapper en cilinderslot voor systemen op kamerhoogte. Borstelprofiel tussen ramen optioneel.</i></p>
	<p>Détails techniques Galets de roulement à billes du niveau inférieur, avec conducteur. Rail de roulement au niveau inférieur, rail de guidage au niveau supérieur.</p>	<p>Technische details <i>Rollen met kogellagers aan de onderzijde, met drager. Op vloer ondersteund met behulp van geleiderail boven.</i></p>
	<p>Vitrage Vitrage Sécurité: 8 – 10mm</p>	<p>Beglazing <i>Enkel gehard veiligheidsglas: 8 – 10 mm</i></p>
	<p>Dimensions Largeur du vantail: max. 1300mm Hauteur de l'élément: max. 2600mm Poids de l'élément: max. 70kg</p>	<p>Afmetingen <i>Raambreedte: max. 1300 mm Raamhoogte: max. 2600 mm Raamgewicht: max. 70 kg</i></p>

2 rails au plafond
 Spoor boven, 2 sporen

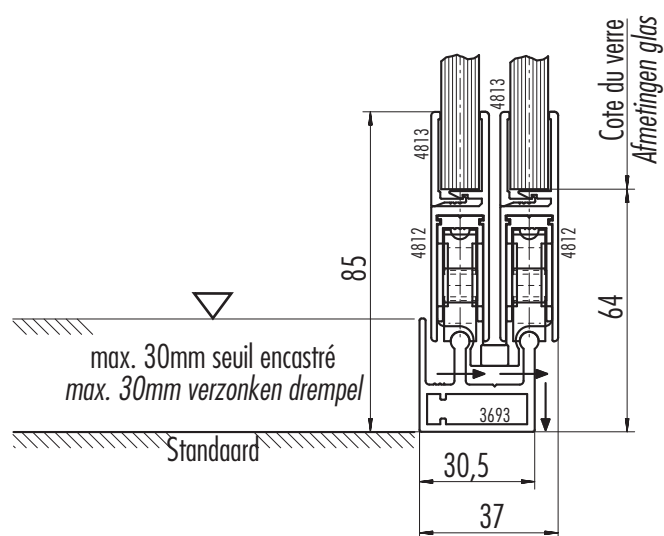


1:2

TE

VG15_01

2 rails au sol
 Spoor onder, 2 sporen

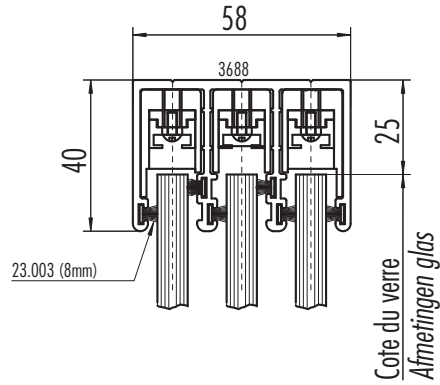


1:2

TE

VG15_02

3 rails au plafond
 Spoor boven, 3 sporen

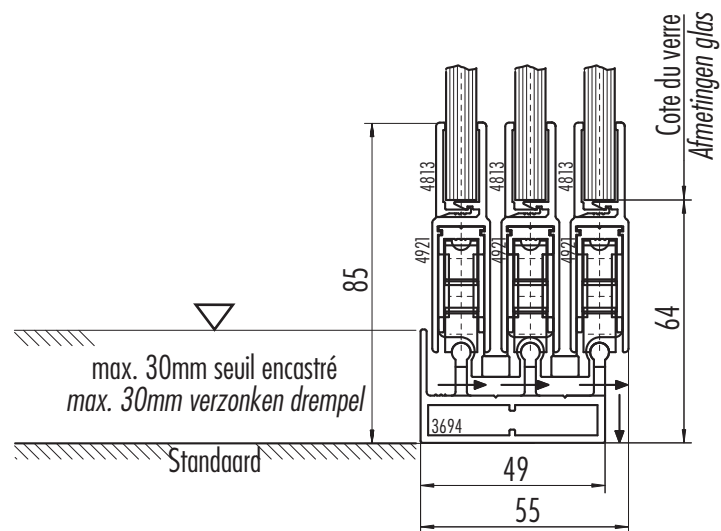


1:2

TE

VG15_03

3 rails au sol
 Spoor onder, 3 sporen

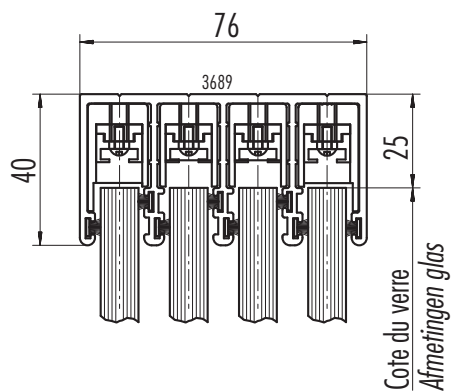


1:2

TE

VG15_04

4 rails au plafond
 Spoor boven, 4 sporen

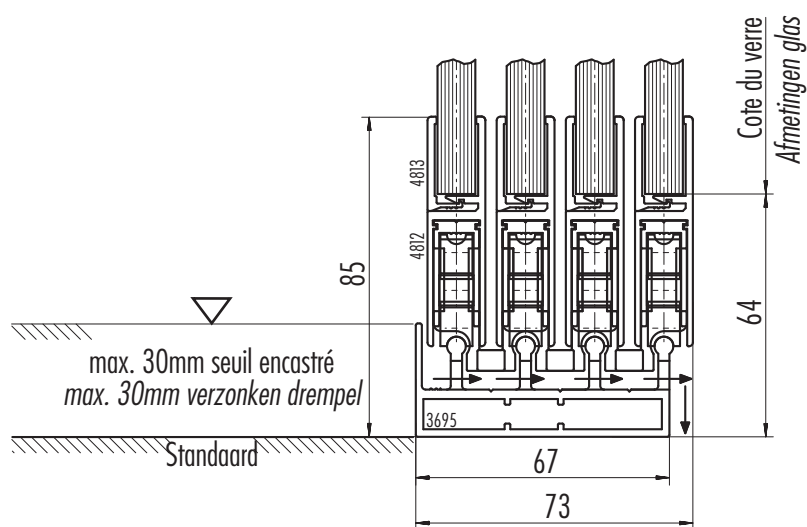


1:2

TE

VG15_05

4 rails au sol
 Spoor onder, 4 sporen

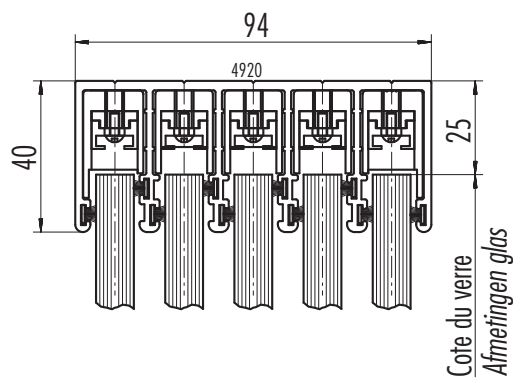


1:2

TE

VG15_06

5 rails au plafond
 Spoor boven, 5 sporen

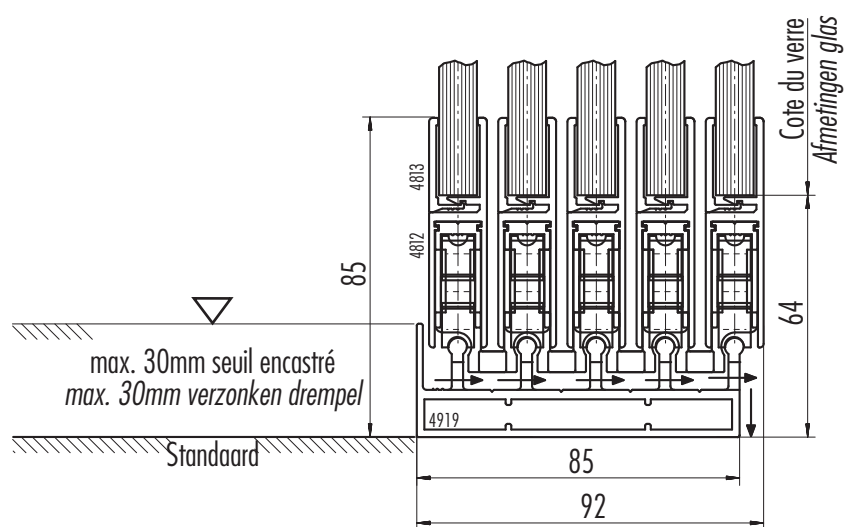


1:2

TE

VG15_07

5 rails au sol
 Spoor onder, 5 sporen

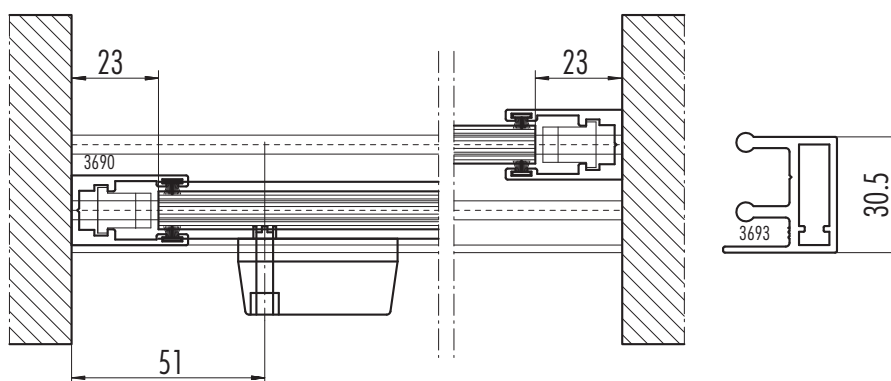


1:2

TE

VG15_08

Raccord au mur de 2 rails (3 à 5 rails idem)
 Muuraansluiting, 2 sporen (evenzo voor 3 – 5)



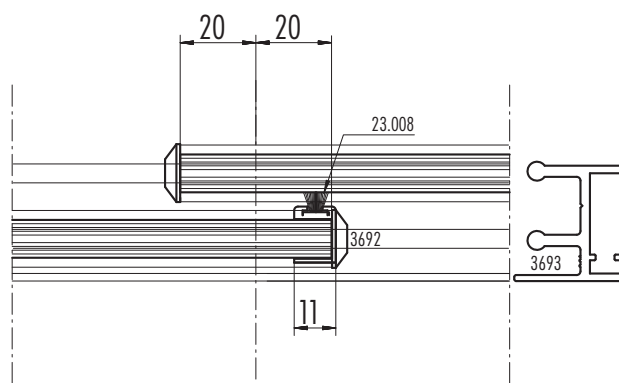
1:2

TE

VG15_09

Jonction des vantaux
 Vleugelverbinding

Avec / Sans profil
 Nr. 3691+23.009 (8mm) ou 3692+23.008 (10mm)
 Met/zonder afdichtprofiel
 Nr. 3691+23.009 (8mm) or 3692+23.008 (10mm)

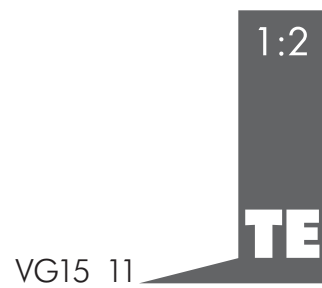
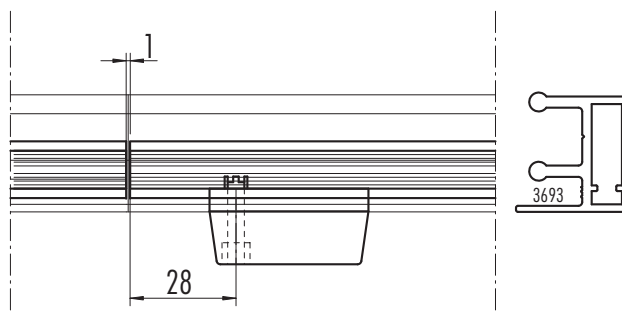


1:2

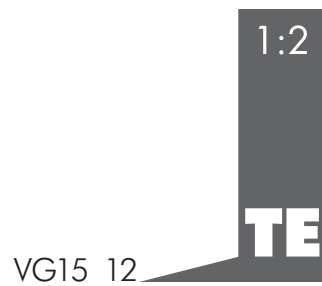
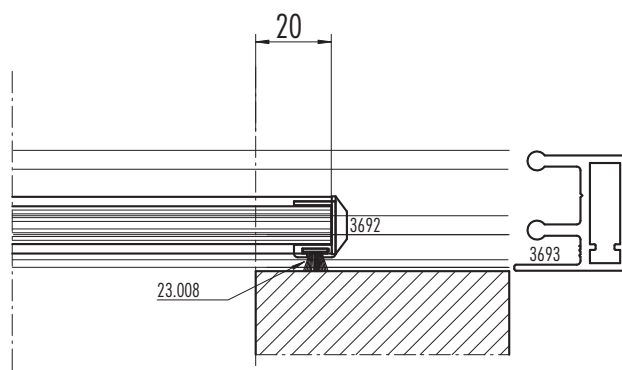
TE

VG15_10

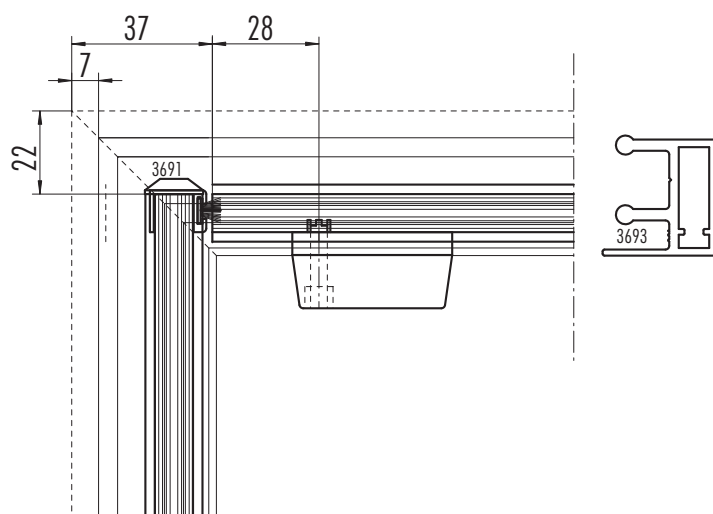
Jonction centrale
Middendichting



Raccord mural latéral
Wandverbindungsprofil



Assemblage d'angle 90°
Hoekverbinding

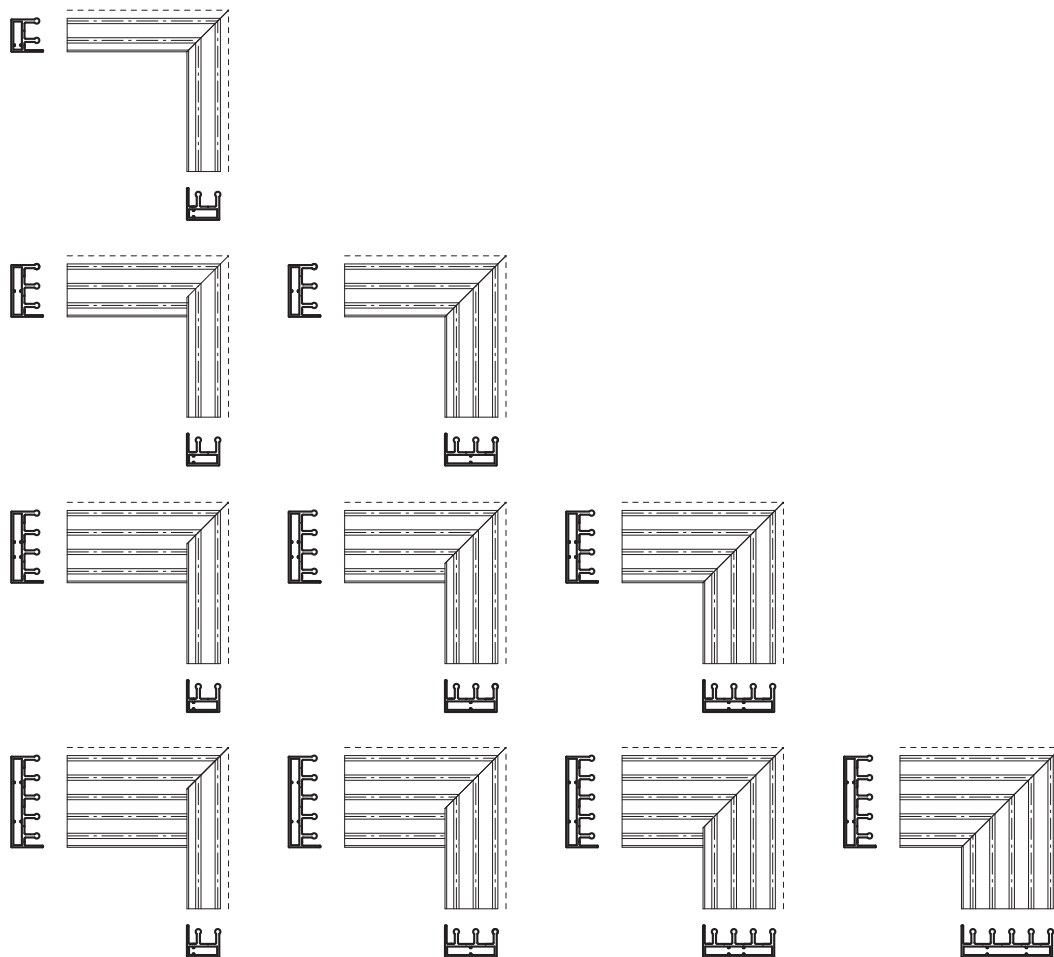


VG15_13

1:2

TE

Variantes assemblages d'angle
Hoekverbindingvarianten

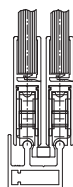


VG15_14

TE

Klant

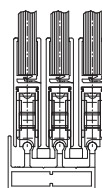
	Referentie
	Levering weeknummer [ten minste 4 weken]
E-Mail:	Plaats / Datum
Aantal bijlagen (ontwerp/tekening):	Handtekening

Details


Type 2 L Type 2 R

Buiten Buiten

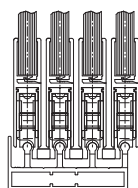
Type 2L+2R; als eerste openend: Links Rechts



Type 3 L Type 3 R

Buiten Buiten

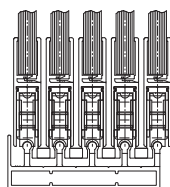
Type 3L+3R; als eerste openend: Links Rechts



Type 4 L Type 4 R

Buiten Buiten

Type 4L+4R; als eerste openend: Links Rechts



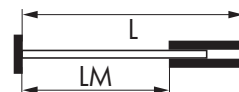
Type 5 L Type 5 R

Buiten Buiten

Type 5L+5R; als eerste openend: Links Rechts

Spooruitbreiding

- Wand buiten
 Wand binnen



- Wand buiten
 Wand binnen

 of 1-spoor

Structurele opening LM (mm) _____ Totale lengte L (mm) _____

Afmetingen frame

Breedte(mm) _____ Hoogte(mm) _____ Aantal panelen _____

Aluminium frame
 Natur. anod. RAL 9010 Andere kleur _____

Beglazing
 Zonder Veiligheidsglas 8mm Veiligheidsglas 10mm

Vergrendeling

 Standaard: onderste frame raam; binnenste element: Draaigreep, buitenste element: reinigingsvergr.

 Optie: in glas gemonteerd Standaardhoogte: 1100mm Andere hoogte(mm) _____

 Binnenste element Halve cilinder Glazen knop Vergrendelingsgreep RVS greep

 Beide zijden Uitsparing profielcilinderslot 17 mm Glazen knop RVS greep

 Buitenste element Vergrendelingsgreep

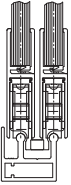
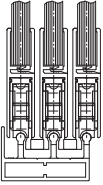
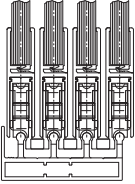
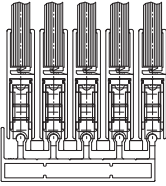
Hang en sluitwerk
 Zwart Wit Aluminiumkleurig

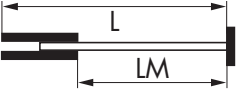
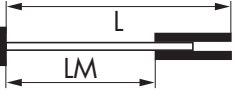
Opmerkingen



Client _____	Comm. _____
_____	Semaine de livraison [min. 5 sem.] _____
E-Mail: _____	Lieu/Date _____
Nombre d'annexes (plan/schéma): _____	Signature _____

Détails

	<p>Extérieur <input type="checkbox"/> Type 2L</p> <p style="margin-left: 100px;">Extérieur</p> <p>Type 2L+2R; Ouvrant en premier: <input type="checkbox"/> gauche <input type="checkbox"/> droite</p>	<p>Extérieur <input type="checkbox"/> Type 2R</p>	
	<p>Extérieur <input type="checkbox"/> Type 3L</p> <p style="margin-left: 100px;">Extérieur</p> <p>Type 3L+3R; Ouvrant en premier: <input type="checkbox"/> gauche <input type="checkbox"/> droite</p>	<p>Extérieur <input type="checkbox"/> Type 3R</p>	
	<p>Extérieur <input type="checkbox"/> Type 4L</p> <p style="margin-left: 100px;">Extérieur</p> <p>Type 4L+4R; Ouvrant en premier: <input type="checkbox"/> gauche <input type="checkbox"/> droite</p>	<p>Extérieur <input type="checkbox"/> Type 4R</p>	
	<p>Extérieur <input type="checkbox"/> Type 5L</p> <p style="margin-left: 100px;">Extérieur</p> <p>Type 5L+5R; Ouvrant en premier: <input type="checkbox"/> gauche <input type="checkbox"/> droite</p>	<p>Extérieur <input type="checkbox"/> Type 5R</p>	

Rallonge de rail	<input type="checkbox"/> mur extérieur <input type="checkbox"/> mur intérieur ou <input type="checkbox"/> 1-voie	 <p>dimens. intér. LM(mm) _____</p>	 <p>long. totale L(mm) _____</p>	<input type="checkbox"/> mur extérieur <input type="checkbox"/> mur intérieur
-------------------------	--	--	---	--

Panneau coulissant	largeur(mm) _____	hauteur(mm) _____	éléments _____
---------------------------	-------------------	-------------------	----------------

Profilé d'aluminium	<input type="checkbox"/> anodisé nat. <input type="checkbox"/> RAL 9010 <input type="checkbox"/> autre couleur _____
----------------------------	--

Vitrage	<input type="checkbox"/> sans <input type="checkbox"/> verre sécurisé – 8mm <input type="checkbox"/> verre sécurisé 10mm
----------------	--

Fermeture

Standard: dans sabot de roulement; élément se dépl. à l'intér.: poign. tourn., élém. se dépl. à l'extér.: fermet. de nettoy.

Option: fixer dans le verre hauteur standard: 1100mm autre hauteur(mm) _____

élément se dépl. à l'intérieur poignée tourn. avec demi-cyl. bout. en verre p. de cuvette poignée INOX

deux côtés découp. p. cylindre rond 22mm découp. p. cyl. profilé 17mm bout. en verre poignée INOX

élément se dépl. à l'extérieur poignée de cuvette

Ferrements	<input type="checkbox"/> noir <input type="checkbox"/> blanc <input type="checkbox"/> gris
-------------------	--

Remarques _____
